

新型底閘
SSDF-1

水上式底閘

使用说明书



靖江市三顺泵閘制造有限公司

(原靖江市给水设备厂)

SSDF-1 型水上式底阀

一、概述

通常，每台水泵要安装一只底阀，底阀通常安装于水面以下，而水上式底阀则安装于水面以上，它是老式底阀的更新换代产品，是理想的引水设备而且亦可取代真空泵及抽真空装置。

水上式底阀由铁道部专业设计院设计，八五年通过部级鉴定，八六年获铁道部科技进步奖，并已注入《给水排水设计手册》第九册（481、482 页），90 年《能源通讯》杂志第二期对该底阀作了题为《高效节能的水上底阀》的报道。94 年在全国双五百活动中又荣获国家经委、计委、科委组织评定的“优秀节能产品”。该底阀设计合理，制造工艺先进，安装、使用、检修方便，并具有摩擦阻力小，使用寿命长，节能等优点，行销全国各地，广泛适用于工矿适用于企业的给排水、酸碱液的抽排等泵引流配套设施之用。

二、特点

1、替代水下式底阀、安装于水面以上水平管与进水管的 90° 转弯处，亦可代替弯头，其密封性能独特，达到滴水不漏，并设有阻尼装置，对水锤危害有一定的减缓作用。

2、使用寿命长、维修方便，该底阀使用寿命在五年以上，大大地降低了生产成本，且在使用期内一般没有什么故障，即使有故障，处理也极为方便、迅速。充分显示了它的优越性。

3、节能效果显著，在正常工作使用时（按千吨/米耗电量）可节能 5-7%左右，使用一至两年，所节省电费可收回您为购买此阀的投资费用，其节能效果是一般底阀所不能达到的。

4、自吸性能可靠，众所周知，老式底阀的密封性能很差，经常会出现停泵后不能出水的问题，而水上式底阀具有独特的密封效果，可以达到滴水不漏，确保下一次起泵的顺利进行，因此在设计过程中，不必考虑因起泵不出水而选用投资很大的水下泵房给水工程方案。

5、本产品连接法兰全部符合 GB 规定，通用性能好。

三、使用说明

1、规格：DN50、DN65、DN80、DN100、DN125、DN150、DN200、DN250、DN300、DN350、DN400、DN500、DN600、DN700、DN800、DN900、DN1000 等规格。

2、公称压力：0.6-1.6MPa

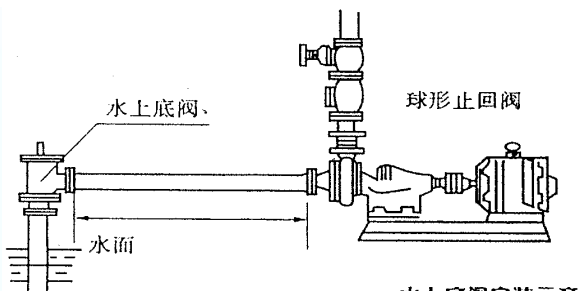
3、安装要求：安装在水泵吸水管的垂直管与水平管的转弯处，安装时应保证其垂直状态。

4、启动：首次启动前向水平管中充满水之后迅即启动，造成吸水管内半真空状态，将水吸入竖直管，以完成泵水过程。吸程过大时需要重复几次充水启动，以后停泵，开泵前不必充水。

5、检修：一般情况下使用不必检修。当需要检修时，只须将水上式底阀上面的阀盖打开，更换橡胶垫即可，检修后仍按首次启泵方法启动。

6、如使用在酸碱浓度较高的流体中，请您选用不锈钢材质的水上式底阀，同时我厂可根据用户要求生产全塑料水上式底阀或 316L 材质的水上式底阀。

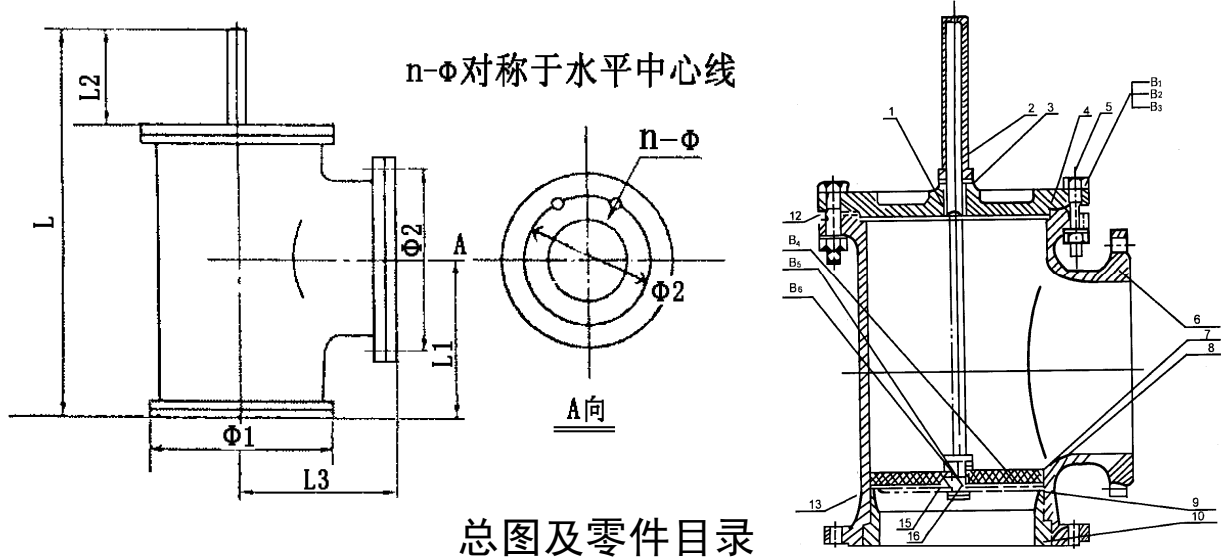
靖江市三顺泵阀制造有限公司
地址：靖江市新丰金秋竹路 16 号
电话：0523-84361573
手机：13812393370
传真：0523-84361573



水上底阀安装示意

SSDF-1 型水上式底阀安外形尺寸表

规格	$\phi 1$	$\phi 2$	L1	L2	L3	L	n- ϕ
DN50	140	110	105	85	100	280	4-14
DN65	160	130	115	120	110	370	4-14
DN80	185	150	130	130	125	380	4-18
DN100	205	170	140	175	140	485	4-18
DN125	235	200	170	185	160	495	8-18
DN150	260	225	190	205	190	578	8-18
DN200	315	280	200	255	210	680	8-18
DN250	370	335	235	285	240	800	12-18
DN300	435	395	300	335	280	840	12-23
DN350	485	445	340	350	320	1000	12-23
DN400	535	495	370	375	350	1165	16-23
DN500	640	600	430	400	410	1260	16-23
DN600	755	705	470	480	450	1420	20-25
DN700	860	810	520	565	500	1600	24-25
DN800	975	920	600	625	580	1800	24-30



总图及零件目录

件号	图号	名称	件号	图号	名称
B7	GB1235-76	O形密封圈	12	HG4-400-66	橡胶垫 $\delta = 5$
B6	GB95-76	垫圈 20	11	HG-400-66	橡胶垫 $\delta = 3$
B5	GB810-76	螺母 M20 \times 1.5	10	专水 5036-10	阀口
B4	GB32-76	螺栓 M16-0	9	专水 5036-9	紧固板
B3	GB93-76	弹簧垫圈 12 20	8	专水 5036-8	阀板橡胶垫 $\delta = 5$
B2	GB52-76	螺母 M12 M20	7	专水 5036-7	阀板
B1	GB5-76	螺栓 M12-M20	6	专水 5036-6	阀体
			5	专水 5036-5	阀盖
16	HG4-400-66	橡胶垫 $\delta = 5$	4	HG4-400-66	橡胶垫 $\delta = 3$
15	HG-400-66	橡胶垫 $\delta = 3$	3	HG-400-66	橡胶垫 $\delta = 3$
14	专水 5036-12	堵	2	专水 5036-4	导向件
13	专水 5036-11	阀座	1	专水 5036-3	阀杆

