

TOP252-262 TOPSwitch-HX产品系列



性能更丰富、功率范围更大、EcoSmart 功能更强大的集成
离线式开关IC

产品特点

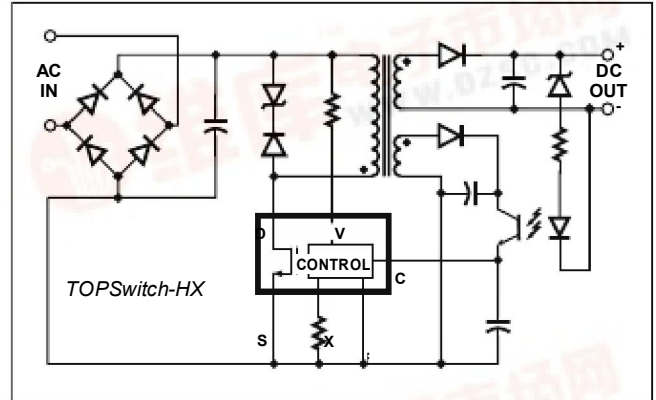
降低系统成本，提高设计灵活性

- 采用多模式工作，可以充分提高所有负载条件下的效率
- 采用全新的eSIP-7F和eSIP-7C封装

较低的结到外壳热阻（每瓦2 °C）

-8-

- 超薄设计，非常适合空间有限制的适配器
- 使用一个夹片的安装方式可以降低制造成本
- 水平放置的eSIP-7F封装适合极低高度的适配器及显示器等应用
- 增大了漏极引脚到相邻引脚及散热片的爬电距离
- 通用输入电压范围下、使用P、G和M封装无需散热器时输出功率最高达35 W，230 VAC输入时输出功率最高达48 W
- 输出过压保护(OVP)可由用户编程，以实现锁存 / 非锁存关断功能，并可进行快速AC复位
- 允许初级和次级检测
- 输入欠压(UV)检测可以防止关机时输出的不良波动
- 输入过压(OV)关断电路提高了对输入浪涌的耐受力
- 可实现精确的流限编程
- 经优化的线电压前馈可抑制线电压纹波
- 132 kHz的工作频率（254Y-258Y和所有E封装）可以减小变压器和电源的尺寸



PI-4510-100206

图 1. 典型的反激式应用

- 在视频应用时可以选择半频工作
- 频率调制技术降低了EMI滤波元件的成本
- 散热片与源极相连，从而降低了EMI
- 改善的自动重启动功能在短路及开环故障状况下实现<3%的最大输出功率
- 精确的迟滞热关断功能可自动恢复，无需复位

输出功率表	230 VAC ±15%			85-265 VAC			230 VAC ±15% 85-265 VAC					
	产品 ⁵	适配器 ¹ , 开放式 ²	峰值 ³	适配器 ¹	开放式 ²	峰值 ³	产品 ⁵	适配器 ¹ , 开放式 ²	适配器 ¹ , 开放式 ²	峰值 ³		
TOP252PN/GN			21 W			13 W	TOP252EN	10 W		6W	13 W	
TOP252MN	9W	15 W	21 W	6W	10 W	13 W	TOP253EN	21 W	21 W	43 W	13 W	29 W
TOP253PN/GN			38 W			25 W	TOP254EN/YN	30 W	62 W	20 W	43 W	
TOP253MN	15 W	25 W	43 W	9W	15 W	29 W	TOP255EN/YN	40 W	81 W	26 W	57 W	
TOP254PN/GN			47 W			30 W	TOP255LN	40 W	81 W	26 W	57 W	
TOP254MN	16 W	28 W	62 W	11 W	20 W	40 W	TOP256EN/YN ⁷	60 W	119 W	40 W	86 W	
TOP255PN/GN			54 W			35 W	TOP256LN	60 W	88 W	40 W	64 W	
TOP255MN	19 W	30 W	81 W	13 W	22 W	52 W	TOP257EN/YN	85 W	157 W	55 W	119 W	
TOP256PN/GN			63 W			40 W	TOP257LN	85 W	105 W	55 W	78 W	
TOP256MN	21 W	34 W	98 W	15 W	26 W	64 W	TOP258EN/YN	105 W	195 W	70 W	148 W	
TOP257PN/GN			70 W			45 W	TOP258LN	105 W	122 W	70 W	92 W	
TOP257MN	25 W	41 W	119 W	19 W	30 W	78 W	TOP259EN/YN	128 W	238 W	80 W	171 W	
TOP258PN/GN			77 W			50 W	TOP259LN	128 W	162 W	80 W	120 W	
TOP258MN	29 W	48 W	140 W	22 W	35 W	92 W	TOP260EN/YN	147 W	275 W	93 W	200 W	
							TOP260LN	147 W	190 W	93 W	140 W	
							TOP261EN/YN	177 W	333 W	118 W	254 W	
							TOP261LN	177 W	244 W	118 W	177 W	
							TOP262EN ⁶	177 W	333 W	118 W	254 W	
							TOP262LN ⁶	177 W	244 W	118 W	177 W	

表 1. 输出功率表（注释参见第2页）

目录

功能结构图	4
引脚功能描述	6
TOPSwitch-HX产品系列功能描述	7
控制(C)引脚工作	8
振荡器和开关频率	8
脉宽调制器	9
最大占空比	9
误差放大器	9
可外部编程的片内流限	9
线电压欠压检测(UV)	10
线电压过压关断(OV)	11
迟滞型或锁存型输出过压保护(OVP)	11
降低DC _{MAX} 的线电压前馈	13
远程开 / 关和同步	13
软启动	13
关断/自动重启动	13
迟滞过热保护	13
带隙基准	13
高压偏置电流源	13
频率(F)引脚的典型应用	15
电压监测(V)和外部流限(X)引脚的典型使用方法	16
多功能(M)引脚的典型使用方法	18
应用范例	21
高效率的35 W双输出 - 宽范围输入电源	21
250-380 VDC输入、150 W输出的高效电源	22
20W连续-80W峰值的高效宽范围输入电源	23
高效率的65 W宽范围输入电源	24
关键应用考量	25
TOPSwitch-H与TOPSwitch-GX比较	25
TOPSwitch-HX 设计考量	26
TOPSwitch-HX 的布局考虑	27
快速设计校验	31
设计工具	31
产品规格和测试条件	32
典型性能特性	39
封装概要	43
元件订购信息	46

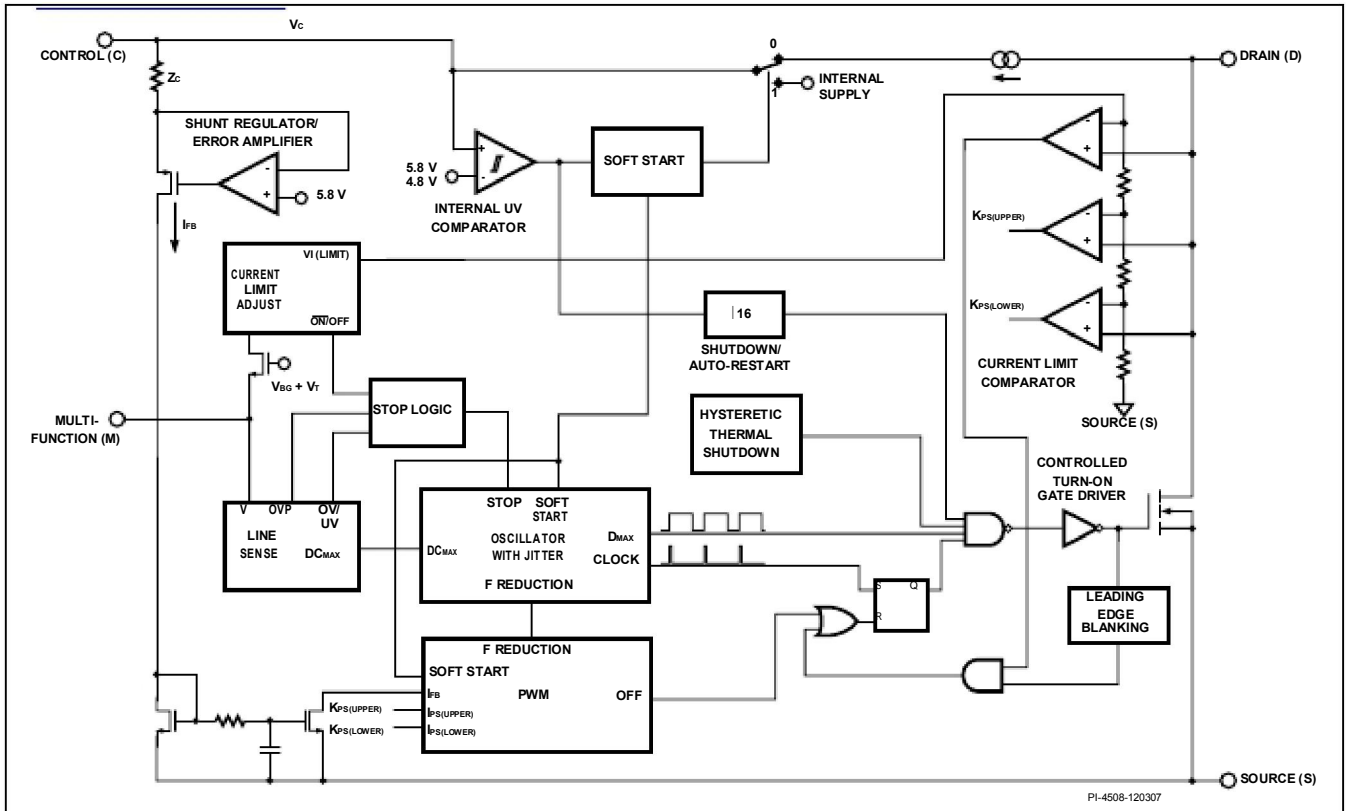


图 3a. 功能结构框图 (P和G封装)

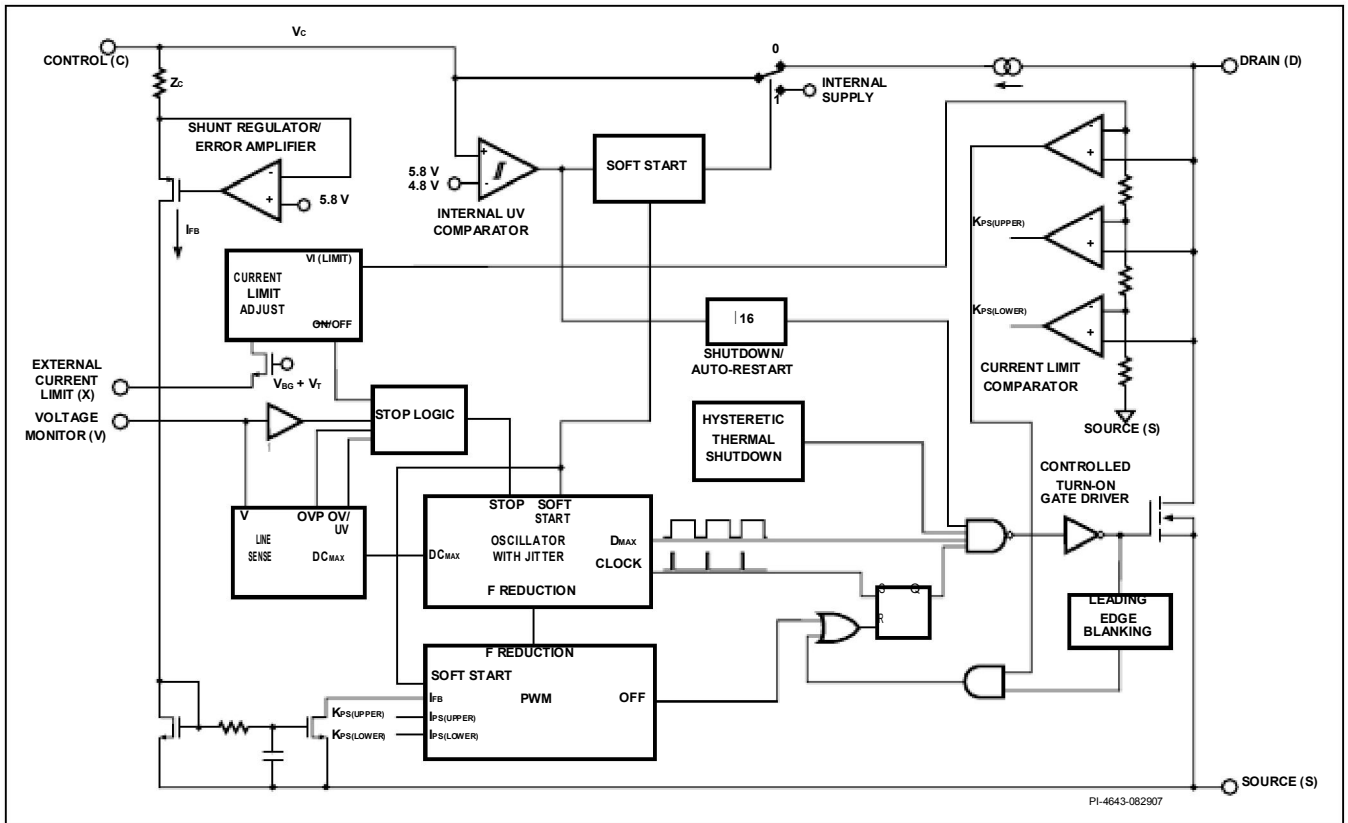


图 3b. 功能结构框图 (M封装)

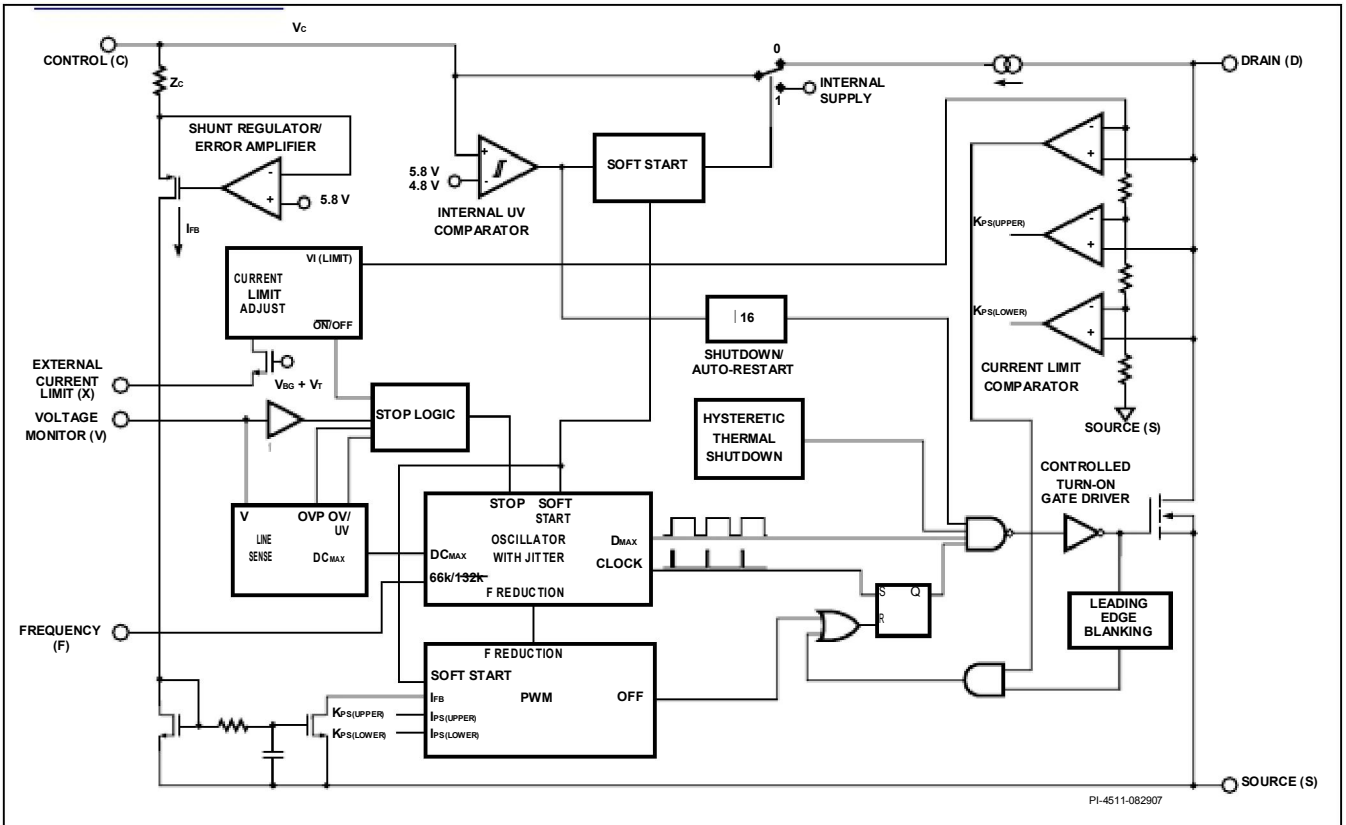


图 3c. 功能结构框图 (TOP254-258 Y封装和eSIP封装)

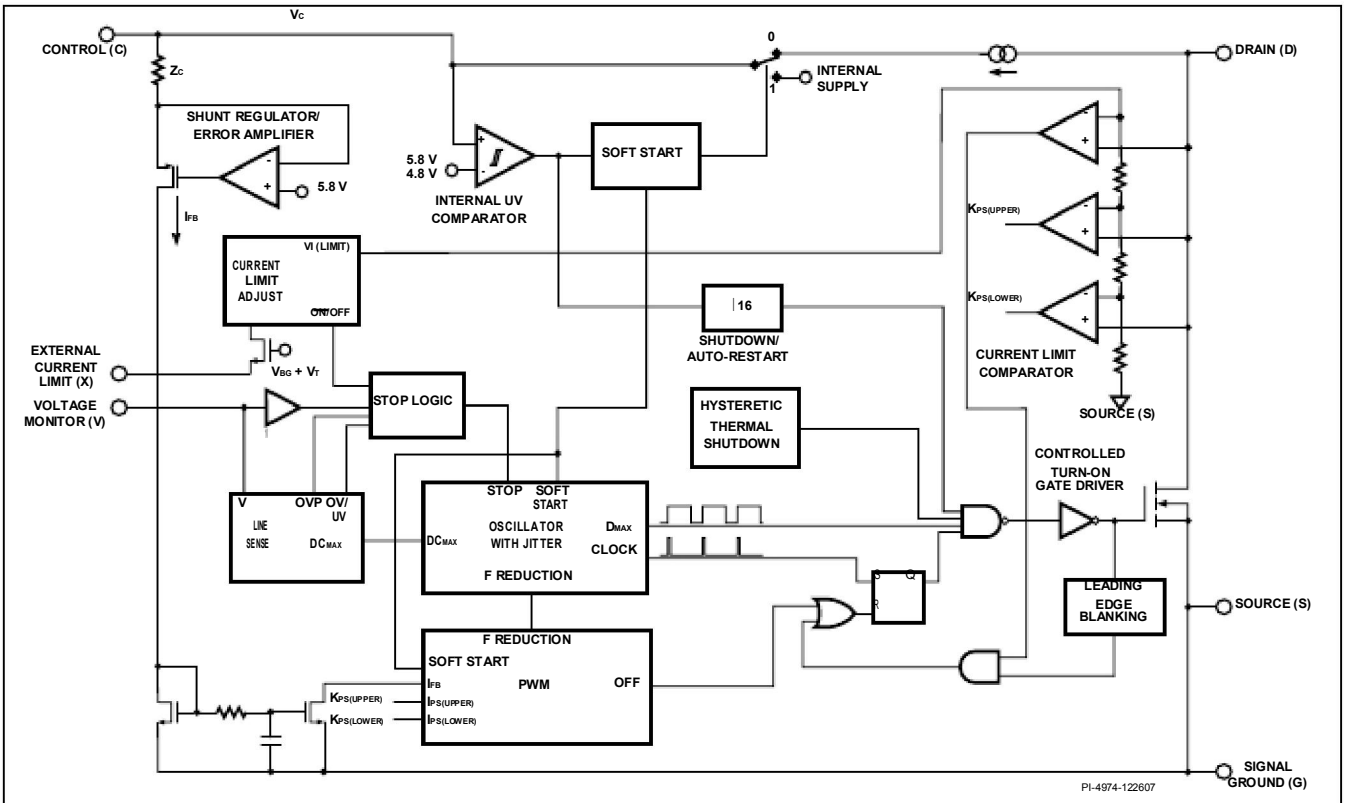


图 3d. 功能结构框图 (TOP259YN、TOP260YN和TOP261YN)