

深圳市俊業達電機科技有限公司

SHENZHEN JUNYEDA ELECTRONICS HARD CO., LTD.

<http://www.guzhichenggu.wjw.cn>

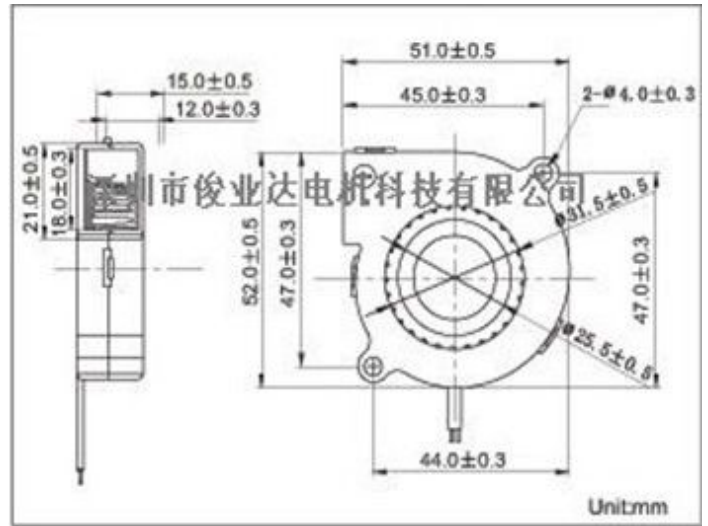
地址: 深圳市寶安區觀瀾鎮新田廠區A棟四層

联系人: 古志成 (先生)

手机: 13312956352

电话: 0755-28058598

传真: 0755-29128121



D C 鼓 风 机	鼓风机型号	鼓风机尺寸	电压	启动电流	电流	功率	转速	风量	静压	燥音	重量	转速	轴承
			V	V	A	W	RPM	CFM	mmH2O	dba	g	代码	形式
	GBF5015	50×50×15mm	12	6	0.12	1.44	4000	3.6	7.6	34.5	25	L	含油/滚珠
	GBF5015	50×50×15mm	12	6	0.16	1.92	4500	4.2	9.7	37.5	25	M	含油/滚珠
	GBF5015	50×50×15mm	12	6	20	2.4	5000	4.6	11.7	40.5	25	H	含油/滚珠
	GBF5015	50×50×15mm	5	3.5	0.17	0.85	3500	3	5.5	31	25	L	含油/滚珠
	GBF5015	50×50×15mm	5	3.5	0.23	1.15	4000	3.6	7.6	34.5	25	M	含油/滚珠
	GBF5015	50×50×15mm	5	3.5	0.3	1.5	4500	4.2	9.7	37.5	25	H	含油/滚珠

