



RH系列磁致伸缩位移（液位）传感器

产品图片：

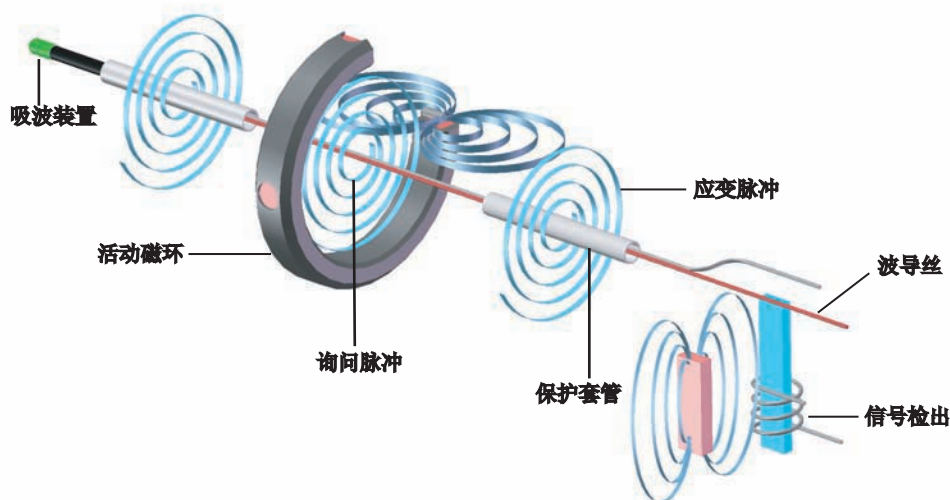


产品概述及工作原理：

磁致伸缩位移（液位）传感器（magnetostrictive linear-position sensor）是利用磁致伸缩效应开发的一种高精度、大量程的绝对位置传感器，具有非接触测量、可靠性高、使用寿命长等特点，而且能承受油渍、溶液、粉尘、高压强等恶劣的工业环境，因此在石油化工，机械设备、水利、电力、冶金、钢铁等行业得到了广泛的应用。

我公司生产的JM系列磁致伸缩位移（液位）传感器，采用进口高性能材料和自动标定设备，吸收了国外同类产品的优点，达到了进口的同类产品的技术水平，具有极高的性价比。

传感器通过沿波导丝（Waveguide）发射的脉冲电流来产生脉冲磁场，当该磁场和波导丝附近的活动磁铁所产生的磁场相交时，就会因磁致伸缩效应而产生一个应变脉冲（Strain pulse），或叫波导扭曲。应变脉冲沿波导丝返回并被电路所接收，通过电路计算发射脉冲与回波信号的时间差就能精确反馈活动磁铁的位置。这个过程是连续不断的，所以每当活动磁铁被移动时，新的位置位置很快就会被感测出来。



产品特点及环境要求:

- 大量程、高精度、高分辨率、高稳定性
- 非接触测量、无磨损,使用寿命长
- 响应速度快、线性测量,绝对位置量输出
- IP67防护等级,能适应恶劣的工业应用环境
- 双层防护套管,无须卸压即可安装维护
- 防浪涌、抗射频、抗电磁干扰
- 多种输出方式可供选择

产品应用:

- 冶金工业:连铸、热轧钢、冷轧钢、AGC控制、硬模压铸、挤压成型、弯曲、切割。
- 水电行业:水力与风力发电涡轮机与调速器,汽轮机汽阻阀门开度控制,水利工程闸门提升控制。
- 印刷包装工业:包装机械、纸张的生产过程控制
- 林木建筑业:木材加工定位控制,瓷砖压制,云石切割
- 港口机械设备,如集装箱处理
- 多方位动作平台,各种训练模拟试验台等
- 精密机械:液压型注塑机模板定位与监测、冲压机等
- 伺服液压油缸或汽缸的活塞位置反馈或预置
- 研磨机械位置反馈或预置
- 铸锻机床位移控制
- 船舶舵机伺服系统
- 工程机械

产品性能参数:

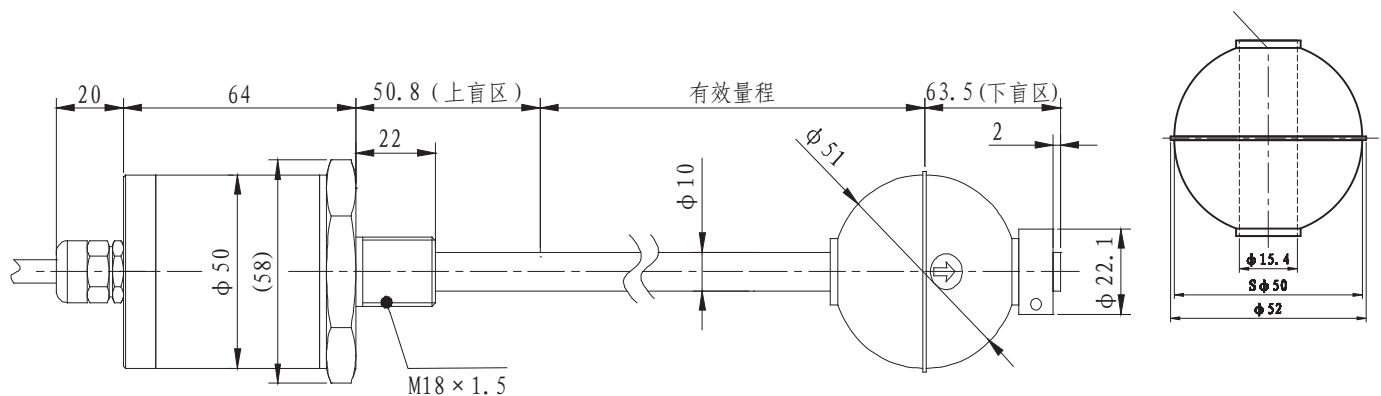
供电电源	15-30VDC, 标称值: 24V. DC 功耗<50mA
工作温度	电子舱: -40℃~+85℃
	测杆: -40℃~+125℃
输出形式	模拟: 4~20mA; 0~5V; 0~10V 通讯: RS-485; 数字: SSI串连同步数字界面输出
线性误差	优于±0.05%FS
重复性	优于±0.002%FS
分辨率	优于±0.002%FS
温漂	≤30PPm/℃
输出纹波	≤20mV

绝缘耐压	500 VDC (电源线或输出信号线与产品金属外壳之间)
机械盲区	上盲区: 50.8mm 下盲区: 63.5mm(特殊要求请咨询厂家)
测杆材料	0Cr18Ni9、1Cr18Ni9Ti 或用户定制
电子仓外壳材料	铸铝或1Cr18Ni9Ti
引线方式	4芯屏蔽电缆连接, 默认长度1.5m 或航空插头连接
连接形式	M18X1.5、M20X1.5或用户定制
外壳防护等级	IP65 (可达到IP67)

型 号		说 明	
类 型	R H		
分 类	F		液位传感器
	L		位移传感器
外管类型	H		耐压硬管
	F		非耐压柔性软管
安装方式	0		M18X1.5公制螺纹
	2		M20X1.5公制螺纹
	4		3/4" -16UNF -2A英制螺纹
量程范围		----- M	单位:mm, 以5毫米为单位递增, 可定制
电气连接		C --	电缆线长度 (以1米为单位递增)
		D 4 -	4针接插件带电缆 (以1米为单位递增)
		D 6 -	6针接插件带电缆 (以1米为单位递增)
输出模式		C 4 1	4~20mA
		C 2 1	4~20mA (二线制)
		C 4 2	20~4mA
		C 2 4	20~4mA (二线制)
		V 0 5	0~5VDC
		V 5 0	5~0VDC
		V 0 1	0~10VDC
		V 1 0	10~0VDC
测杆材料		1	316L不锈钢, 外径 ϕ 10
		2	304不锈钢, 外径 ϕ 12 (三米以上选用)
		3	304不锈钢, 外径 ϕ 10
		4	铝合金
		X	用户定制
类 型		P	普通型
		D	隔离防爆型 (Exd IIBT5)
		B	本安防爆型 (Exia IIBT5)
选型举例	R H F H 0 1 5 0 0 M D 6 - C 4 2 3	P	

举例说明: 液位测量, 耐压硬管, M18X1.5公制连接螺纹, 1500mm有效量程, 6针接插件带电缆, 20-4mA输出, 304不锈钢材质, 普通型。

▶ 液位产品外观尺寸图:



型 号		说 明		
类 型	R H			
分 类	S			
外管类型	H		SSI输出 耐压硬管	
	F		非耐压柔性软管	
安装方式	0		M18X1.5公制螺纹	
	2		M20X1.5公制螺纹	
	4		3/4" -16UNF -2A英制螺纹	
量程范围	----- M		单位:mm, 以5毫米为单位递增, 可定制 电缆线长度 (以1米为单位递增)	
电气连接	C --		4针接插件带电缆 (以1米为单位递增)	
	D 4 -		6针接插件带电缆 (以1米为单位递增)	
	D 6 -			
输出模式		1	数据长度: 24位	
		2	数据长度: 25位	
		G	输出模式: 格雷码	
		B	输出模式: 二进制	
			1	分辨率: 0.1mm
			2	分辨率: 0.05mm
			3	分辨率: 0.02mm
			4	分辨率: 0.01mm
			5	分辨率: 0.005mm
			6	分辨率: 0.002mm
		1	功能: 标准	
	0 0		比例方向: 正向	
	0 1		比例方向: 反向	
测杆材料		1	316L不锈钢, 外径 ϕ 12	
		2	304不锈钢, 外径 ϕ 12 (三米以上选用)	
		3	304不锈钢外径 ϕ 10	
		4	铝合金	
		X	用户定制	
选型举例	R H S H 0 1 5 0 0 M C 0 1 1 G 3 1 0 0	3		

举例说明: SSI输出, 耐压硬管, 1500mm有效量程, M18×1.5公制连接螺纹, 电缆直接出线, 线长一米, 25位格雷码, 0.02mm分辨率, 标准功能, 正向, 304不锈钢材质。

▶ 位移产品外观尺寸图:

