

ES

系列

电磁计量泵

经济实惠、高精度化学药液添加泵



ES 系列电磁计量泵能够完成精确的化学药液添加，并且运行费用低。采用手动或“开/关”控制，操作简便。具有性能可靠、效率高的优点。

冲程频率高

冲程频率每分钟可达 360 次，计量精度高，并且可有效地消除脉动影响。

结构紧凑

ES 系列计量泵结构紧凑，重量轻，运行平稳，是 OEM 设备的一种理想选择。

双阀球构造

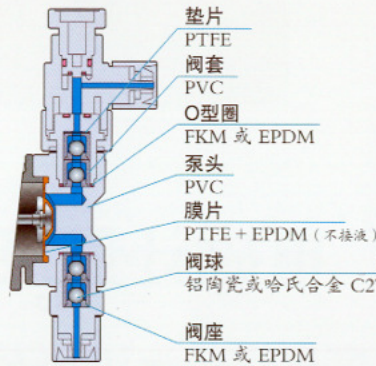
ES 系列计量泵采用双阀球、阀座、阀套、紧密组成一个密闭的系统，从而提高了其精度，减少了灌液的损失。

膜片持久耐用

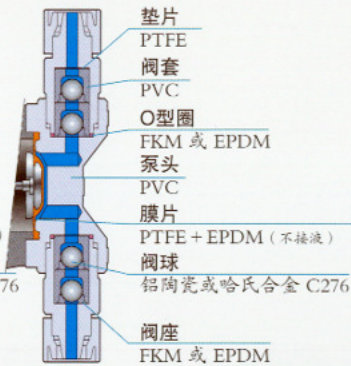
膜片由 PTFE 和 EPDM（不接液）复合压塑在硬芯上，膜片挡板可以减少压力变化时引起的流量波动。

过流端材质

B11/16/21, C16/21



B31, C31/36



型号识别

ES - B 16 VC - 230N 1

驱动单元代码

B: 16W

C: 22W

膜片有效直径

11: 10mm

16: 15mm

21: 20mm

31: 30mm

36: 35mm

过流端材质代码

VC, VH

软管接口尺寸(mm)

1: 4×9

3: 6×8

4: 8×13

5: 9×12

电源电压代码

规格

型号		B11	B16	B21	B31	C16	C21	C31	C36
最大吐量	L/hr	2.28	3.9	5.7	12	4.8	7.8	16.2	24
	mL/min	38	65	95	200	80	130	270	400
	mL/shot	0.11	0.18	0.26	0.56	0.23	0.37	0.76	1.13
最大吐出压力	MPa	1.0	0.7	0.4	0.2	1.0	0.7	0.35	0.2
冲程频率		0 - 360 spm				0 - 353 spm			
电源		AC220 - 240V, 单相, 50Hz / 60Hz							
绝缘等级		B 级绝缘, 内置热保护装置, 电源线长2.0m, 不带插头。							

注: ● 此样本中最大吐量是在最大吐出压力, 常温, 额定电压的条件下输送清水时测得的数据。

在较低压力下实际吐出量会有所增加。

● 为防止过量供给, 请设置出口压力为 0.17 MPa 或以上 (B31, C36 应设置为 0.05 MPa 或更高)。

若压力低于此值, 请务必选用止回阀或背压阀 (可选件)。

● 液体温度范围: 0°C ~ 40°C

● 环境温度范围: 0°C ~ 40°C

● 介质最大粘度: 若介质最大粘度超过 50mPa.s, 请咨询易威奇。

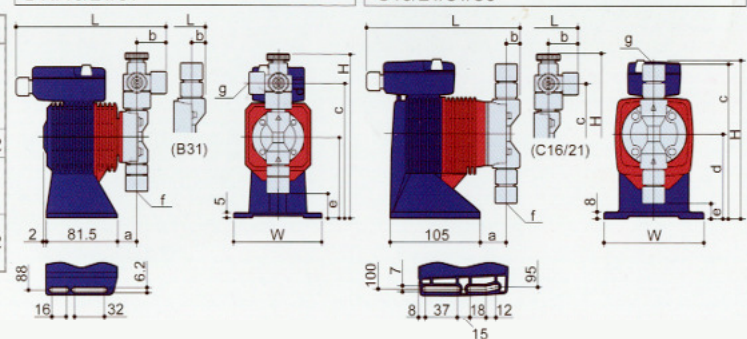
外形尺寸 (mm)

型号	W	H	L	a	b	c	d	e	软管接口
ES-B11	100	(184)	(178)	(25)	(37)	(150)	90	(26)	4 × 9, 6 × 8
ES-B16									
ES-B21									
ES-B31	(172)	(159)	(27)	16	-	(8)	8 × 13, 9 × 12		
ES-C16	116	(194)	(196.5)	(27)	(37)	(160)	100	(36)	4 × 9, 6 × 8
ES-C21									
ES-C31									
ES-C36	(186.5)	(177)	(28.5)	(16)	(182)	(18.5)	8 × 13, 9 × 12		

注: 数据仅供参考, 请向易威奇索要正规图纸。

B11/16/21/31

C16/21/31/36



可选附件

止回阀

具有单向阀功能, 可防止虹吸及过量供给。

CA: 可提供 PVC 材质。

CB: 安装在软管中的止回阀, 材质为 PVC。

型号	联管节		压力设置 MPa	材质			适用泵型
	吸入口(mm)	吐出口		阀体	弹簧	O型圈	
CA-1VC	4 × 9	R3/8 和 R1/2	0.17 ± 0.04	PVC	哈氏合金 C276	FKM	ES-B11, 16, 21
CA-1VE	6 × 8					EPDM	ES-C16, 21
CA-2VC	8 × 13 9 × 12					FKM	ES-C31
CA-2VE						EPDM	
CA-2VCL	9 × 12	0.05 +0.04 -0.03				FKM	ES-B31
CA-2VEL						EPDM	ES-C36

注: CB 及 CS 型规格请咨询易威奇公司。