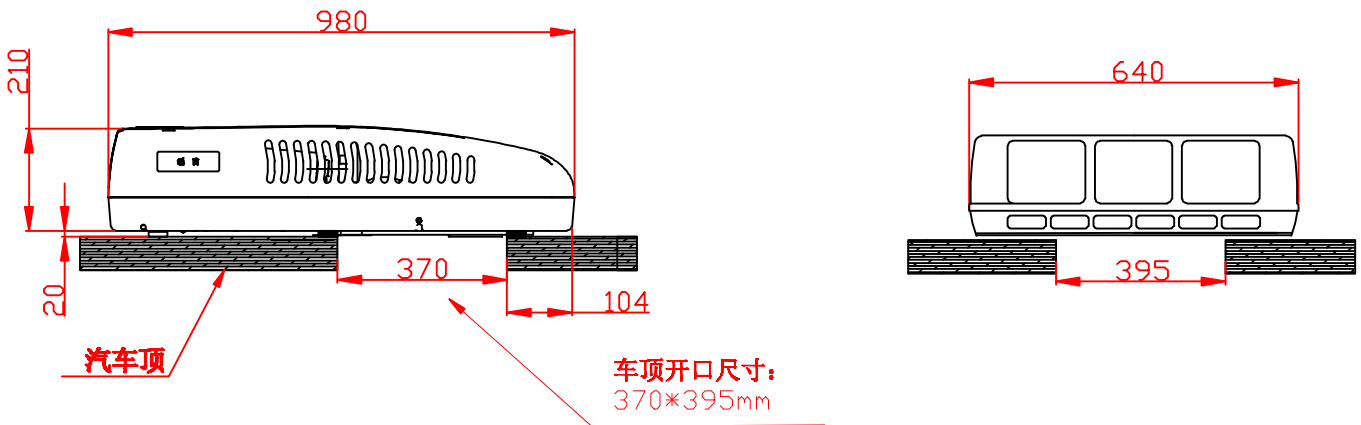


DZD-205顶置式空调性能参数表

制冷量	2500	空气循环量 (立方米/小时)	450	外机尺寸 (mm)	980×640×210
制冷消耗功率 (W)	950	使用环境温度 (°C)	-45~45	面板尺寸 (mm)	545×520×60
制热量 (W)	2000	车内噪音DB(A)	< 50	重量 (kg)	39
制热消耗功率	2050	制冷剂	R22/R407c	电源 (V/Hz)	220/50



上海海立特种制冷设备有限公司
蔡云鹏 13382846563