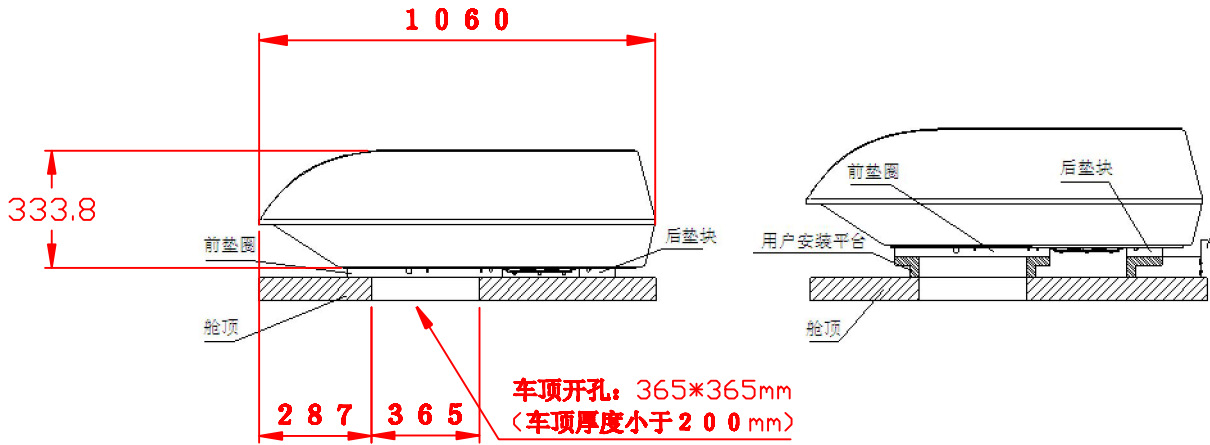


## DZD-355顶置式空调性能参数表

制冷量(W)	3500	空气循环量(立方米/小时)	685	外机尺寸(mm)	1060×720×330
制冷消耗功率(W)	1220	使用环境温度(°C)	-45~45	面板尺寸(mm)	545×520×50
制热量(W)	2000	车内噪音DB(A)	< 50	重量(kg)	47
制热消耗功率	2150	制冷剂	R22	电源(V/Hz)	220/50



上海海立特种制冷设备有限公司

蔡云鹏  
13382846563