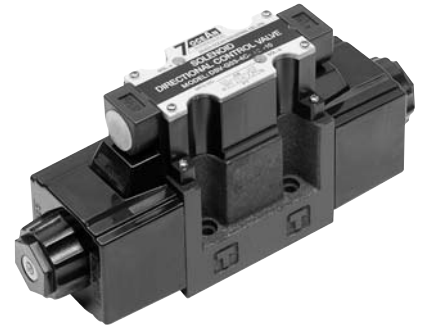
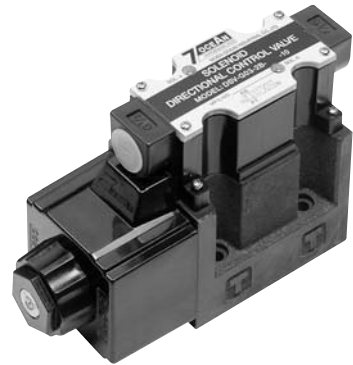


**特性：**

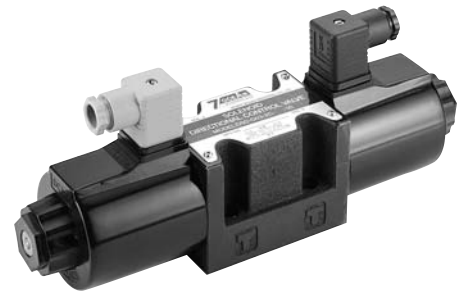
- 濕式電磁閥設計，聲音小、壽命長、耐高壓、切換快。
- 最佳化閥蕊設計，減少閥流動力產生。
- 五槽式閥體設計，可耐高壓力及背壓。
- 經過一千萬次耐久性實驗測試，確保品質穩定性。
- 電磁鐵外部包覆 BMC 防火材料，絕緣性佳。
- 直流型電氣盒內可附突波吸收器，以確保電腦系統安全性。
- 適用於 ISO, CETOP, NFPA 和 DIN 國際標準之安裝面。



型號：DSV-G03-2C-A220-20



型號：DSV-G03-2A-A220-20

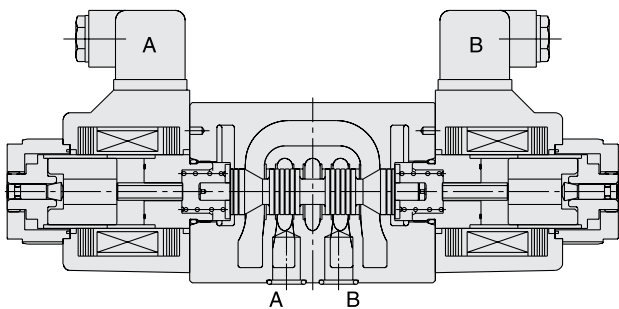


型號：DSD-G03-2C-DC24-30

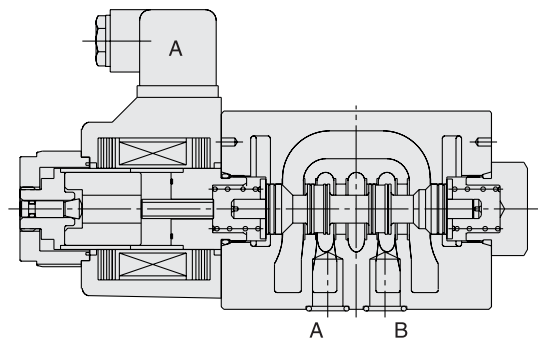
**技術性能參數：**

最大流量	160 l/min {42 GPM}	
最高使用壓力	250 bar {3571 PSI}	
最大允許背壓	160 bar {2285 PSI}	
工作環境溫度	-15°C~50°C	
介質溫度範圍	-15°C~70°C	
介質粘度範圍	15~400mm <sup>2</sup> /s	
工作介質	ISO VG 32,46,68	
介質過濾精度要求	絕對精度 25 μm 或更高精度	
防護形式	耐氣候性符合IP65	
最高換向頻率	180 times/min(AC,DC)	
	120 times/min (RF)	
安裝表面	ISO 4401-AC-05-4-A	
重量	單電磁鐵閥	4.4kg(DC, RF);3.6kg(AC)
	雙電磁鐵閥	6.1kg(DC, RF);4.6kg(AC)
緊固螺釘組件	公制	M6x35 長 x4 支
	英制	1/4"~20UNCx1-3/8"長 x4 支
緊固扭矩	12~15 Nm	

**閥的結構：**



DSD-G03-2C-A \* - 30



DSD-G03-2A-A \* - 30

### 型號說明：

**DSV - G03 - 2C - A110 - 20 - \* \***

1

2 3

4 5

6

7

8

### 1 濕式電磁鐵操作換向閥

- DSV : G1/2管螺紋接線盒帶指示燈組件
- DSD : DIN 43650 固定插座

### 2 板式連接型

### 3 公稱通徑：10 通徑

- 安裝表面：符合 ISO4401/CETOP-5 (NFPA-D05/DIN 24340 (NG10) )

### 4 滑閥機能代號

- 0 : P、A、B、T 接通 (同力士樂 H 型)
- 1 : P、A、T 接通 (同力士樂 F 型)
- 2 : P、A、B、T 堵塞 (同力士樂 E 型)
- 3 : A、T 接通 (同力士樂 L 型)
- 5 : P、A 接通
- 6 : A、B、T 接通 (同力士樂 J 型)
- 7 : P、A、B 接通 (同力士樂 M 型)
- 8 : P、T 接通 (同力士樂 G 型)
- 11 : P、B、T 接通 (同力士樂 P 型)
- 22 : 二通 (同力士樂 A 型)
- 31 : B、T 接通 (同力士樂 U 型)
- 33 : A、B、T 接通節流 (同力士樂 W 型)

<b>0(H)</b> A B P T	<b>1(F)</b> A B P T	<b>2(E)</b> A B P T	<b>3(L)</b> A B P T	<b>5</b> A B P T	<b>6(J)</b> A B P T
<b>7(M)</b> A B P T	<b>8(G)</b> A B P T	<b>11(P)</b> A B P T	<b>22(A)</b> A B P T	<b>31(U)</b> A B P T	<b>33(W)</b> A B P T

### 5 閥蕊彈簧裝置

- A : 彈簧偏置，一端到一端
- AL : 同 "A"，但電磁鐵裝於 B 油口端
- B : 彈簧偏置，一端到中間
- BL : 同 "B"，但電磁鐵裝於 B 油口端
- C : 彈簧對中型
- N : 無彈簧，帶定位

### 6 電磁鐵線圈參數

- A110 : AC100V, 50/60Hz; AC110V, 60Hz
- A120 : AC110V, 50Hz; AC120V, 60Hz
- A220 : AC200V, 50/60Hz; AC220V, 60Hz
- A240 : AC220V, 50Hz; AC240V, 60Hz;
- DC12 : DC12V;
- DC24 : DC24V;
- R110: AC110V, 60Hz; 交流變直流型
- R220: AC220V, 60Hz; 交流變直流型

### 7 設計序號

- 10 : 舊式設計番號
- 20 : 新式設計番號 (接線盒設計變更)
- 30 : 插頭不帶指示燈
- 31 : 插頭帶指示燈
- 32 : 不帶插頭的 DIN 43650 固定插座

### 8 輔助特性

- LS : DC 附加突波吸收器

功能符號：

滑閥機能	雙電磁鐵閥， 彈簧對中 -C-	單電磁鐵閥，電磁 鐵位於A油口端 -B-	單電磁鐵閥，電磁 鐵位於B油口端 -BL-
<b>0 (H)</b>	DSV-G03-0C 	DSV-G03-0B 	DSV-G03-0BL 
<b>1 (F)</b>	DSV-G03-1C 	DSV-G03-1B 	DSV-G03-1BL 
<b>2 (E)</b>	DSV-G03-2C 	DSV-G03-2B 	DSV-G03-2BL 
	/	DSV-G03-2F 	DSV-G03-2FL 
<b>3 (L)</b>	DSV-G03-3C 	DSV-G03-3B 	DSV-G03-3BL 
<b>5</b>	DSV-G03-5C 	DSV-G03-5B 	DSV-G03-5BL 
<b>6 (J)</b>	DSV-G03-6C 	DSV-G03-6B 	DSV-G03-6BL 
<b>7 (M)</b>	DSV-G03-7C 	DSV-G03-7B 	DSV-G03-7BL 
<b>8 (G)</b>	DSV-G03-8C 	DSV-G03-8B 	DSV-G03-8BL 
<b>11 (P)</b>	DSV-G03-11C 	DSV-G03-11B 	DSV-G03-11BL 
<b>31 (U)</b>	DSV-G03-31C 	DSV-G03-31B 	DSV-G03-31BL 
<b>33 (W)</b>	DSV-G03-33C 	DSV-G03-33B 	DSV-G03-33BL 

( )：為力士樂滑閥機能代號

功能符號：

滑閥機能	雙電磁鐵閥， 二位，帶定位 -N-	單電磁鐵閥，電磁 鐵位於A油口端 -A-	單電磁鐵閥，電磁 鐵位於B油口端 -AL-
<b>0 (H)</b>	/	DSV-G03-0A 	DSV-G03-0AL 
<b>2 (E)</b>	DSV-G03-2N 	DSV-G03-2A 	DSV-G03-2AL 
<b>6 (J)</b>	/	DSV-G03-6A 	DSV-G03-6AL 
<b>7 (M)</b>	/	DSV-G03-7A 	DSV-G03-7AL 
<b>22 (A)</b>	/	DSV-G03-22A 	DSV-G03-22AL 

( )：為力士樂滑閥機能代號

標準電磁鐵性能參數：

電磁鐵	電磁鐵線 圈參數	適用電壓 (V)	頻率 (Hz)	保持電流 (A)	啓動電流 (A)	消耗功率 (W)	適用電壓範圍 (V)	隔離等級	線圈隔離等級	絕緣電阻 (MΩ)
AC	A110	AC100 V	50	1.28	5	45.4	90~110	B	H (180°C)	>50
			60	1.09	4.24	26.2	90~110			
	A120	AC110 V	50	1.07	4.66	38.6	100~120			
			60	1.08	4.7	46.6	100~120			
	A220	AC200 V	50	0.68	2.66	47.4	190~210			
			60	0.55	2.34	31.9	190~210			
A240	AC220 V	50	0.4	2.35	45	210~230				
		60	0.41	2.35	59.3	210~230				
DC	DC12	DC12 V	-	2.58	-	29.2	10.8~13.2	B	H (180°C)	>50
	DC24	DC24 V	-	1.48	-	35.1	21.6~26.4			
RF	R110	AC110V, 60Hz DC99V		0.42	-	41	90~110	B	H (180°C)	>50
	R220	AC220V, 60Hz DC198V		0.21	-	41	190~220			

※ 特殊電壓請洽業務人員

**特性曲線：**

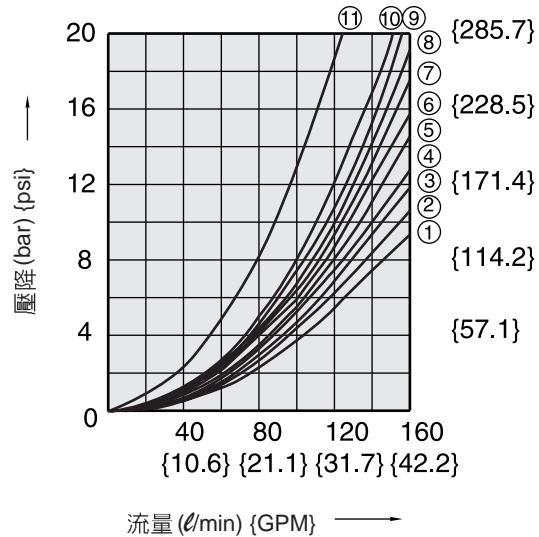
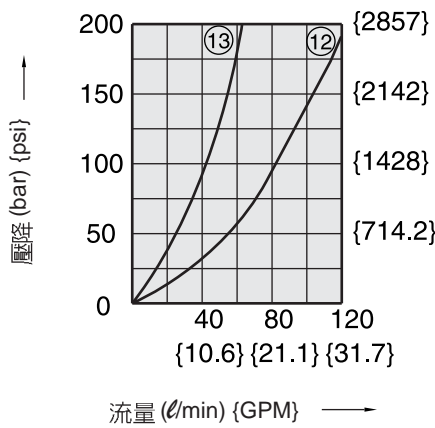
**壓降性能曲線**

(介質粘度：36mm<sup>2</sup>/s)

滑閥機能	C, B, BL								
	通電位置				不通電位置				
	P→A	B→T	P→B	A→T	P→T	A→T	B→T	P→A	P→B
0 (H)	7	10	7	10	8	8	8	6	6
1 (F)	6	3	9	11	10	2	-	6	-
2 (E)	5	3	5	3	-	-	-	-	-
3 (L)	5	3	5	9	-	4	-	-	-
6 (J)	5	9	5	9	-	4	4	-	-
7 (M)	6	3	6	3	-	-	-	7	7
8 (G)	1	10	1	10	11	-	-	-	-
11 (P)	9	11	6	3	10	-	2	-	6
31 (U)	5	9	5	3	-	-	4	-	-
33 (W)	5	3	5	3	-	13	13	-	-

滑閥機能	A, AL			
	所有位置			
	P→A	B→T	P→B	A→T
0 (H)	6	9	6	6
2 (E)	6	3	6	3

滑閥機能	N			
	所有位置			
	P→A	B→T	P→B	A→T
2 (E)	7	3	7	3



**接線圖：**

DSV-G03 - * C - * - 20	DSD-G03- * - * -30
<p>備註：</p> <ol style="list-style-type: none"> <li>1. COM 公共卸電接頭為了方便三位位置電磁換向閥配線，在不需要的場合，可將其拆除。</li> <li>2. 當需要接地時，連接接地端。</li> <li>3. 使用M3之端子架。</li> <li>4. 緊固螺釘之扭矩：0.5~0.7 Nm</li> </ol>	

外形尺寸：

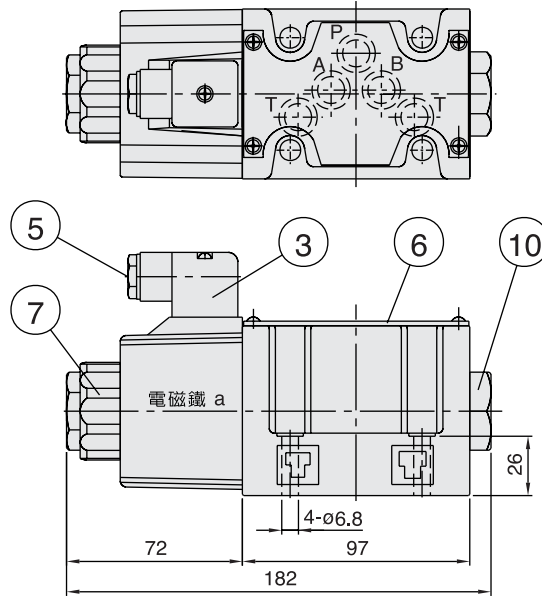
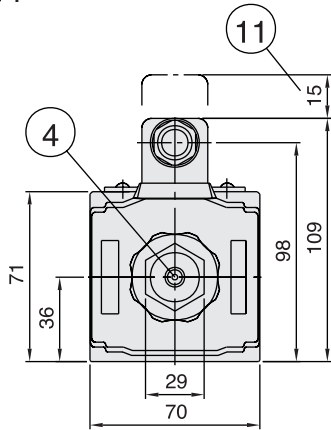
尺寸：mm

### AC 電磁鐵線圈（插頭連接式）

DSD-G03- \*A-A \* -30

\* B

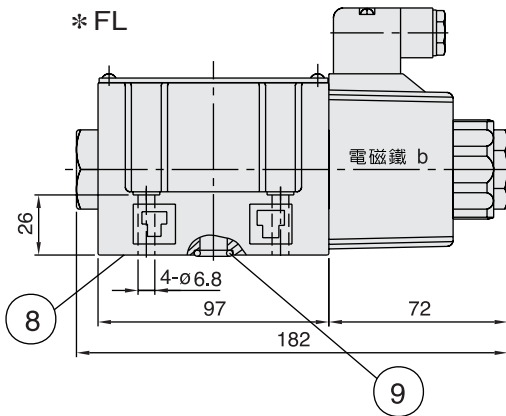
\* F



DSD-G03- \*AL-A \* -30

\* BL

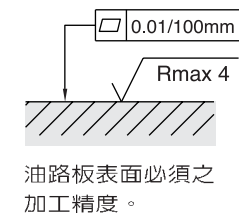
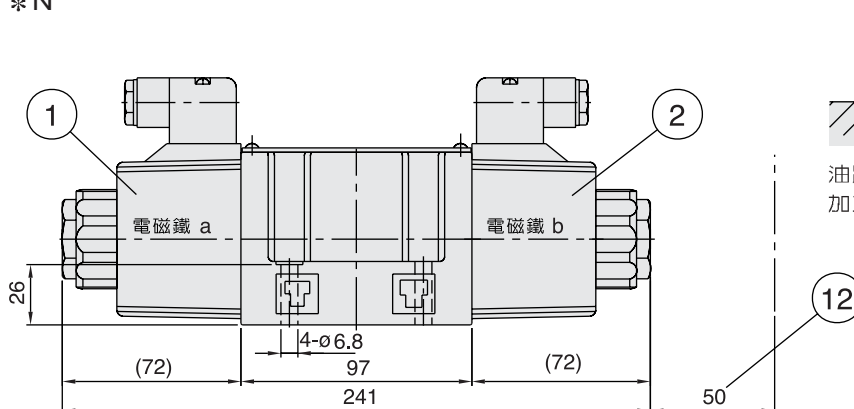
\* FL



1. 電磁鐵 a，插頭顏色：灰色
2. 電磁鐵 b，插頭顏色：黑色
3. 安裝符合 DIN43650 的電插頭
4. 手動應急裝置
5. 電線連接口（適用電線：外徑  $\phi 6\sim 9$  mm）
6. 銘牌
7. 電磁鐵緊固螺帽（緊固扭矩：10.5 Nm）
8. 安裝面符合 DIN24340 之 NG10 規格（ISO4401-AC-05-4-A），閥緊固螺釘 M6x35 長，緊固扭矩：12~15 Nm
9. O形圈 AS568-014 (Hs 90)
10. 六角螺帽（單電磁鐵閥使用）
11. 用於拆卸電插頭空間。
12. 用於拆卸電磁鐵空間

DSD-G03- \*C-A \* -30

\* N



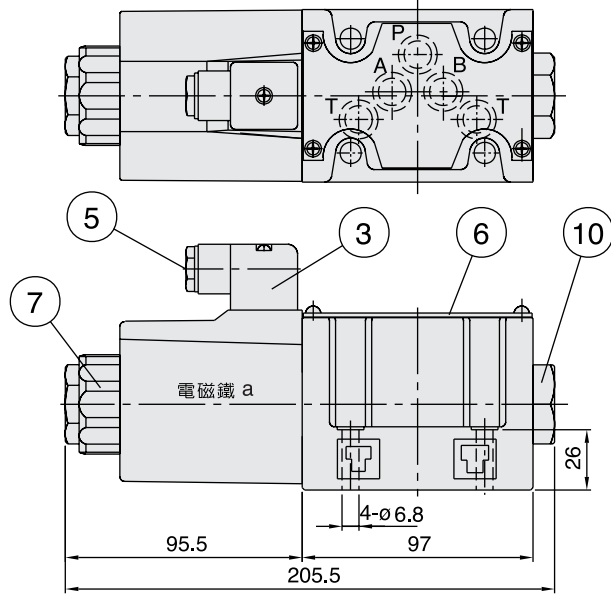
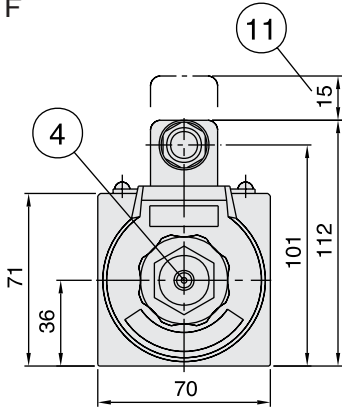
外形尺寸：

尺寸：mm

**DC 電磁鐵線圈（插頭連接式）**

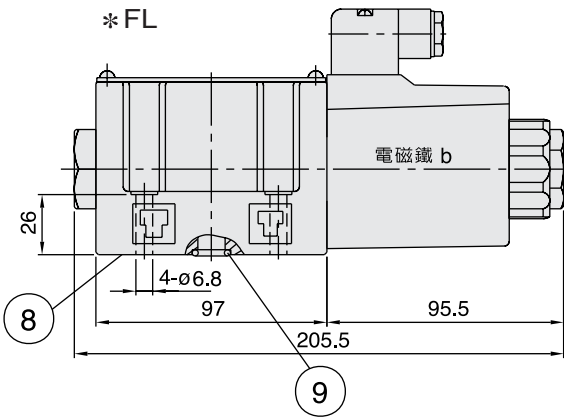
DSD-G03-\*A-DC\*-30

- \*B
- \*F



DSD-G03-\*AL-DC\*-30

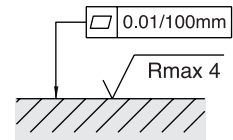
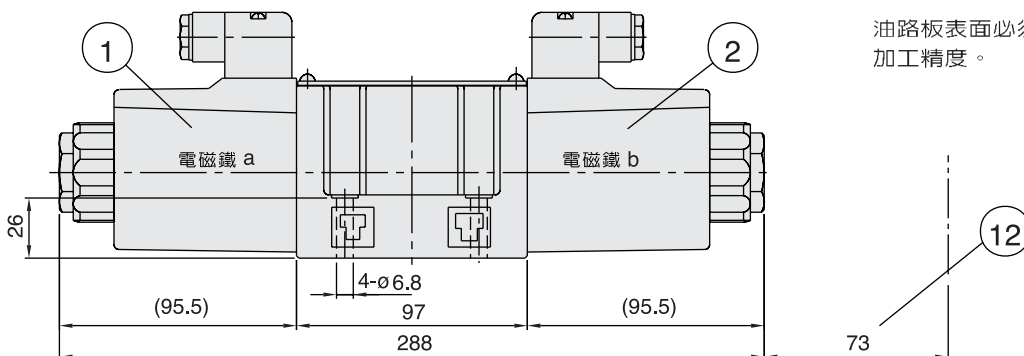
- \*BL
- \*FL



1. 電磁鐵 a，插頭顏色：灰色
2. 電磁鐵 b，插頭顏色：黑色
3. 安裝符合 DIN43650 的電插頭
4. 手動應急裝置
5. 電線連接口（適用電線：外徑  $\phi 6\sim 9$  mm）
6. 銘牌
7. 電磁鐵緊固螺帽（緊固扭矩：10.5 Nm）
8. 安裝面符合 DIN24340 之 NG10 規格（ISO4401-AC-05-4-A），閥緊固螺釘 M6x35 長，緊固扭矩：12~15 Nm
9. O 形圈 AS568-014 (Hs 90)
10. 六角螺帽（單電磁鐵閥使用）
11. 用於拆卸電插頭空間。
12. 用於拆卸電磁鐵空間

DSD-G03-\*C-DC\*-30

- \*N



油路板表面必須之加工精度。

外形尺寸：

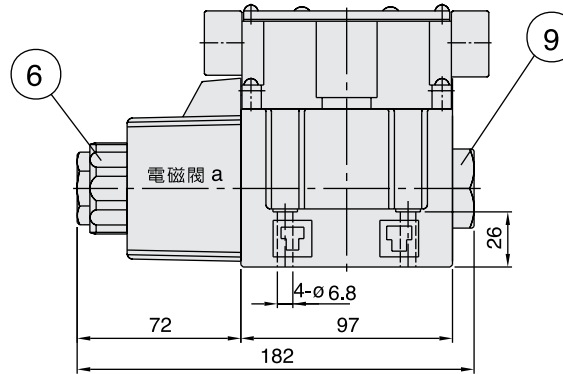
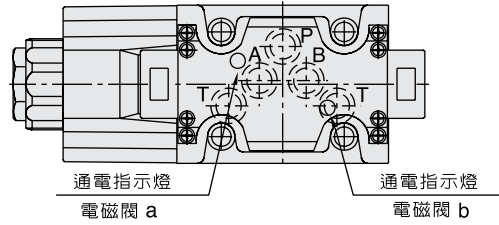
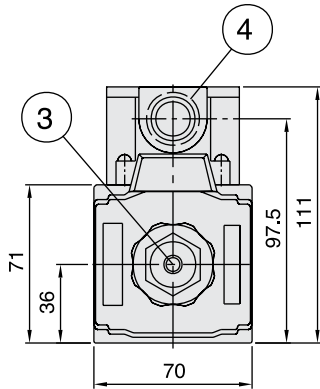
尺寸：mm

### AC 電磁鐵線圈（接線盒式）

DSV-G03- \*A-A \* -20

\* B

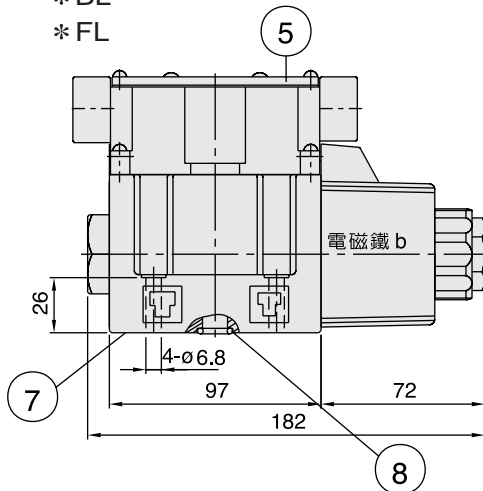
\* F



DSV-G03- \*AL-A \* -20

\* BL

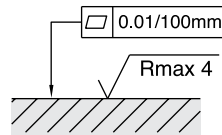
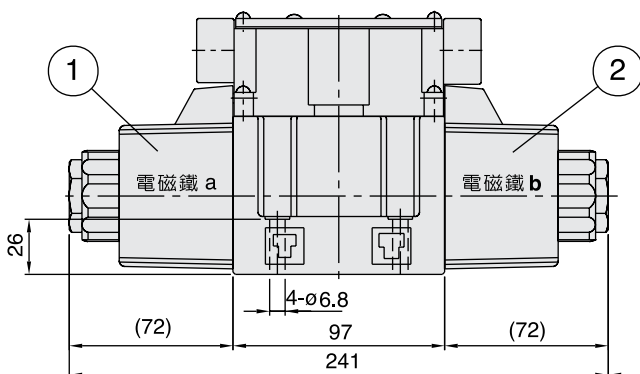
\* FL



1. 電磁鐵 a
2. 電磁鐵 b
3. 手動應急裝置
4. 電線連接口 (G1/2")
5. 銘牌
6. 電磁鐵緊固螺帽 (緊固扭矩：10.5 Nm)
7. 安裝面符合 DIN24340之 NG10規格 (ISO4401-AC-05-4-A)，閥緊固螺釘 M6x35長，緊固扭矩：12~15 Nm
8. O形圈 AS568-014 ( Hs 90)
9. 六角螺帽 (單電磁鐵閥使用)
10. 用於拆卸電磁鐵空間

DSV-G03- \*C-A \* -20

\* N



油路板表面必須之加工精度。

10



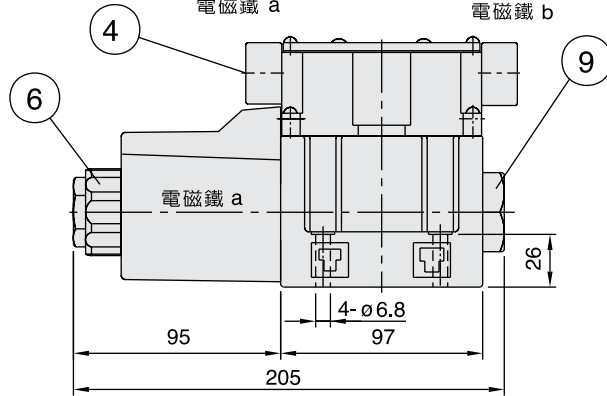
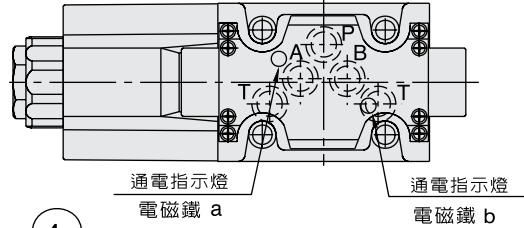
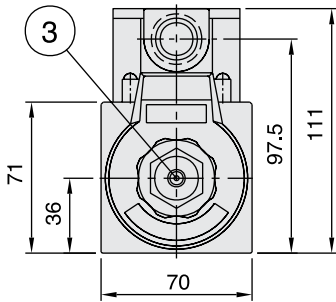
外形尺寸：

尺寸：mm

**DC 電磁鐵線圈（接線盒式）**

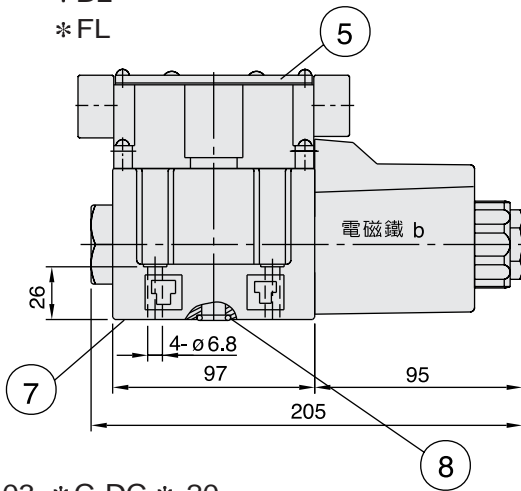
DSV-G03- \*A-DC \*-20

- \*B
- \*F



DSV-G03- \*AL-DC \*-20

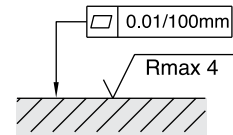
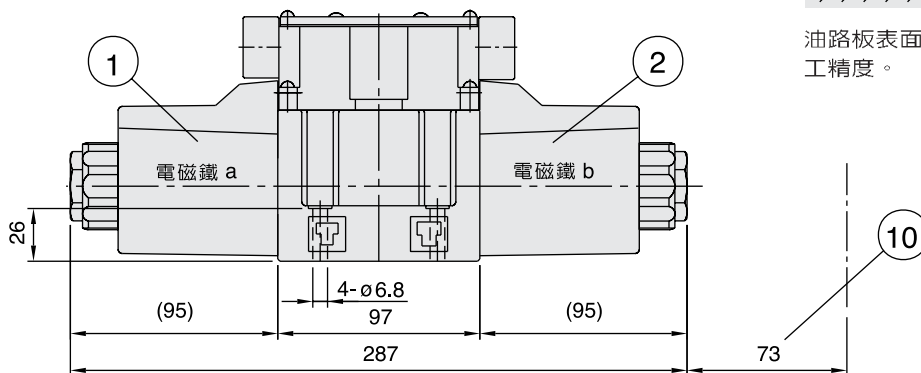
- \*BL
- \*FL



1. 電磁鐵 a
2. 電磁鐵 b
3. 手動應急裝置
4. 電線連接口 (G1/2")
5. 銘牌
6. 電磁鐵緊固螺帽 (緊固扭矩：10.5 Nm)
7. 安裝面符合 DIN24340 之 NG10 規格 (ISO4401-AC-05-4-A)，閥緊固螺釘 M6x35 長，緊固扭矩：12~15 Nm
8. O形圈 AS568-014 (Hs 90)
9. 六角螺帽 (單電磁鐵閥使用)
10. 用於拆卸電磁鐵空間

DSV-G03- \*C-DC \*-20

- \*N



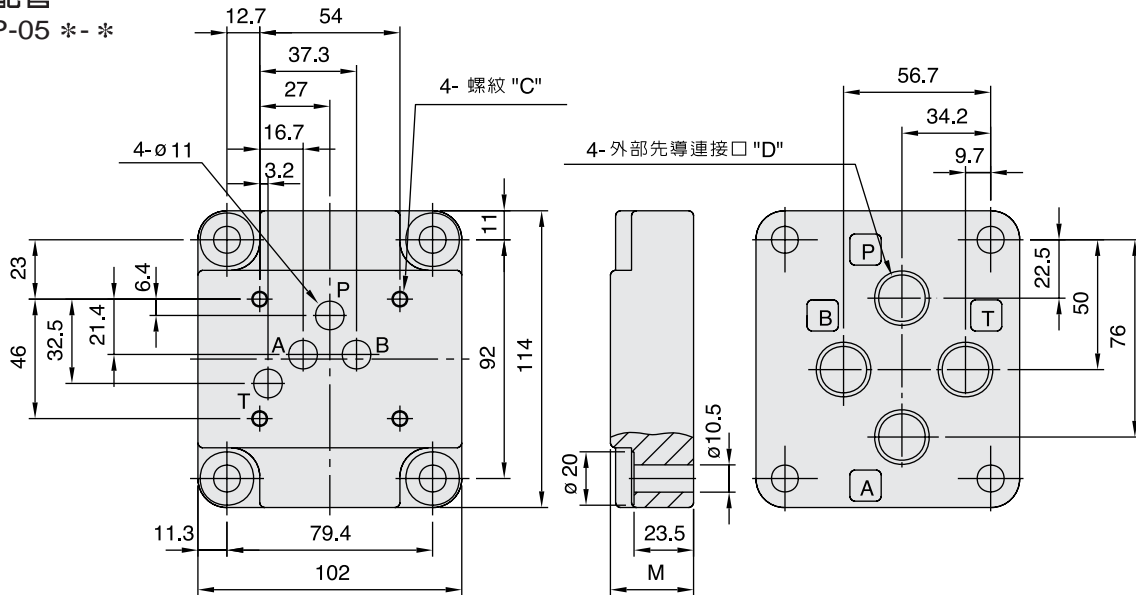
油路板表面必須之加工精度。

### 底板外形尺寸：

尺寸：mm

### 底部配管

DGSP-05 \*- \*

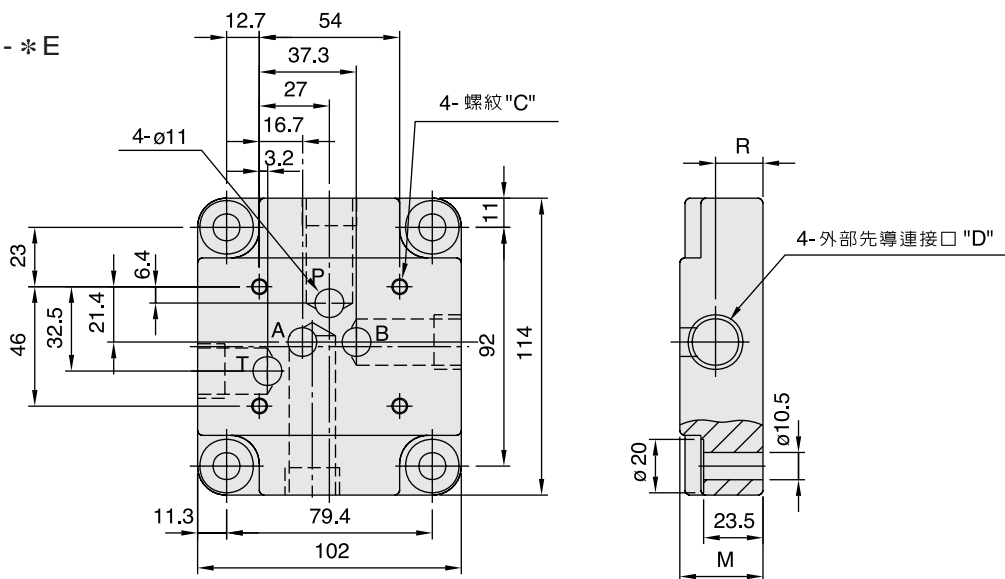


型號	C	D	M	重量
DGSP-05-8	M6x14 螺紋深 (最小)	1/2"Rc	32	2.1 Kg
DGSP-05-12		3/4"Rc	38	2.4 Kg
DGSP-05G-8		1/2"BSP	32	2.1 Kg
DGSP-05G-12		3/4"BSP	38	2.4 Kg

型號	C	D	M	重量
DGSP-05N-8	1/4"-20UNC-2B Thd.x1/2" 螺紋深 (最小)	1/2"NPT	32	2.1 Kg
DGSP-05N-12		3/4"NPT	38	2.4 Kg
DGSP-05S-8		1/2"SAE	32	2.1 Kg
DGSP-05S-12		3/4"SAE	38	2.4 Kg

### 側邊配管

DGSP-05 \*- \*E



型號	C	D	M	R	重量
DGSP-05-8E	M6x14 螺紋深 (最小)	1/2"Rc	32	16	2.1 Kg
DGSP-05-12E		3/4"Rc	38	18	2.4 Kg
DGSP-05G-8E		1/2"BSP	32	16	2.1 Kg
DGSP-05G-12E		3/4"BSP	38	18	2.4 Kg

型號	C	D	M	R	重量
DGSP-05N-8E	1/4"-20UNC-2B Thd.x1/2" 螺紋深 (最小)	1/2"NPT	32	16	2.1 Kg
DGSP-05N-12E		3/4"NPT	38	18	2.4 Kg
DGSP-05S-8E		1/2"SAE	32	16	2.1 Kg
DGSP-05S-12E		3/4"SAE	38	18	2.4 Kg