



RACTRON
ELECTRONICS

深圳市瑞科创电子有限公司

RACTRON ELECTRONICS CO., LTD

地址：广东深圳市福田区上步南路1001号锦峰大厦A座3楼308-312室

电话：0755-83062006 82767281 82767282 82767283 传真：83004913

邮箱：Sales@ractron.com.cn

网站：Http://www.ractron.com.cn

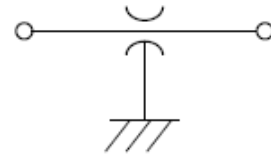
焊接式穿心电容

EMI Low Pass Filter Feed Through Capacitor

- 一、标称容量 Capacitance : 100 10pF 101 100pF 102 1000pF 202 2000pF
332 3300pF 472 4700pF 682 6800pF 103 10000pF

电容公差Capacitance Tolerance : Z +80%, -20%

滤波电路Circuit : C



二、工作电流Rated Current : 10A

三、工作电压Working Voltage : 250VDC

四、耐电压Dielectric Withstanding Voltage: 750VDC

五、绝缘电阻Insulation Resistance: >10000M Ohms

六、耗散因数Dissipation Factor: < 3.0%

七、工作温度Temp. range: -55~+125℃

八、安装方式 Installation: 焊接式 Solder-in

九、焊接式直径公制Thread Size : Φ3mm

十、材质Material 铜外壳镀镍N或镀银S 陶瓷电容 黑色环氧树脂密封 铜引线镀银
备注Remark 引线直径0.8 1.0 1.2 可选 引线软S针硬针H可选 引线折弯需选软针S



- 十一、型号Part Number: 10pF RTF-76-001-H3 100pF RTF-76-003-H3
1000pF RTF-76-006-H3 2000pF RTF-76-012-H3
3300pF RTF-76-016-H3 4700pF RTF-76-017-H3
6800pF RTF-76-068-H3 10000pF RTF-76-023-H3

十二、规格尺寸 Dimentions in mm

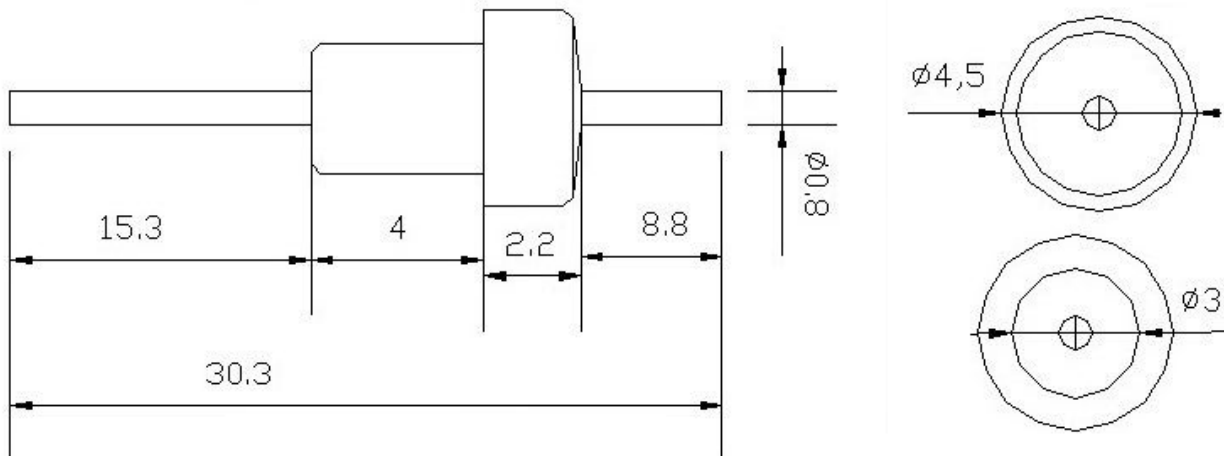


图 1

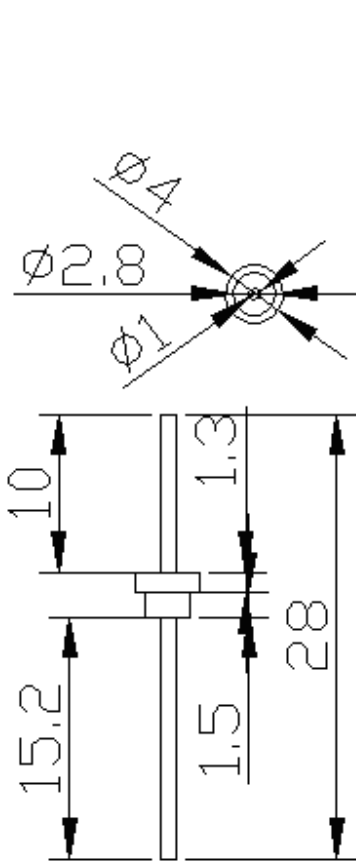


图2

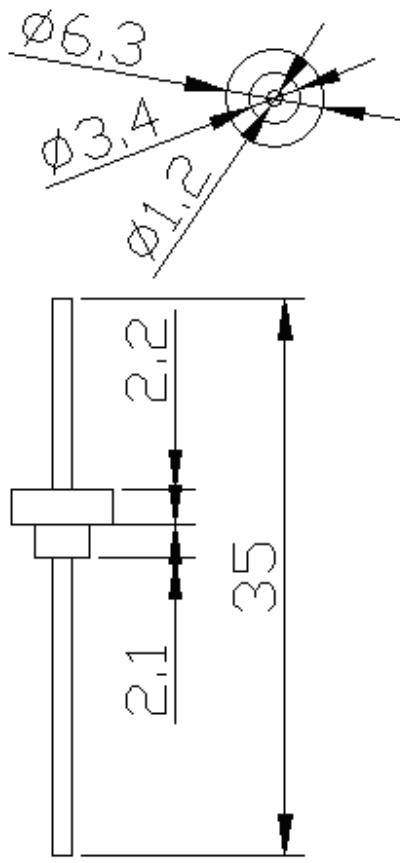


图3

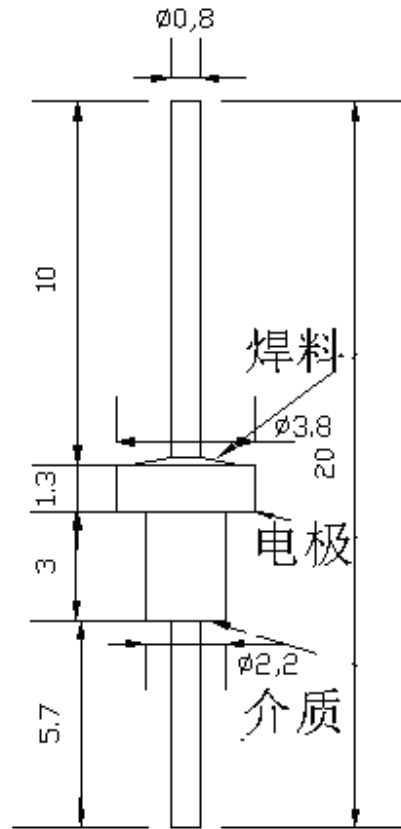


图4

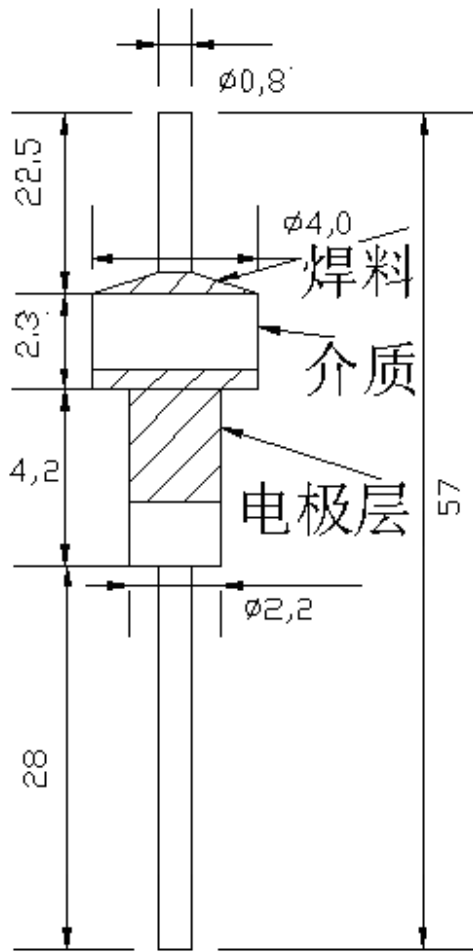


图5

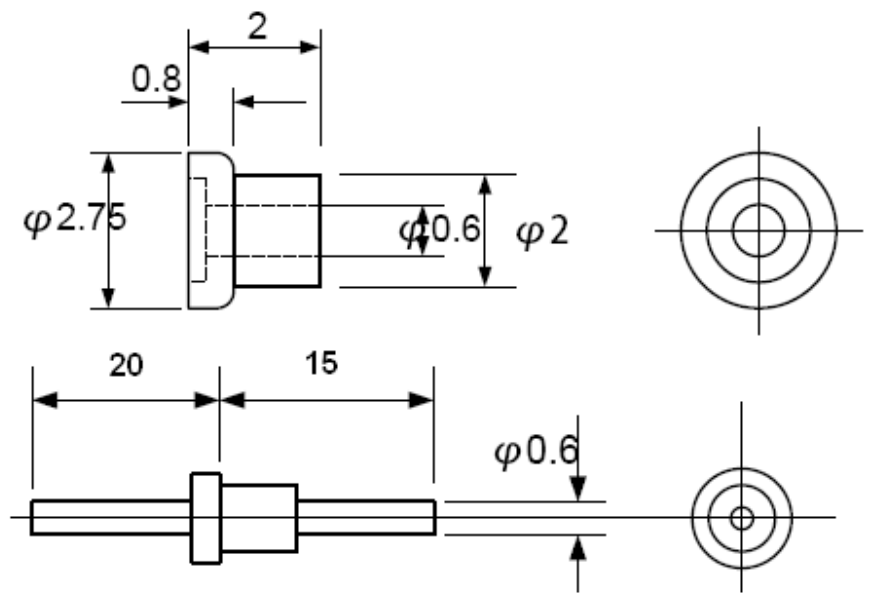


图6

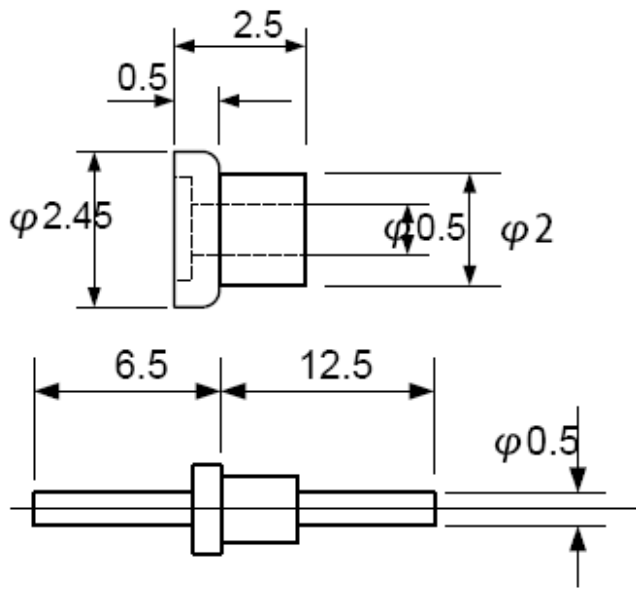


图7

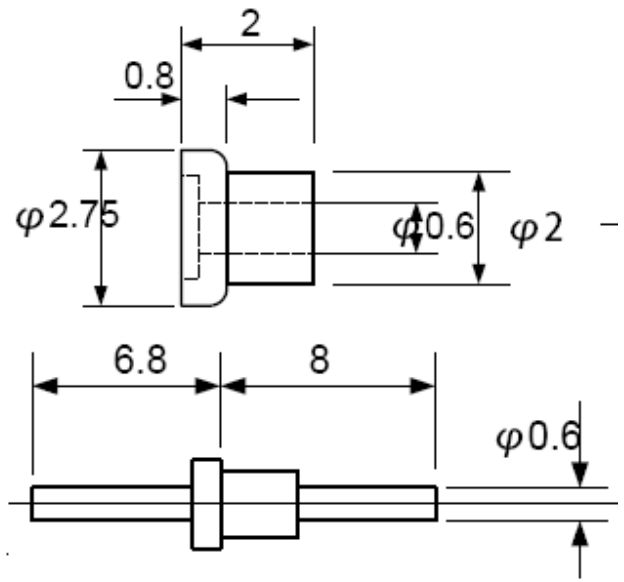


图8

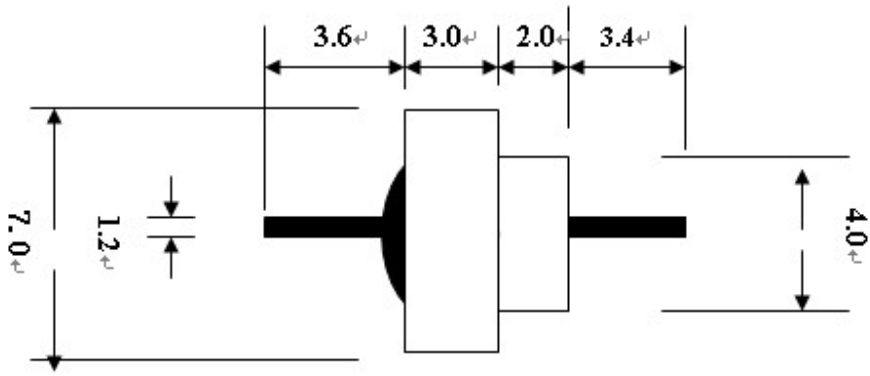


图9

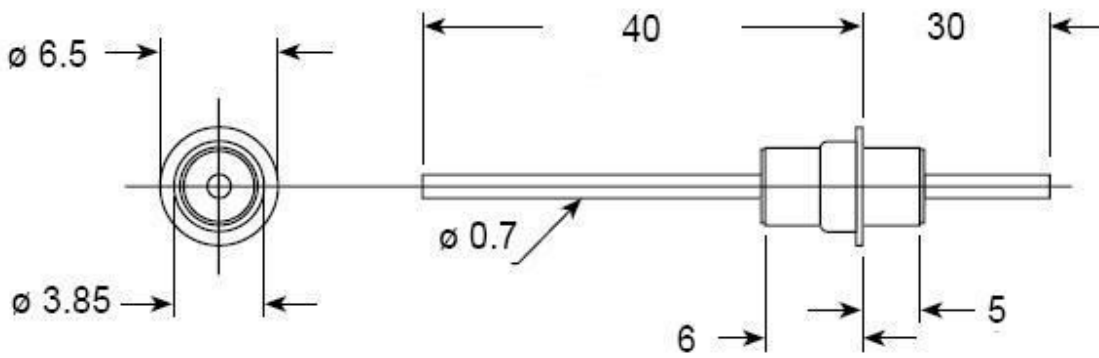


图10

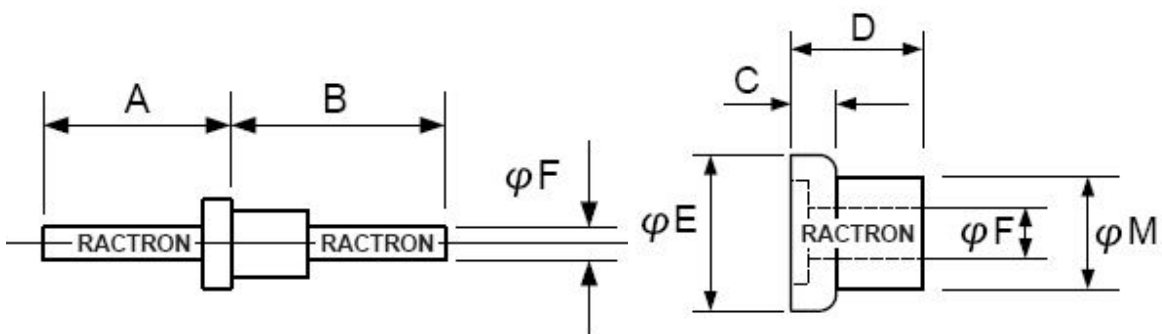


图11 客户定制

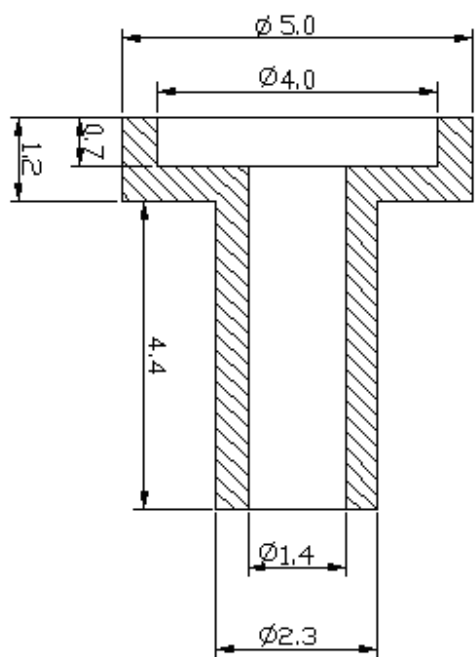


图12

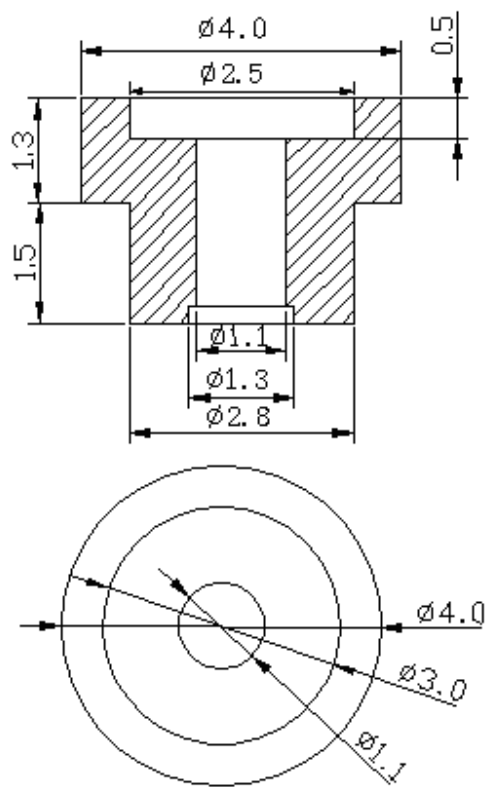


图13

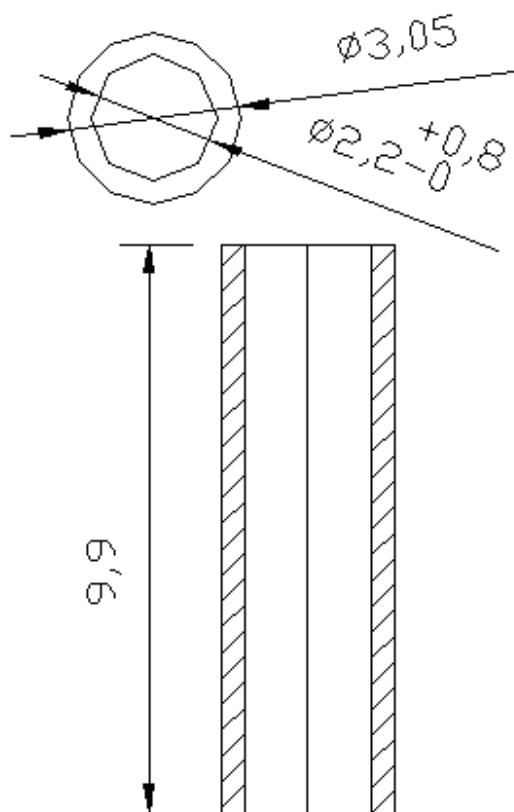


图14

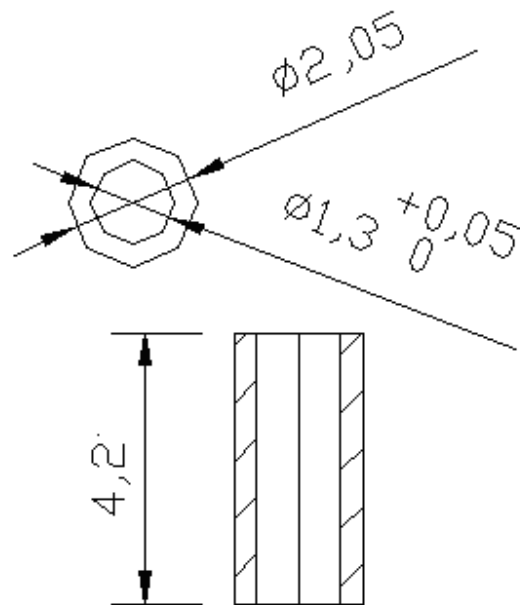


图15