

RCYB 系列悬挂式永磁除铁器

安装使用说明书



潍坊百特磁电科技有限公司

地址：山东省临朐县东城开发区东镇路 36 号 邮编：262600



除铁器制造专家

电话：0536-3152087，3215220 传真：0536-3211865

[Http://www.btcchina.com](http://www.btcchina.com)

E-mail:baitecidian@126.com

尊敬的用户，感谢您选择了百特公司产品，为确保您的人身、设备及财产的安全，在使用此设备之前，请您务必详细阅读本使用说明，并在以后的搬运、安装、运行、调试与检修过程中遵照执行。谢谢合作！

目录

前言.....	2
概述.....	3
机构及工作原理.....	3
名称及规格说明.....	3
型号及其参数.....	4
外形及安装示意图.....	5
订货须知.....	5

前 言

潍坊百特磁电科技有限公司是由潍坊恒力磁电设备厂和潍坊科信磁电设备厂联合其他境内投资者共同设立的股份制现代化企业，是国家生产磁电和粉体设备的骨干企业，是集科研开发、工程设计、生产安装、调试服务于一体的国内规格较大的磁电设备生产企业。

公司专业生产磁选机、除铁器、破碎机、扇形、永磁真空过滤机、金属检测仪、粉磨设备、砂石料生产设备、磨矿及选矿设备等三十多个系列二百多种规格型号。服务范围涉及电力、煤炭、建材、冶金、港口、矿山、有色金属、粉体环保等 10 多个领域，同时占据了国内球磨机、破碎机、铁沙船等生产行业用磁分离设备 60%以上的配套份额。

没有最好，只有更好，百特公司迄今一直严格贯彻执行 ISO9001：2000 国际质量管理体系标准和 ISO10012 国际质量检测体系标准，依靠科技创新，不断提高企业核心竞争力。公司团队从用户需求出发，推陈出新，不断提高产品性能、质量，扩大应用范围，满足用户对磁分离设备应用的更高需求，成为国际磁力应用系统研制的领跑者，是百特公司努力的目标.....

百特公司郑重向国内外新老客户承诺：我们的宗旨是“以质量求生存，以信誉求发展，以诚信赢天下”，潍坊百特磁电科技有限公司热忱欢迎社会各界朋友光临合作，共创伟业。



一、概述

RCYB 系列悬挂式永磁除铁器是一种结构简单，使用方便，无需维修，运行可靠，成本低，效果良好的磁分离装置，它由磁系、壳体等部分组成，是环保、高效节能型除铁设备。

永磁除铁器主要应用于各种皮带运输机，悬挂在落料端或皮带中部从而达到除铁的目的。用于水泥行业、化工、煤炭、小型矿山、建筑材料、木材加工、铸造型砂处理以及其它物料中的除铁，并能够保证下道工序顺利进行。

二、结构及工作原理

结构见图所示，永磁除铁器的磁源采用铁氧体和钕铁硼高性能强磁材料组成复合磁系，它产生的磁场强度高，磁场深度大，使用年限长，磁极组均布在工作面组成平面磁系。

永磁除铁器悬挂在皮带运输机一端(见安装示意图)，当铁磁性物质经过永磁铁下方时，磁性物料(铁杂物)就牢固吸附在永磁除铁器上，而非磁性物料就掉落在所需的工作位置上，从而达到了除铁的目的。

三、名称及规格说明

R C Y □ — □ □



—— 空-普通；T-超强（分三级 T1，T2，T3）

—— 适应输送皮带宽度(dm)

—— 卸铁方式：A、B、F、P为人工；

C、D、Q、K、II为自动

—— 永磁式

—— 除铁器

—— 矿山机械类其它设备

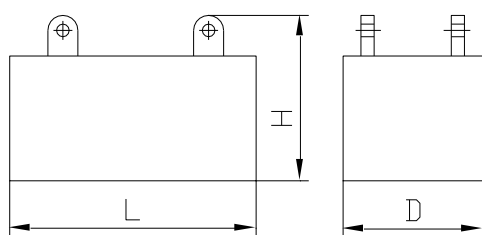
四、型号及其参数

项目 参数 型号	适应 带宽 (mm)	悬挂高 度 ≤mm	磁场强度 ≥mT	适应 带速 ≤m/s	物料 厚度 ≤mm	重量 (kg)	外形尺寸 (L×W×H)mm		
							L	D	H
RCYB-5T	500	160	60	4.5	120	120	500	280	110
RCYB-6T	600	180			130	210	600	400	110
RCYB-6.5T	650	230			150	320	650	500	110
RCYB-5	500	160	70		130	280	500	500	330
RCYB-6	600	180			150	320	720	720	350
RCYB-6.5	650	230			180	450	750	750	380
RCYB-8	800	250			200	580	950	950	380
RCYB-10	1000	350			250	1050	1100	1100	400

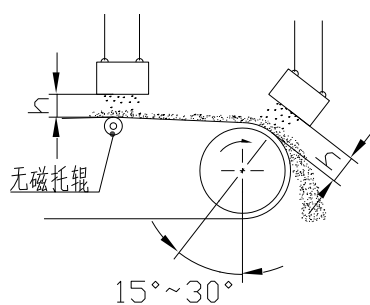
项目 参数 型号	适应 带宽 (mm)	悬挂高 度 ≤mm	适应 带速 ≤m/s	物料 厚度 ≤mm	重量 (kg)	外形尺寸 (L×W×H)mm		
						L	D	H
强 磁 型	RCYB-4A	400	2.5	80	45	400	250	120
	RCYB-5A	500		100	66	500	260	130
	RCYB-6A	600		130	97	600	350	150

	RCYB-8A	800	200		170	248	800	500	170
	RCYB-10A	1000	230		200	390	1000	600	190
轻型	RCYB-4-1	400	100		60	75	400	250	140
	RCYB-5-1	500	120		80	96	500	260	160
	RCYB-6-1	600	1401		100	158	600	350	180
	RCYB-8-1	800	180		140	480	800	600	260
标准型	RCYB-4	400	150		100	115	400	300	230
	RCYB-5	500	180		120	206	500	350	260
	RCYB-6	600	175		140	295	600	450	280
	RCYB-6.5	650	200		160	450	650	600	300
	RCYB-8	800	250		200	680	950	950	320
	RCYB-10	1000	300		250	770	1000	800	320
	RCYB-12	1200	320		260	850	1200	800	350
	RCYB-14	1400	320		280	1080	1400	1000	350

五、外形及安装示意图



外形尺寸图



安装示意图

六、订货须知

- 1、订货时，必须标明所需设备规格型号和所需台数。
- 2、RCYB 系列产品可与 RCT 系列永磁滚筒配套使用，订货时，标明与何种永磁滚筒配用，



便于我公司永磁除铁器调整出厂前的磁力线方向。

3、用户如有特殊要求，我公司可按用户图纸订做，亦可承接设计任务。

百特磁电

山东潍坊百特磁电科技有限公司

地址(Add): 山东省临朐县东城经济开发区东镇路 36 号

电话(Tel): (0536)3152087,

服务热线(Service.tel): 400-616-0536

传真(Fax): (0536)3211865

邮编(P. C): 262600

网址(Http): //www.btedchina.com

信箱(E-mail): baitecidian@126.com