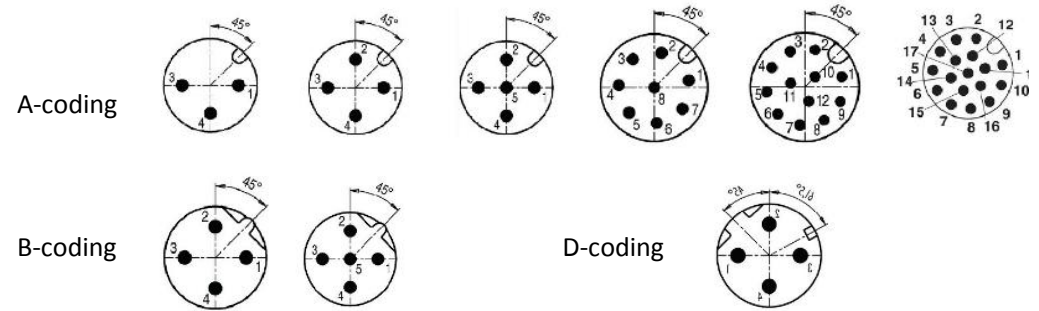
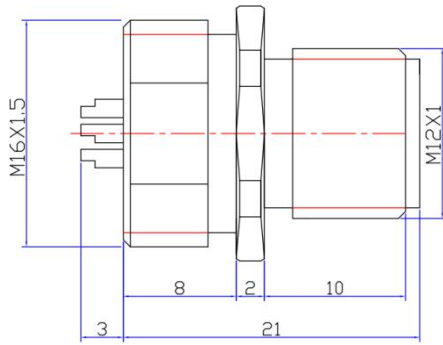


M12 法兰插座 , M12 面板 PCB 插座

擅长接受定制

上*海*科*迎*法



实物图

尺寸图

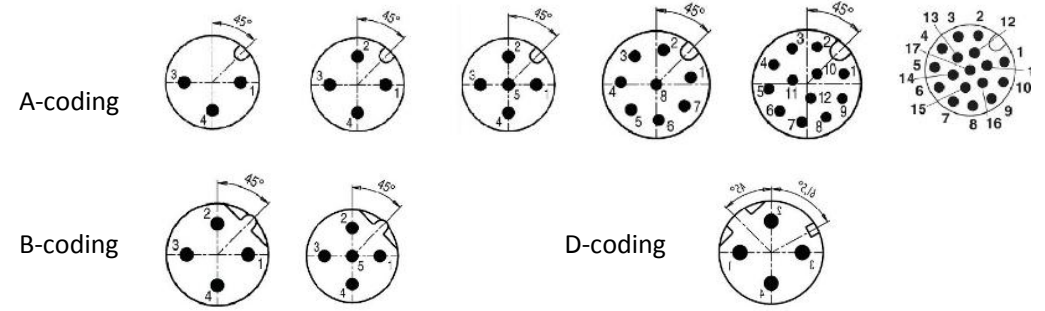
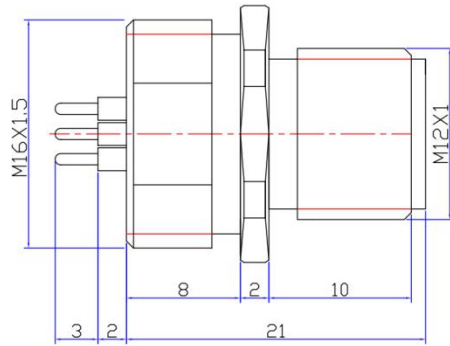
电气参数	2-PIN/3-PIN/4-PIN	5-PIN	6-PIN/8-PIN	12-PIN/17-PIN
额定电流	4A	4A	2A	1.5A
额定电压	250V	60V	30V	30V
电压类别	II	II	II	II
接触电阻	≤8MΩ	≤8MΩ	≤8MΩ	≤8MΩ
绝缘电阻	≥100MΩ	≥100MΩ	≥100MΩ	≥100MΩ
污染等级	3	3	3	3
防护等级	IP67	IP67	IP67	IP67
温度范围	-20℃~+85℃	-20℃~+85℃	-20℃~+85℃	-20℃~+85℃
机械参数				
键位	A/B/D	A/B	A	A
安装板	PA	PA	PA	PA
接插件表面工艺	镀金	镀金	镀金	镀金
连接方式	螺纹连接	螺纹连接	螺纹连接	螺纹连接
材质	铜合金 (镀镍)	铜合金 (镀镍)	铜合金 (镀镍)	铜合金 (镀镍)

A-Coding	引脚规格	芯数	物料号
A	焊杯脚	2	KYF12J2Z/M16*1.5-M-Q
A	焊杯脚	3	KYF12J3Z/M16*1.5-M-Q
A	焊杯脚	4	KYF12J4Z/M16*1.5-M-Q
A	焊杯脚	5	KYF12J5Z/M16*1.5-M-Q
A	焊杯脚	6	KYF12J6Z/M16*1.5-M-Q
A	焊杯脚	8	KYF12J8Z/M16*1.5-M-Q
A	焊杯脚	12	KYF12J12Z/M16*1.5-M-Q
A	焊杯脚	17	KYF12J17Z/M16*1.5-M-Q
B-Coding	引脚规格	芯数	物料号
B	焊杯脚	2	B-KYF12J2Z/M16*1.5-M-Q
B	焊杯脚	3	B-KYF12J3Z/M16*1.5-M-Q
B	焊杯脚	4	B-KYF12J4Z/M16*1.5-M-Q
B	焊杯脚	5	B-KYF12J5Z/M16*1.5-M-Q
D-Coding	引脚规格	芯数	物料号
D	焊杯脚	2	D-KYF12J2Z/M16*1.5-M-Q
D	焊杯脚	3	D-KYF12J3Z/M16*1.5-M-Q
D	焊杯脚	4	D-KYF12J4Z/M16*1.5-M-Q
D	焊杯脚	5	D-KYF12J5Z/M16*1.5-M-Q

M12 法兰插座 , M12 面板 PCB 插座

擅长接受定制

上*海*科*迎*法



实物图

尺寸图

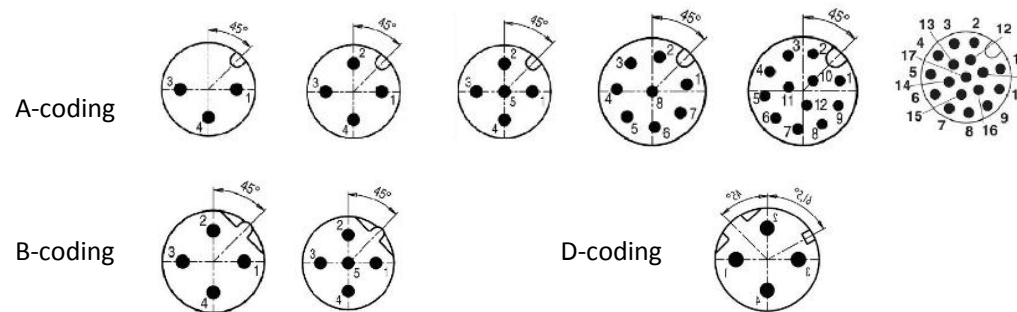
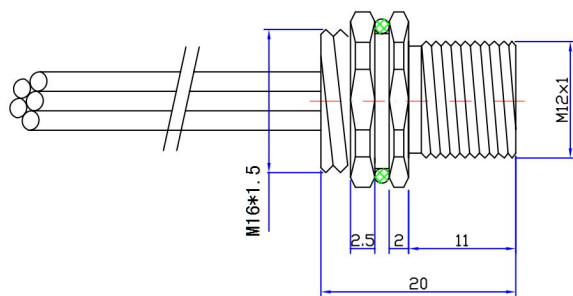
电气参数	2-PIN/3-PIN/4-PIN	5-PIN	6-PIN/8-PIN	12-PIN/17-PIN
额定电流	4A	4A	2A	1.5A
额定电压	250V	60V	30V	30V
电压类别	II	II	II	II
接触电阻	≤8MΩ	≤8MΩ	≤8MΩ	≤8MΩ
绝缘电阻	≥100MΩ	≥100MΩ	≥100MΩ	≥100MΩ
污染等级	3	3	3	3
防护等级	IP67	IP67	IP67	IP67
温度范围	-20℃~+85℃	-20℃~+85℃	-20℃~+85℃	-20℃~+85℃
机械参数				
键位	A/B/D	A/B	A	A
安装板	PA	PA	PA	PA
接插件表面工艺	镀金	镀金	镀金	镀金
连接方式	螺纹连接	螺纹连接	螺纹连接	螺纹连接
材质	铜合金 (镀镍)	铜合金 (镀镍)	铜合金 (镀镍)	铜合金 (镀镍)

A-Coding	针脚规格	芯数	物料号
A	圆柱脚	2	KYF12J2Z/M16*1.5-M-T
A	圆柱脚	3	KYF12J3Z/M16*1.5-M-T
A	圆柱脚	4	KYF12J4Z/M16*1.5-M-T
A	圆柱脚	5	KYF12J5Z/M16*1.5-M-T
A	圆柱脚	6	KYF12J6Z/M16*1.5-M-T
A	圆柱脚	8	KYF12J8Z/M16*1.5-M-T
A	圆柱脚	12	KYF12J12Z/M16*1.5-M-T
A	焊杯脚	17	KYF12J17Z/M16*1.5-M-T
B-Coding	针脚规格	芯数	物料号
B	圆柱脚	2	B-KYF12J2Z/M16*1.5-M-T
B	圆柱脚	3	B-KYF12J3Z/M16*1.5-M-T
B	圆柱脚	4	B-KYF12J4Z/M16*1.5-M-T
B	圆柱脚	5	B-KYF12J5Z/M16*1.5-M-T
D-Coding	针脚规格	芯数	物料号
D	圆柱脚	2	D-KYF12J2Z/M16*1.5-M-T
D	圆柱脚	3	D-KYF12J3Z/M16*1.5-M-T
D	圆柱脚	4	D-KYF12J4Z/M16*1.5-M-T
D	圆柱脚	5	D-KYF12J5Z/M16*1.5-M-T

M12 法兰插座, M12 面板 PCB 插座

擅长接受定制

上*海*科*迎*法



实物图

尺寸图

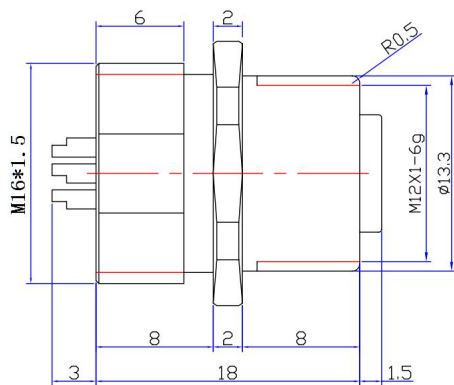
电气参数	2-PIN/3-PIN/4-PIN	5-PIN	6-PIN/8-PIN	12-PIN/17-PIN
额定电流	4A	4A	2A	1.5A
额定电压	250V	60V	30V	30V
电压类别	II	II	II	II
接触电阻	≤8MΩ	≤8MΩ	≤8MΩ	≤8MΩ
绝缘电阻	≥100MΩ	≥100MΩ	≥100MΩ	≥100MΩ
污染等级	3	3	3	3
防护等级	IP67	IP67	IP67	IP67
温度范围	-20℃~+85℃	-20℃~+85℃	-20℃~+85℃	-20℃~+85℃
机械参数				
键位	A/B/D	A/B	A	A
安装板	PA	PA	PA	PA
接插件表面工艺	镀金	镀金	镀金	镀金
连接方式	螺纹连接	螺纹连接	螺纹连接	螺纹连接
材质	铜合金 (镀镍)	铜合金 (镀镍)	铜合金 (镀镍)	铜合金 (镀镍)

A-Coding	电缆长度(可选)	芯数	物料号
A	100mm	2	KYF12J2Z/M16*1.5-M-L0.1M
A	100mm	3	KYF12J3Z/M16*1.5-M-L0.1M
A	100mm	4	KYF12J4Z/M16*1.5-M-L0.1M
A	100mm	5	KYF12J5Z/M16*1.5-M-L0.1M
A	100mm	6	KYF12J6Z/M16*1.5-M-L0.1M
A	100mm	8	KYF12J8Z/M16*1.5-M-L0.1M
A	100mm	12	KYF12J12Z/M16*1.5-M-L0.1M
A	100mm	17	KYF12J17Z/M16*1.5-M-L0.1M
B-Coding	电缆长度	芯数	物料号
B	100mm	2	B-KYF12J2Z/M16*1.5-M-L0.1M
B	100mm	3	B-KYF12J3Z/M16*1.5-M-L0.1M
B	100mm	4	B-KYF12J4Z/M16*1.5-M-L0.1M
B	100mm	5	B-KYF12J5Z/M16*1.5-M-L0.1M
D-Coding	电缆长度	芯数	物料号
D	100mm	2	D-KYF12J2Z/M16*1.5-M-L0.1M
D	100mm	3	D-KYF12J3Z/M16*1.5-M-L0.1M
D	100mm	4	D-KYF12J4Z/M16*1.5-M-L0.1M
D	100mm	5	D-KYF12J5Z/M16*1.5-M-L0.1M

M12 法兰插座 , M12 面板 PCB 插座

擅长接受定制

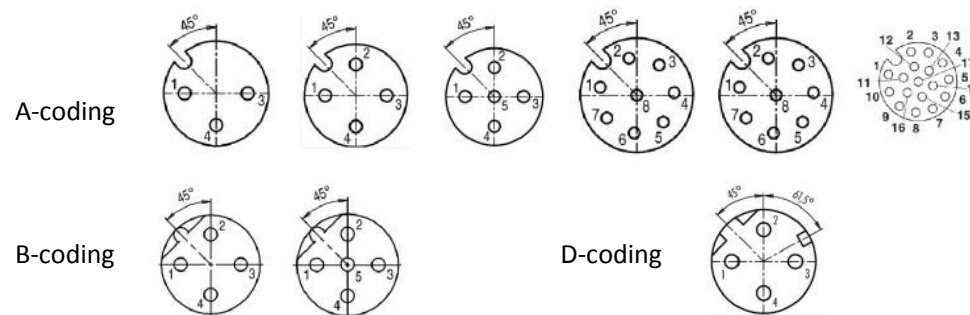
上*海*科*迎*法



实物图

尺寸图

电气参数	2-PIN/3-PIN/4-PIN	5-PIN	6-PIN/8-PIN	12-PIN/17-PIN
额定电流	4A	4A	2A	1.5A
额定电压	250V	60V	30V	30V
电压类别	II	II	II	II
接触电阻	$\leq 8M\Omega$	$\leq 8M\Omega$	$\leq 8M\Omega$	$\leq 8M\Omega$
绝缘电阻	$\geq 100M\Omega$	$\geq 100M\Omega$	$\geq 100M\Omega$	$\geq 100M\Omega$
污染等级	3	3	3	3
防护等级	IP67	IP67	IP67	IP67
温度范围	-20°C~+85°C	-20°C~+85°C	-20°C~+85°C	-20°C~+85°C
机械参数				
键位	A/B/D	A/B	A	A
安装板	PA	PA	PA	PA
接插件表面工艺	镀金	镀金	镀金	镀金
连接方式	螺纹连接	螺纹连接	螺纹连接	螺纹连接
材质	铜合金 (镀镍)	铜合金 (镀镍)	铜合金 (镀镍)	铜合金 (镀镍)

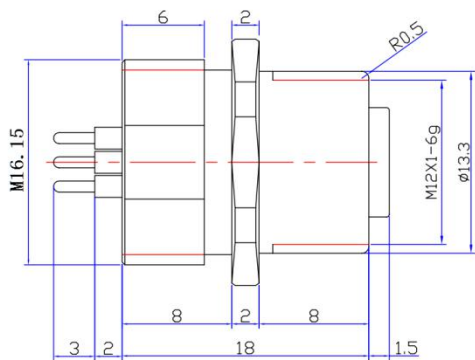


A-Coding	引脚规格	芯数	物料号
A	焊杯脚	2	KYF12K2Z/M16*1.5-M-Q
A	焊杯脚	3	KYF12K3Z/M16*1.5-M-Q
A	焊杯脚	4	KYF12K4Z/M16*1.5-M-Q
A	焊杯脚	5	KYF12K5Z/M16*1.5-M-Q
A	焊杯脚	6	KYF12K6Z/M16*1.5-M-Q
A	焊杯脚	8	KYF12K8Z/M16*1.5-M-Q
A	焊杯脚	12	KYF12K12Z/M16*1.5-M-Q
A	焊杯脚	17	KYF12K17Z/M16*1.5-M-Q
B-Coding	引脚规格	芯数	物料号
B	焊杯脚	2	B-KYF12K2Z/M16*1.5-M-Q
B	焊杯脚	3	B-KYF12K3Z/M16*1.5-M-Q
B	焊杯脚	4	B-KYF12K4Z/M16*1.5-M-Q
B	焊杯脚	5	B-KYF12K5Z/M16*1.5-M-Q
D-Coding	引脚规格	芯数	物料号
D	焊杯脚	2	D-KYF12K2Z/M16*1.5-M-Q
D	焊杯脚	3	D-KYF12K3Z/M16*1.5-M-Q
D	焊杯脚	4	D-KYF12K4Z/M16*1.5-M-Q
D	焊杯脚	5	D-KYF12K5Z/M16*1.5-M-Q

M12 法兰插座 , M12 面板 PCB 插座

擅长接受定制

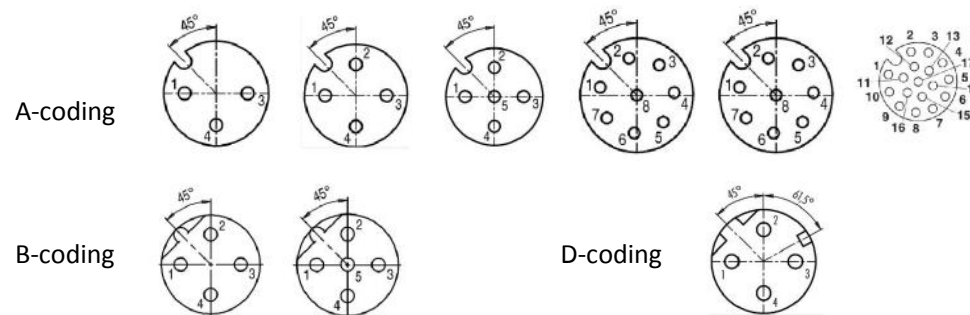
上*海*科*迎*法



实物图

尺寸图

电气参数	2-PIN/3-PIN/4-PIN	5-PIN	6-PIN/8-PIN	12-PIN/17-PIN
额定电流	4A	4A	2A	1.5A
额定电压	250V	60V	30V	30V
电压类别	II	II	II	II
接触电阻	$\leq 8M\Omega$	$\leq 8M\Omega$	$\leq 8M\Omega$	$\leq 8M\Omega$
绝缘电阻	$\geq 100M\Omega$	$\geq 100M\Omega$	$\geq 100M\Omega$	$\geq 100M\Omega$
污染等级	3	3	3	3
防护等级	IP67	IP67	IP67	IP67
温度范围	-20℃~+85℃	-20℃~+85℃	-20℃~+85℃	-20℃~+85℃
机械参数				
键位	A/B/D	A/B	A	A
安装板	PA	PA	PA	PA
接插件表面工艺	镀金	镀金	镀金	镀金
连接方式	螺纹连接	螺纹连接	螺纹连接	螺纹连接
材质	铜合金 (镀镍)	铜合金 (镀镍)	铜合金 (镀镍)	铜合金 (镀镍)

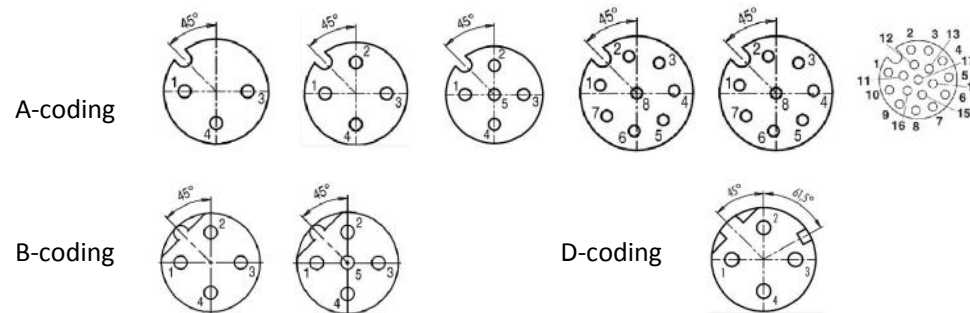
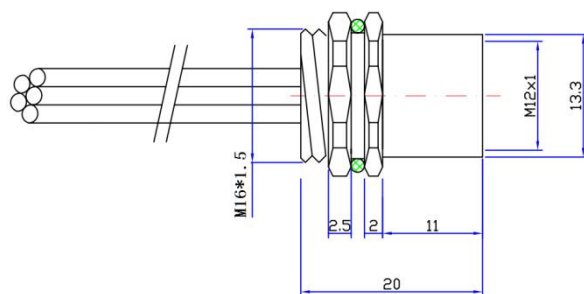


A-Coding	引脚规格	芯数	物料号
A	圆柱脚	2	KYF12K2Z/M16*1.5-M-T
A	圆柱脚	3	KYF12K3Z/M16*1.5-M-T
A	圆柱脚	4	KYF12K4Z/M16*1.5-M-T
A	圆柱脚	5	KYF12K5Z/M16*1.5-M-T
A	圆柱脚	6	KYF12K6Z/M16*1.5-M-T
A	圆柱脚	8	KYF12K8Z/M16*1.5-M-T
A	圆柱脚	12	KYF12K12Z/M16*1.5-M-T
A	焊杯脚	17	KYF12K17Z/M16*1.5-M-T
B-Coding	引脚规格	芯数	物料号
B	圆柱脚	2	B-KYF12K2Z/M16*1.5-M-T
B	圆柱脚	3	B-KYF12K3Z/M16*1.5-M-T
B	圆柱脚	4	B-KYF12K4Z/M16*1.5-M-T
B	圆柱脚	5	B-KYF12K5Z/M16*1.5-M-T
D-Coding	引脚规格	芯数	物料号
D	圆柱脚	2	D-KYF12K2Z/M16*1.5-M-T
D	圆柱脚	3	D-KYF12K3Z/M16*1.5-M-T
D	圆柱脚	4	D-KYF12K4Z/M16*1.5-M-T
D	圆柱脚	5	D-KYF12K5Z/M16*1.5-M-T

M12 法兰插座 , M12 面板 PCB 插座

擅长接受定制

上*海*科*迎*法



实物图

尺寸图

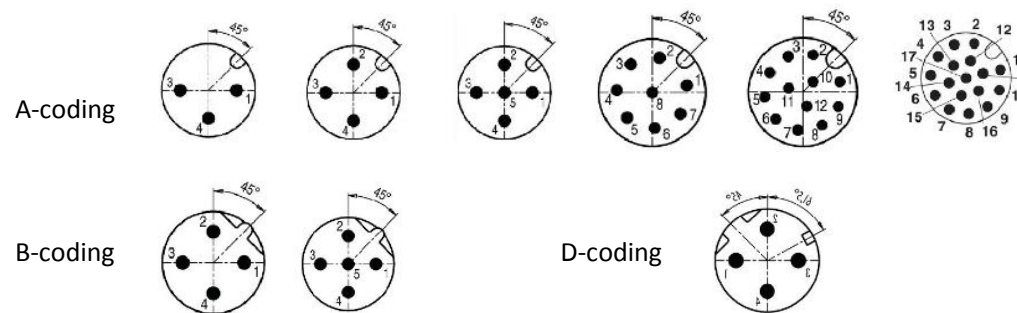
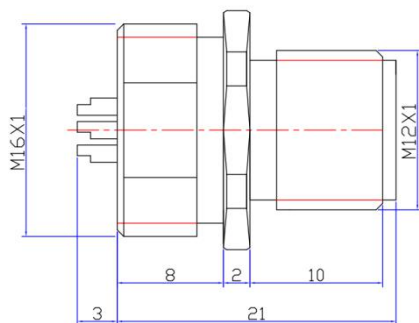
电气参数	2-PIN/3-PIN/4-PIN	5-PIN	6-PIN/8-PIN	12-PIN/17-PIN
额定电流	4A	4A	2A	1.5A
额定电压	250V	60V	30V	30V
电压类别	II	II	II	II
接触电阻	≤8MΩ	≤8MΩ	≤8MΩ	≤8MΩ
绝缘电阻	≥100MΩ	≥100MΩ	≥100MΩ	≥100MΩ
污染等级	3	3	3	3
防护等级	IP67	IP67	IP67	IP67
温度范围	-20℃~+85℃	-20℃~+85℃	-20℃~+85℃	-20℃~+85℃
机械参数				
键位	A/B/D	A/B	A	A
安装板	PA	PA	PA	PA
接插件表面工艺	镀金	镀金	镀金	镀金
连接方式	螺纹连接	螺纹连接	螺纹连接	螺纹连接
材质	铜合金 (镀镍)	铜合金 (镀镍)	铜合金 (镀镍)	铜合金 (镀镍)

A-Coding	电缆长度(可选)	芯数	物料号
A	100mm	2	KYF12K2Z/M16*1.5-M-L0.1M
A	100mm	3	KYF12K3Z/M16*1.5-M-L0.1M
A	100mm	4	KYF12K4Z/M16*1.5-M-L0.1M
A	100mm	5	KYF12K5Z/M16*1.5-M-L0.1M
A	100mm	6	KYF12K6Z/M16*1.5-M-L0.1M
A	100mm	8	KYF12K8Z/M16*1.5-M-L0.1M
A	100mm	12	KYF12K12Z/M16*1.5-M-L0.1M
A	100mm	17	KYF12K17Z/M16*1.5-M-L0.1M
B-Coding	电缆长度	芯数	物料号
B	100mm	2	B-KYF12K2Z/M16*1.5-M-L0.1M
B	100mm	3	B-KYF12K3Z/M16*1.5-M-L0.1M
B	100mm	4	B-KYF12K4Z/M16*1.5-M-L0.1M
B	100mm	5	B-KYF12K5Z/M16*1.5-M-L0.1M
D-Coding	电缆长度	芯数	物料号
D	100mm	2	D-KYF12K2Z/M16*1.5-M-L0.1M
D	100mm	3	D-KYF12K3Z/M16*1.5-M-L0.1M
D	100mm	4	D-KYF12K4Z/M16*1.5-M-L0.1M
D	100mm	5	D-KYF12K5Z/M16*1.5-M-L0.1M

M12 法兰插座 , M12 面板 PCB 插座

擅长接受定制

上*海*科*迎*法



实物图

尺寸图

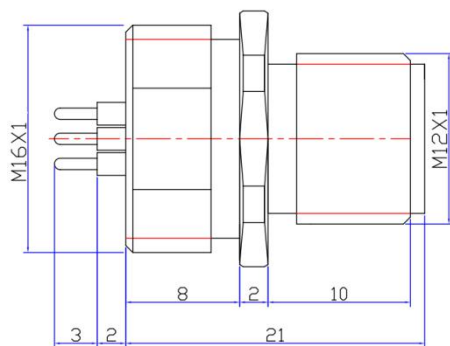
电气参数	2-PIN/3-PIN/4-PIN	5-PIN	6-PIN/8-PIN	12-PIN/17-PIN
额定电流	4A	4A	2A	1.5A
额定电压	250V	60V	30V	30V
电压类别	II	II	II	II
接触电阻	≤8MΩ	≤8MΩ	≤8MΩ	≤8MΩ
绝缘电阻	≥100MΩ	≥100MΩ	≥100MΩ	≥100MΩ
污染等级	3	3	3	3
防护等级	IP67	IP67	IP67	IP67
温度范围	-20℃~+85℃	-20℃~+85℃	-20℃~+85℃	-20℃~+85℃
机械参数				
键位	A/B/D	A/B	A	A
安装板	PA	PA	PA	PA
接插件表面工艺	镀金	镀金	镀金	镀金
连接方式	螺纹连接	螺纹连接	螺纹连接	螺纹连接
材质	铜合金 (镀镍)	铜合金 (镀镍)	铜合金 (镀镍)	铜合金 (镀镍)

A-Coding	引脚规格	芯数	物料号
A	焊杯脚	2	KYF12J2Z/M16*1-M-Q
A	焊杯脚	3	KYF12J3Z/M16*1-M-Q
A	焊杯脚	4	KYF12J4Z/M16*1-M-Q
A	焊杯脚	5	KYF12J5Z/M16*1-M-Q
A	焊杯脚	6	KYF12J6Z/M16*1-M-Q
A	焊杯脚	8	KYF12J8Z/M16*1-M-Q
A	焊杯脚	12	KYF12J12Z/M16*1-M-Q
A	焊杯脚	17	KYF12J17Z/M16*1-M-Q
B-Coding	引脚规格	芯数	物料号
B	焊杯脚	2	B-KYF12J2Z/M16*1-M-Q
B	焊杯脚	3	B-KYF12J3Z/M16*1-M-Q
B	焊杯脚	4	B-KYF12J4Z/M16*1-M-Q
B	焊杯脚	5	B-KYF12J5Z/M16*1-M-Q
D-Coding	引脚规格	芯数	物料号
D	焊杯脚	2	D-KYF12J2Z/M16*1-M-Q
D	焊杯脚	3	D-KYF12J3Z/M16*1-M-Q
D	焊杯脚	4	D-KYF12J4Z/M16*1-M-Q
D	焊杯脚	5	D-KYF12J5Z/M16*1-M-Q

M12 法兰插座 , M12 面板 PCB 插座

擅长接受定制

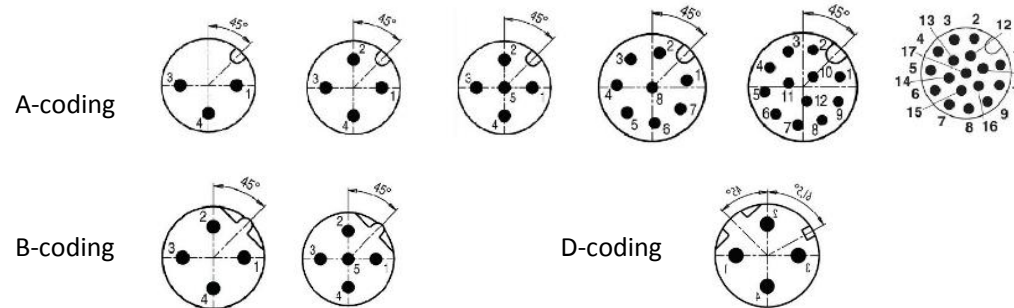
上*海*科*迎*法



实物图

尺寸图

电气参数	2-PIN/3-PIN/4-PIN	5-PIN	6-PIN/8-PIN	12-PIN/17-PIN
额定电流	4A	4A	2A	1.5A
额定电压	250V	60V	30V	30V
电压类别	II	II	II	II
接触电阻	≤8MΩ	≤8MΩ	≤8MΩ	≤8MΩ
绝缘电阻	≥100MΩ	≥100MΩ	≥100MΩ	≥100MΩ
污染等级	3	3	3	3
防护等级	IP67	IP67	IP67	IP67
温度范围	-20℃~+85℃	-20℃~+85℃	-20℃~+85℃	-20℃~+85℃
机械参数				
键位	A/B/D	A/B	A	A
安装板	PA	PA	PA	PA
接插件表面工艺	镀金	镀金	镀金	镀金
连接方式	螺纹连接	螺纹连接	螺纹连接	螺纹连接
材质	铜合金 (镀镍)	铜合金 (镀镍)	铜合金 (镀镍)	铜合金 (镀镍)

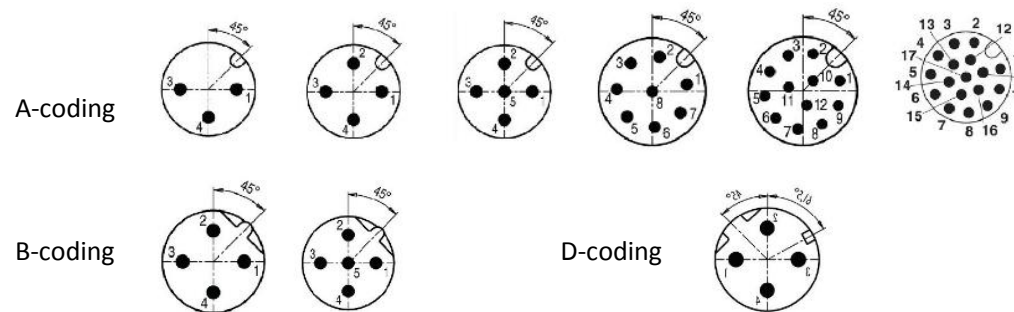
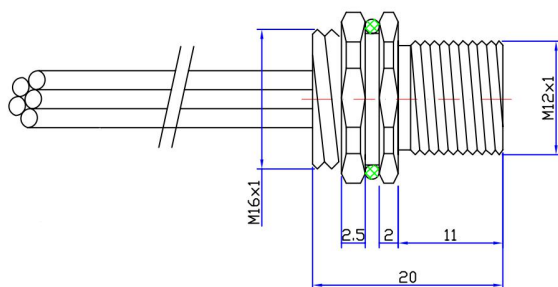


A-Coding	针脚规格	芯数	物料号
A	圆柱脚	2	KYF12J2Z/M16*1-M-T
A	圆柱脚	3	KYF12J3Z/M16*1-M-T
A	圆柱脚	4	KYF12J4Z/M16*1-M-T
A	圆柱脚	5	KYF12J5Z/M16*1-M-T
A	圆柱脚	6	KYF12J6Z/M16*1-M-T
A	圆柱脚	8	KYF12J8Z/M16*1-M-T
A	圆柱脚	12	KYF12J12Z/M16*1-M-T
A	焊杯脚	17	KYF12J17Z/M16*1-M-T
B-Coding	针脚规格	芯数	物料号
B	圆柱脚	2	B-KYF12J2Z/M16*1-M-T
B	圆柱脚	3	B-KYF12J3Z/M16*1-M-T
B	圆柱脚	4	B-KYF12J4Z/M16*1-M-T
B	圆柱脚	5	B-KYF12J5Z/M16*1-M-T
D-Coding	针脚规格	芯数	物料号
D	圆柱脚	2	D-KYF12J2Z/M16*1-M-T
D	圆柱脚	3	D-KYF12J3Z/M16*1-M-T
D	圆柱脚	4	D-KYF12J4Z/M16*1-M-T
D	圆柱脚	5	D-KYF12J5Z/M16*1-M-T

M12 法兰插座 , M12 面板 PCB 插座

擅长接受定制

上*海*科*迎*法



实物图

尺寸图

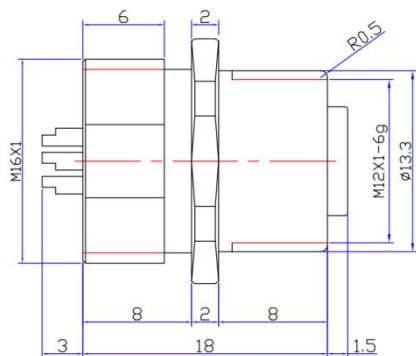
电气参数	2-PIN/3-PIN/4-PIN	5-PIN	6-PIN/8-PIN	12-PIN/17-PIN
额定电流	4A	4A	2A	1.5A
额定电压	250V	60V	30V	30V
电压类别	II	II	II	II
接触电阻	≤8MΩ	≤8MΩ	≤8MΩ	≤8MΩ
绝缘电阻	≥100MΩ	≥100MΩ	≥100MΩ	≥100MΩ
污染等级	3	3	3	3
防护等级	IP67	IP67	IP67	IP67
温度范围	-20℃~+85℃	-20℃~+85℃	-20℃~+85℃	-20℃~+85℃
机械参数				
键位	A/B/D	A/B	A	A
安装板	PA	PA	PA	PA
接插件表面工艺	镀金	镀金	镀金	镀金
连接方式	螺纹连接	螺纹连接	螺纹连接	螺纹连接
材质	铜合金 (镀镍)	铜合金 (镀镍)	铜合金 (镀镍)	铜合金 (镀镍)

A-Coding	电缆长度(可选)	芯数	物料号
A	100mm	2	KYF12J2Z/M16*1-M-L0. 1M
A	100mm	3	KYF12J3Z/M16*1-M-L0. 1M
A	100mm	4	KYF12J4Z/M16*1-M-L0. 1M
A	100mm	5	KYF12J5Z/M16*1-M-L0. 1M
A	100mm	6	KYF12J6Z/M16*1-M-L0. 1M
A	100mm	8	KYF12J8Z/M16*1-M-L0. 1M
A	100mm	12	KYF12J12Z/M16*1-M-L0. 1M
A	100mm	17	KYF12J17Z/M16*1-M-L0. 1M
B-Coding	电缆长度	芯数	物料号
B	100mm	2	B-KYF12J2Z/M16*1-M-L0. 1M
B	100mm	3	B-KYF12J3Z/M16*1-M-L0. 1M
B	100mm	4	B-KYF12J4Z/M16*1-M-L0. 1M
B	100mm	5	B-KYF12J5Z/M16*1-M-L0. 1M
D-Coding	电缆长度	芯数	物料号
D	100mm	2	D-KYF12J2Z/M16*1-M-L0. 1M
D	100mm	3	D-KYF12J3Z/M16*1-M-L0. 1M
D	100mm	4	D-KYF12J4Z/M16*1-M-L0. 1M
D	100mm	5	D-KYF12J5Z/M16*1-M-L0. 1M

M12 法兰插座 , M12 面板 PCB 插座

擅长接受定制

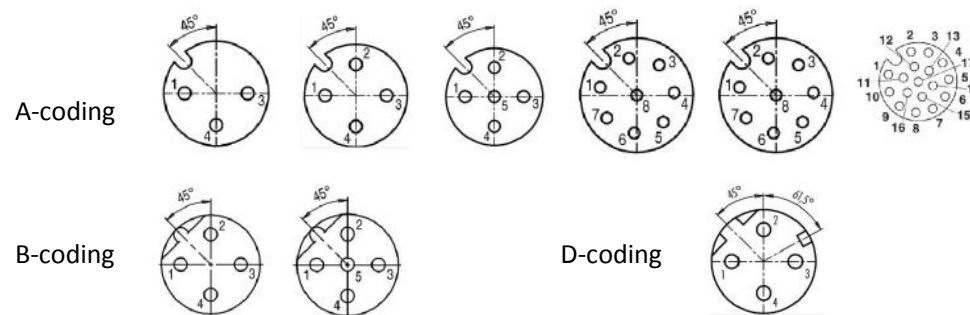
上*海*科*迎*法



实物图

尺寸图

电气参数	2-PIN/3-PIN/4-PIN	5-PIN	6-PIN/8-PIN	12-PIN/17-PIN
额定电流	4A	4A	2A	1.5A
额定电压	250V	60V	30V	30V
电压类别	II	II	II	II
接触电阻	≤8MΩ	≤8MΩ	≤8MΩ	≤8MΩ
绝缘电阻	≥100MΩ	≥100MΩ	≥100MΩ	≥100MΩ
污染等级	3	3	3	3
防护等级	IP67	IP67	IP67	IP67
温度范围	-20℃~+85℃	-20℃~+85℃	-20℃~+85℃	-20℃~+85℃
机械参数				
键位	A/B/D	A/B	A	A
安装板	PA	PA	PA	PA
接插件表面工艺	镀金	镀金	镀金	镀金
连接方式	螺纹连接	螺纹连接	螺纹连接	螺纹连接
材质	铜合金 (镀镍)	铜合金 (镀镍)	铜合金 (镀镍)	铜合金 (镀镍)

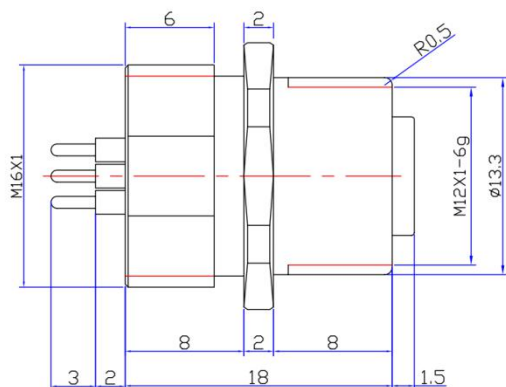


A-Coding	引脚规格	芯数	物料号
A	焊杯脚	2	KYF12K2Z/M16*1-M-Q
A	焊杯脚	3	KYF12K3Z/M16*1-M-Q
A	焊杯脚	4	KYF12K4Z/M16*1-M-Q
A	焊杯脚	5	KYF12K5Z/M16*1-M-Q
A	焊杯脚	6	KYF12K6Z/M16*1-M-Q
A	焊杯脚	8	KYF12K8Z/M16*1-M-Q
A	焊杯脚	12	KYF12K12Z/M16*1-M-Q
A	焊杯脚	17	KYF12K17Z/M16*1-M-Q
B-Coding	引脚规格	芯数	物料号
B	焊杯脚	2	B-KYF12K2Z/M16*1-M-Q
B	焊杯脚	3	B-KYF12K3Z/M16*1-M-Q
B	焊杯脚	4	B-KYF12K4Z/M16*1-M-Q
B	焊杯脚	5	B-KYF12K5Z/M16*1-M-Q
D-Coding	引脚规格	芯数	物料号
D	焊杯脚	2	D-KYF12K2Z/M16*1-M-Q
D	焊杯脚	3	D-KYF12K3Z/M16*1-M-Q
D	焊杯脚	4	D-KYF12K4Z/M16*1-M-Q
D	焊杯脚	5	D-KYF12K5Z/M16*1-M-Q

M12 法兰插座 , M12 面板 PCB 插座

擅长接受定制

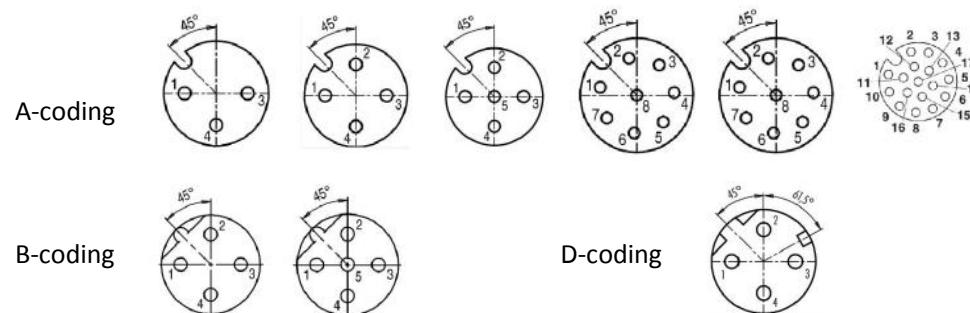
上*海*科*迎*法



实物图

尺寸图

电气参数	2-PIN/3-PIN/4-PIN	5-PIN	6-PIN/8-PIN	12-PIN/17-PIN
额定电流	4A	4A	2A	1.5A
额定电压	250V	60V	30V	30V
电压类别	II	II	II	II
接触电阻	$\leq 8M\Omega$	$\leq 8M\Omega$	$\leq 8M\Omega$	$\leq 8M\Omega$
绝缘电阻	$\geq 100M\Omega$	$\geq 100M\Omega$	$\geq 100M\Omega$	$\geq 100M\Omega$
污染等级	3	3	3	3
防护等级	IP67	IP67	IP67	IP67
温度范围	-20°C~+85°C	-20°C~+85°C	-20°C~+85°C	-20°C~+85°C
机械参数				
键位	A/B/D	A/B	A	A
安装板	PA	PA	PA	PA
接插件表面工艺	镀金	镀金	镀金	镀金
连接方式	螺纹连接	螺纹连接	螺纹连接	螺纹连接
材质	铜合金 (镀镍)	铜合金 (镀镍)	铜合金 (镀镍)	铜合金 (镀镍)

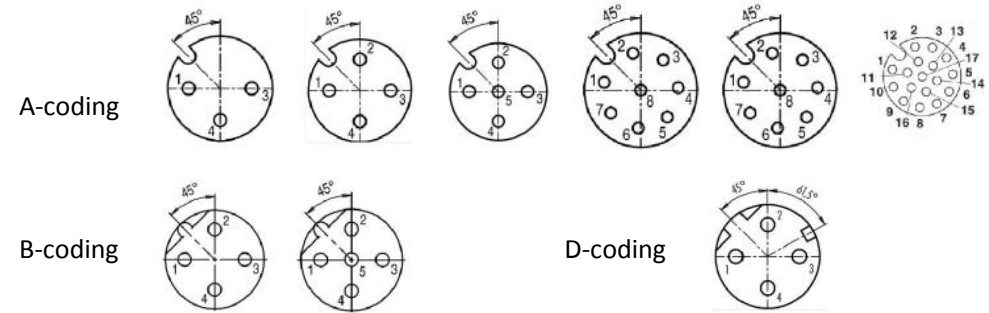
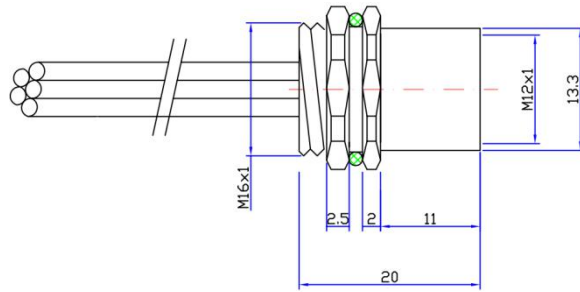


A-Coding	引脚规格	芯数	物料号
A	圆柱脚	2	KYF12K2Z/M16*1-M-T
A	圆柱脚	3	KYF12K3Z/M16*1-M-T
A	圆柱脚	4	KYF12K4Z/M16*1-M-T
A	圆柱脚	5	KYF12K5Z/M16*1-M-T
A	圆柱脚	6	KYF12K6Z/M16*1-M-T
A	圆柱脚	8	KYF12K8Z/M16*1-M-T
A	圆柱脚	12	KYF12K12Z/M16*1-M-T
A	焊杯脚	17	KYF12K17Z/M16*1-M-T
B-Coding	引脚规格	芯数	物料号
B	圆柱脚	2	B-KYF12K2Z/M16*1-M-T
B	圆柱脚	3	B-KYF12K3Z/M16*1-M-T
B	圆柱脚	4	B-KYF12K4Z/M16*1-M-T
B	圆柱脚	5	B-KYF12K5Z/M16*1-M-T
D-Coding	引脚规格	芯数	物料号
D	圆柱脚	2	D-KYF12K2Z/M16*1-M-T
D	圆柱脚	3	D-KYF12K3Z/M16*1-M-T
D	圆柱脚	4	D-KYF12K4Z/M16*1-M-T
D	圆柱脚	5	D-KYF12K5Z/M16*1-M-T

M12 法兰插座 , M12 面板 PCB 插座

擅长接受定制

上*海*科*迎*法



实物图

尺寸图

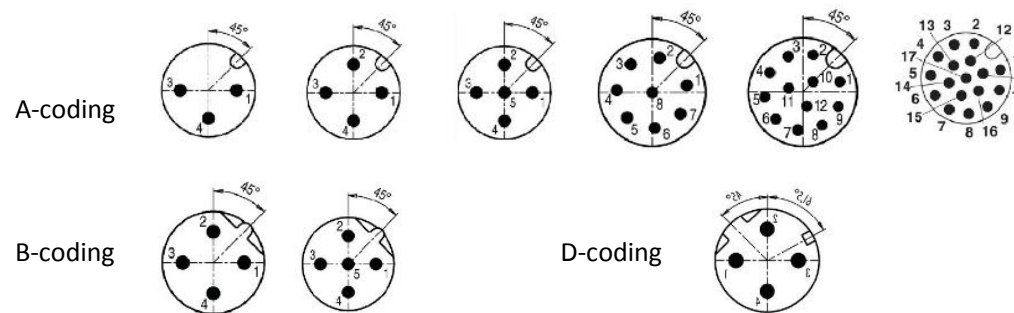
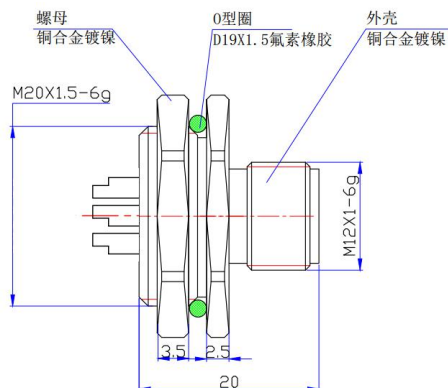
电气参数	2-PIN/3-PIN/4-PIN	5-PIN	6-PIN/8-PIN	12-PIN/17-PIN
额定电流	4A	4A	2A	1.5A
额定电压	250V	60V	30V	30V
电压类别	II	II	II	II
接触电阻	≤8MΩ	≤8MΩ	≤8MΩ	≤8MΩ
绝缘电阻	≥100MΩ	≥100MΩ	≥100MΩ	≥100MΩ
污染等级	3	3	3	3
防护等级	IP67	IP67	IP67	IP67
温度范围	-20℃~+85℃	-20℃~+85℃	-20℃~+85℃	-20℃~+85℃
机械参数				
键位	A/B/D	A/B	A	A
安装板	PA	PA	PA	PA
接插件表面工艺	镀金	镀金	镀金	镀金
连接方式	螺纹连接	螺纹连接	螺纹连接	螺纹连接
材质	铜合金 (镀镍)	铜合金 (镀镍)	铜合金 (镀镍)	铜合金 (镀镍)

A-Coding	电缆长度(可选)	芯数	物料号
A	100mm	2	KYF12K2Z/M16*1-M-L0. 1M
A	100mm	3	KYF12K3Z/M16*1-M-L0. 1M
A	100mm	4	KYF12K4Z/M16*1-M-L0. 1M
A	100mm	5	KYF12K5Z/M16*1-M-L0. 1M
A	100mm	6	KYF12K6Z/M16*1-M-L0. 1M
A	100mm	8	KYF12K8Z/M16*1-M-L0. 1M
A	100mm	12	KYF12K12Z/M16*1-M-L0. 1M
A	100mm	17	KYF12K17Z/M16*1-M-L0. 1M
B-Coding	电缆长度	芯数	物料号
B	100mm	2	B-KYF12K2Z/M16*1-M-L0. 1M
B	100mm	3	B-KYF12K3Z/M16*1-M-L0. 1M
B	100mm	4	B-KYF12K4Z/M16*1-M-L0. 1M
B	100mm	5	B-KYF12K5Z/M16*1-M-L0. 1M
D-Coding	电缆长度	芯数	物料号
D	100mm	2	D-KYF12K2Z/M16*1-M-L0. 1M
D	100mm	3	D-KYF12K3Z/M16*1-M-L0. 1M
D	100mm	4	D-KYF12K4Z/M16*1-M-L0. 1M
D	100mm	5	D-KYF12K5Z/M16*1-M-L0. 1M

M12 法兰插座 , M12 面板 PCB 插座

擅长接受定制

上*海*科*迎*法



实物图

尺寸图

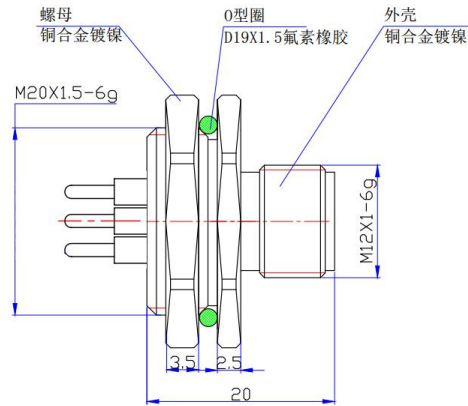
电气参数	2-PIN/3-PIN/4-PIN	5-PIN	6-PIN/8-PIN	12-PIN/17-PIN
额定电流	4A	4A	2A	1.5A
额定电压	250V	60V	30V	30V
电压类别	II	II	II	II
接触电阻	≤8MΩ	≤8MΩ	≤8MΩ	≤8MΩ
绝缘电阻	≥100MΩ	≥100MΩ	≥100MΩ	≥100MΩ
污染等级	3	3	3	3
防护等级	IP67	IP67	IP67	IP67
温度范围	-20℃~+85℃	-20℃~+85℃	-20℃~+85℃	-20℃~+85℃
机械参数				
键位	A/B/D	A/B	A	A
安装板	PA	PA	PA	PA
接插件表面工艺	镀金	镀金	镀金	镀金
连接方式	螺纹连接	螺纹连接	螺纹连接	螺纹连接
材质	铜合金 (镀镍)	铜合金 (镀镍)	铜合金 (镀镍)	铜合金 (镀镍)

A-Coding	针脚规格	芯数	物料号
A	焊杯脚	2	KYF12J2Z/M20*1.5-M-Q
A	焊杯脚	3	KYF12J3Z/M20*1.5-M-Q
A	焊杯脚	4	KYF12J4Z/M20*1.5-M-Q
A	焊杯脚	5	KYF12J5Z/M20*1.5-M-Q
A	焊杯脚	6	KYF12J6Z/M20*1.5-M-Q
A	焊杯脚	8	KYF12J8Z/M20*1.5-M-Q
A	焊杯脚	12	KYF12J12Z/M20*1.5-M-Q
A	焊杯脚	17	KYF12J17Z/M20*1.5-M-Q
B-Coding	针脚规格	芯数	物料号
B	焊杯脚	2	B-KYF12J2Z/M20*1.5-M-Q
B	焊杯脚	3	B-KYF12J3Z/M20*1.5-M-Q
B	焊杯脚	4	B-KYF12J4Z/M20*1.5-M-Q
B	焊杯脚	5	B-KYF12J5Z/M20*1.5-M-Q
D-Coding	针脚规格	芯数	物料号
D	焊杯脚	2	D-KYF12J2Z/M20*1.5-M-Q
D	焊杯脚	3	D-KYF12J3Z/M20*1.5-M-Q
D	焊杯脚	4	D-KYF12J4Z/M20*1.5-M-Q
D	焊杯脚	5	D-KYF12J5Z/M20*1.5-M-Q

M12 法兰插座, M12 面板 PCB 插座

擅长接受定制

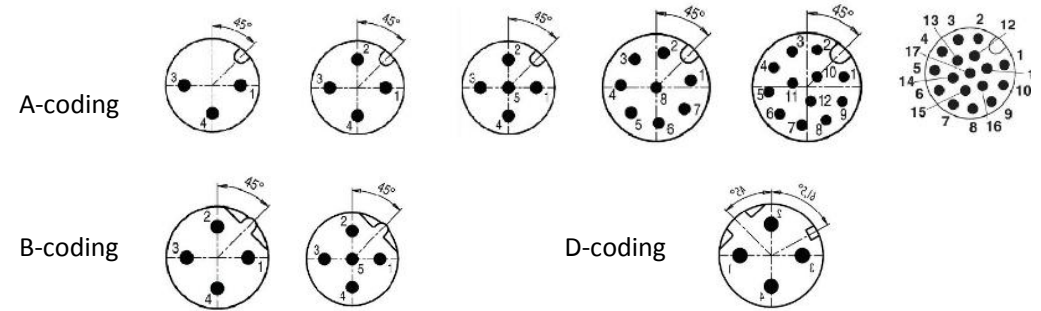
上*海*科*迎*法



实物图

尺寸图

电气参数	2-PIN/3-PIN/4-PIN	5-PIN	6-PIN/8-PIN	12-PIN/17-PIN
额定电流	4A	4A	2A	1.5A
额定电压	250V	60V	30V	30V
电压类别	II	II	II	II
接触电阻	≤8MΩ	≤8MΩ	≤8MΩ	≤8MΩ
绝缘电阻	≥100MΩ	≥100MΩ	≥100MΩ	≥100MΩ
污染等级	3	3	3	3
防护等级	IP67	IP67	IP67	IP67
温度范围	-20℃~+85℃	-20℃~+85℃	-20℃~+85℃	-20℃~+85℃
机械参数				
键位	A/B/D	A/B	A	A
安装板	PA	PA	PA	PA
接插件表面工艺	镀金	镀金	镀金	镀金
连接方式	螺纹连接	螺纹连接	螺纹连接	螺纹连接
材质	铜合金 (镀镍)	铜合金 (镀镍)	铜合金 (镀镍)	铜合金 (镀镍)

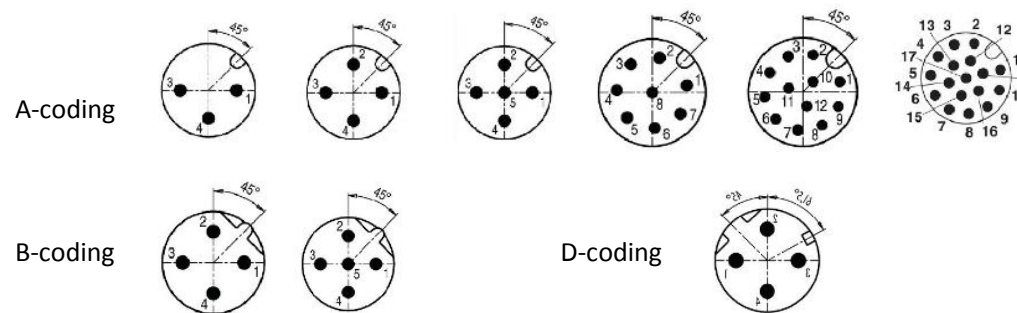
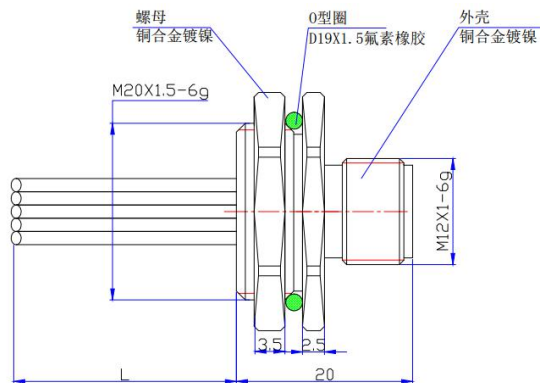


A-Coding	针脚规格	芯数	物料号
A	圆柱脚	2	KYF12J2Z/M20*1.5-M-T
A	圆柱脚	3	KYF12J3Z/M20*1.5-M-T
A	圆柱脚	4	KYF12J4Z/M20*1.5-M-T
A	圆柱脚	5	KYF12J5Z/M20*1.5-M-T
A	圆柱脚	6	KYF12J6Z/M20*1.5-M-T
A	圆柱脚	8	KYF12J8Z/M20*1.5-M-T
A	圆柱脚	12	KYF12J12Z/M20*1.5-M-T
A	焊杯脚	17	KYF12J17Z/M20*1.5-M-T
B-Coding	针脚规格	芯数	物料号
B	圆柱脚	2	B-KYF12J2Z/M20*1.5-M-T
B	圆柱脚	3	B-KYF12J3Z/M20*1.5-M-T
B	圆柱脚	4	B-KYF12J4Z/M20*1.5-M-T
B	圆柱脚	5	B-KYF12J5Z/M20*1.5-M-T
D-Coding	针脚规格	芯数	物料号
D	圆柱脚	2	D-KYF12J2Z/M20*1.5-M-T
D	圆柱脚	3	D-KYF12J3Z/M20*1.5-M-T
D	圆柱脚	4	D-KYF12J4Z/M20*1.5-M-T
D	圆柱脚	5	D-KYF12J5Z/M20*1.5-M-T

M12 法兰插座 , M12 面板 PCB 插座

擅长接受定制

上*海*科*迎*法



实物图

尺寸图

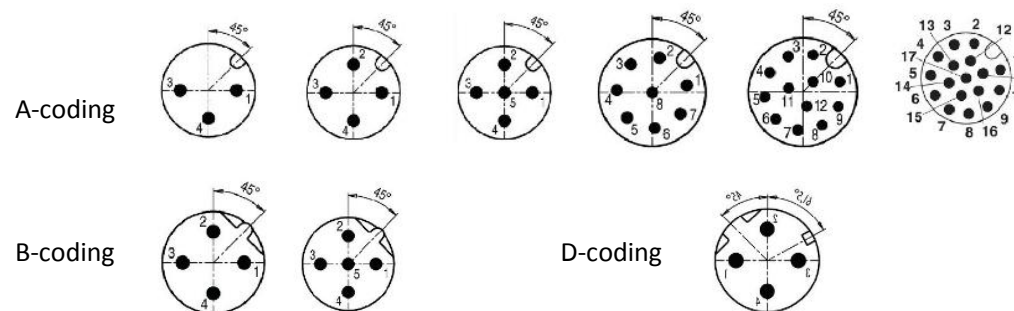
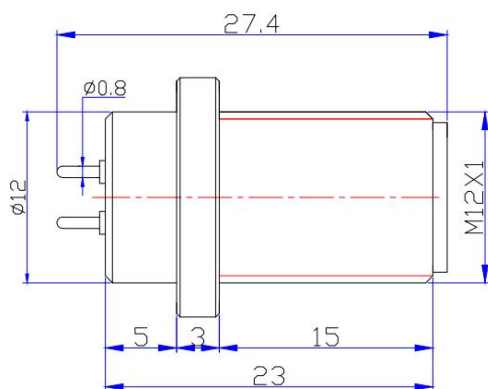
电气参数	2-PIN/3-PIN/4-PIN	5-PIN	6-PIN/8-PIN	12-PIN/17-PIN
额定电流	4A	4A	2A	1.5A
额定电压	250V	60V	30V	30V
电压类别	II	II	II	II
接触电阻	≤8MΩ	≤8MΩ	≤8MΩ	≤8MΩ
绝缘电阻	≥100MΩ	≥100MΩ	≥100MΩ	≥100MΩ
污染等级	3	3	3	3
防护等级	IP67	IP67	IP67	IP67
温度范围	-20℃~+85℃	-20℃~+85℃	-20℃~+85℃	-20℃~+85℃
机械参数				
键位	A/B/D	A/B	A	A
安装板	PA	PA	PA	PA
接插件表面工艺	镀金	镀金	镀金	镀金
连接方式	螺纹连接	螺纹连接	螺纹连接	螺纹连接
材质	铜合金 (镀镍)	铜合金 (镀镍)	铜合金 (镀镍)	铜合金 (镀镍)

A-Coding	电缆长度(可选)	芯数	物料号
A	100mm	2	KYF12J2Z/M20*1.5-M-L0.1M
A	100mm	3	KYF12J3Z/M20*1.5-M-L0.1M
A	100mm	4	KYF12J4Z/M20*1.5-M-L0.1M
A	100mm	5	KYF12J5Z/M20*1.5-M-L0.1M
A	100mm	6	KYF12J6Z/M20*1.5-M-L0.1M
A	100mm	8	KYF12J8Z/M20*1.5-M-L0.1M
A	100mm	12	KYF12J12Z/M20*1.5-M-L0.1M
A	100mm	17	KYF12J17Z/M20*1.5-M-L0.1M
B-Coding	电缆长度	芯数	物料号
B	100mm	2	B-KYF12J2Z/M20*1.5-M-L0.1M
B	100mm	3	B-KYF12J3Z/M20*1.5-M-L0.1M
B	100mm	4	B-KYF12J4Z/M20*1.5-M-L0.1M
B	100mm	5	B-KYF12J5Z/M20*1.5-M-L0.1M
D-Coding	电缆长度	芯数	物料号
D	100mm	2	D-KYF12J2Z/M20*1.5-M-L0.1M
D	100mm	3	D-KYF12J3Z/M20*1.5-M-L0.1M
D	100mm	4	D-KYF12J4Z/M20*1.5-M-L0.1M
D	100mm	5	D-KYF12J5Z/M20*1.5-M-L0.1M

M12 法兰插座 , M12 面板 PCB 插座

擅长接受定制

上*海*科*迎*法



实物图

尺寸图

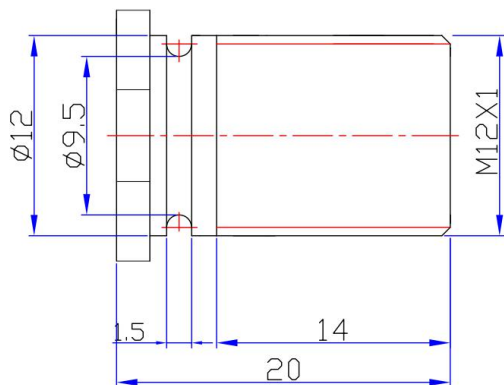
电气参数	2-PIN/3-PIN/4-PIN	5-PIN	6-PIN/8-PIN	12-PIN/17-PIN
额定电流	4A	4A	2A	1.5A
额定电压	250V	60V	30V	30V
电压类别	II	II	II	II
接触电阻	≤8MΩ	≤8MΩ	≤8MΩ	≤8MΩ
绝缘电阻	≥100MΩ	≥100MΩ	≥100MΩ	≥100MΩ
污染等级	3	3	3	3
防护等级	IP67	IP67	IP67	IP67
温度范围	-20℃~+85℃	-20℃~+85℃	-20℃~+85℃	-20℃~+85℃
机械参数				
键位	A/B/D	A/B	A	A
安装板	PA	PA	PA	PA
接插件表面工艺	镀金	镀金	镀金	镀金
连接方式	螺纹连接	螺纹连接	螺纹连接	螺纹连接
材质	铜合金 (镀镍)	铜合金 (镀镍)	铜合金 (镀镍)	铜合金 (镀镍)

A-Coding	针脚规格	芯数	物料号
A	圆柱脚	2	KYF12J2Z-M12*1-N-T-L23
A	圆柱脚	3	KYF12J3Z-M12*1-N-T-L23
A	圆柱脚	4	KYF12J4Z-M12*1-N-T-L23
A	圆柱脚	5	KYF12J5Z-M12*1-N-T-L23
A	圆柱脚	6	KYF12J6Z-M12*1-N-T-L23
A	圆柱脚	8	KYF12J8Z-M12*1-N-T-L23
A	圆柱脚	12	KYF12J12Z-M12*1-N-T-L23
A	焊杯脚	17	KYF12J17Z-M12*1-N-T-L23
B-Coding	针脚规格	芯数	物料号
B	圆柱脚	2	B-KYF12J2Z-M12*1-N-T-L23
B	圆柱脚	3	B-KYF12J3Z-M12*1-N-T-L23
B	圆柱脚	4	B-KYF12J4Z-M12*1-N-T-L23
B	圆柱脚	5	B-KYF12J5Z-M12*1-N-T-L23
D-Coding	针脚规格	芯数	物料号
D	圆柱脚	2	D-KYF12J2Z-M12*1-N-T-L23
D	圆柱脚	3	D-KYF12J3Z-M12*1-N-T-L23
D	圆柱脚	4	D-KYF12J4Z-M12*1-N-T-L23
D	圆柱脚	5	D-KYF12J5Z-M12*1-N-T-L23

M12 法兰插座 , M12 面板 PCB 插座

擅长接受定制

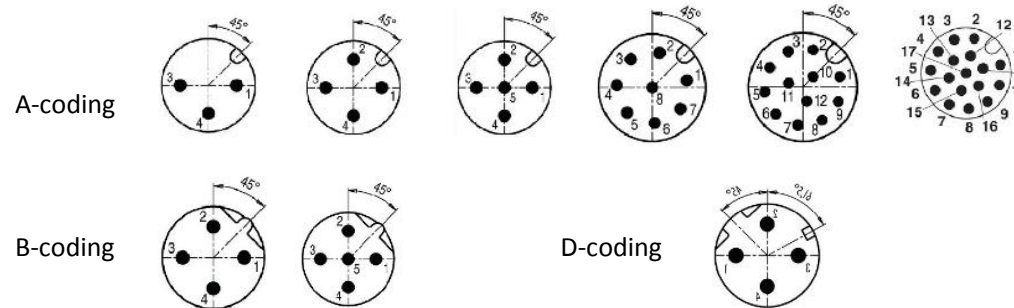
上*海*科*迎*法



实物图

尺寸图

电气参数	2-PIN/3-PIN/4-PIN	5-PIN	6-PIN/8-PIN	12-PIN/17-PIN
额定电流	4A	4A	2A	1.5A
额定电压	250V	60V	30V	30V
电压类别	II	II	II	II
接触电阻	≤8MΩ	≤8MΩ	≤8MΩ	≤8MΩ
绝缘电阻	≥100MΩ	≥100MΩ	≥100MΩ	≥100MΩ
污染等级	3	3	3	3
防护等级	IP67	IP67	IP67	IP67
温度范围	-20℃~+85℃	-20℃~+85℃	-20℃~+85℃	-20℃~+85℃
机械参数				
键位	A/B/D	A/B	A	A
安装板	PA	PA	PA	PA
接插件表面工艺	镀金	镀金	镀金	镀金
连接方式	螺纹连接	螺纹连接	螺纹连接	螺纹连接
材质	铜合金 (镀镍)	铜合金 (镀镍)	铜合金 (镀镍)	铜合金 (镀镍)

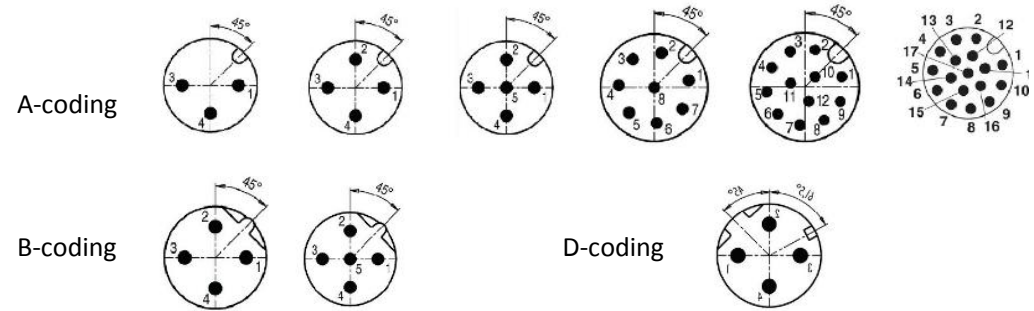
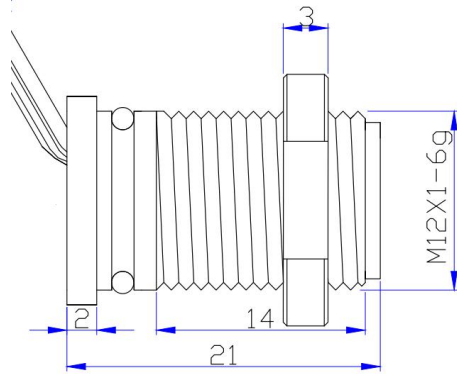


A-Coding	引脚规格	芯数	物料号
A	焊杯脚	2	KYF12J2Z-M12*1-N-Q-L20
A	焊杯脚	3	KYF12J3Z-M12*1-N-Q-L20
A	焊杯脚	4	KYF12J4Z-M12*1-N-Q-L20
A	焊杯脚	5	KYF12J5Z-M12*1-N-Q-L20
A	焊杯脚	6	KYF12J6Z-M12*1-N-Q-L20
A	焊杯脚	8	KYF12J8Z-M12*1-N-Q-L20
A	焊杯脚	12	KYF12J12Z-M12*1-N-Q-L20
A	焊杯脚	17	KYF12J17Z-M12*1-N-Q-L20
B-Coding	引脚规格	芯数	物料号
B	焊杯脚	2	B-KYF12J2Z-M12*1-N-Q-L20
B	焊杯脚	3	B-KYF12J3Z-M12*1-N-Q-L20
B	焊杯脚	4	B-KYF12J4Z-M12*1-N-Q-L20
B	焊杯脚	5	B-KYF12J5Z-M12*1-N-Q-L20
D-Coding	引脚规格	芯数	物料号
D	焊杯脚	2	D-KYF12J2Z-M12*1-N-Q-L20
D	焊杯脚	3	D-KYF12J3Z-M12*1-N-Q-L20
D	焊杯脚	4	D-KYF12J4Z-M12*1-N-Q-L20
D	焊杯脚	5	D-KYF12J5Z-M12*1-N-Q-L20

M12 法兰插座 , M12 面板 PCB 插座

擅长接受定制

上*海*科*迎*法



实物图

尺寸图

电气参数	2-PIN/3-PIN/4-PIN	5-PIN	6-PIN/8-PIN	12-PIN/17-PIN
额定电流	4A	4A	2A	1.5A
额定电压	250V	60V	30V	30V
电压类别	II	II	II	II
接触电阻	≤8MΩ	≤8MΩ	≤8MΩ	≤8MΩ
绝缘电阻	≥100MΩ	≥100MΩ	≥100MΩ	≥100MΩ
污染等级	3	3	3	3
防护等级	IP67	IP67	IP67	IP67
温度范围	-20℃~+85℃	-20℃~+85℃	-20℃~+85℃	-20℃~+85℃
机械参数				
键位	A/B/D	A/B	A	A
安装板	PA	PA	PA	PA
接插件表面工艺	镀金	镀金	镀金	镀金
连接方式	螺纹连接	螺纹连接	螺纹连接	螺纹连接
材质	不锈钢 (304)	不锈钢 (304)	不锈钢 (304)	不锈钢 (304)

A-Coding	电缆长度(可选)	芯数	物料号
A	100mm	2	KYF12J2Z-M12*1-N-L0. 1M-304
A	100mm	3	KYF12J3Z-M12*1-N-L0. 1M-304
A	100mm	4	KYF12J4Z-M12*1-N-L0. 1M-304
A	100mm	5	KYF12J5Z-M12*1-N-L0. 1M-304
A	100mm	6	KYF12J6Z-M12*1-N-L0. 1M-304
A	100mm	8	KYF12J8Z-M12*1-N-L0. 1M-304
A	100mm	12	KYF12J12Z-M12*1-N-L0. 1M-304
A	100mm	17	KYF12J17Z-M12*1-N-L0. 1M-304
B-Coding	电缆长度	芯数	物料号
B	100mm	2	B-KYF12J2Z-M12*1-N-L0. 1M-304
B	100mm	3	B-KYF12J3Z-M12*1-N-L0. 1M-304
B	100mm	4	B-KYF12J4Z-M12*1-N-L0. 1M-304
B	100mm	5	B-KYF12J5Z-M12*1-N-L0. 1M-304
D-Coding	电缆长度	芯数	物料号
D	100mm	2	D-KYF12J2Z-M12*1-N-L0. 1M-304
D	100mm	3	D-KYF12J3Z-M12*1-N-L0. 1M-304
D	100mm	4	D-KYF12J4Z-M12*1-N-L0. 1M-304
D	100mm	5	D-KYF12J5Z-M12*1-N-L0. 1M-304