

使用产品前请阅读使用说明书

---



## KBA12(A)矿用本安型红外球型云台摄像机

使用说明书（版本号:1.0）

执行标准:

GB 3836.1-2010

GB 3836.4-2010

Q/320412 XZMA029-2019

---

常州新泽监控设备有限公司

发布日期 2019 年 12 月 05 日

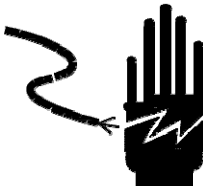




# 安全必读

©常州新泽监控设备有限公司版权所有。未经许可不得翻印、修改或引用。

为了保证安全并获得最佳效能，在安装、使用产品前，请仔细阅读本使用说明书并妥善保管，以备今后参考。

		<h2>警告</h2>
	<p>一、本产品<sub>在煤矿井下</sub>与其他设备连接或检修时，严禁带电操作、开盖，本安关联产品不得随意改变配置！</p> <p>二、请按本说明书正确安装电缆，否则有可能产生故障。</p> <p>三、请避免金属碎屑或其他物质进入设备内部。</p> <p>四、在使用和维修产品时，不得改变产品本安电路和与本安电路有关的电气元件的型号、规格及其参数。对本质安全电路的改造只能由产品制造商进行，并<sub>经有资质的检验机构检验合格后</sub>，方可使用。</p> <p>五、产品只能与说明书规定的产品联接使用，如与其他设备联接，须经防爆检验！</p> <p>六、产品的维修，应由产品的制造商进行维修，如使用单位自行进行维修时，检验在征得产品制造商同意后，方可进行维修。维修方承担产品维修后的责任。设备维修，应由掌握、熟悉电气相关知识的专业人员进行检查和维修。</p> <p>七、产品在使用过程中，应定制防爆电气设备维修计划，定期对防爆电气设备检查和维修，维修时在井上进行。</p> <p>八、维修后的设备，经检验合格后，方可投入使用。</p>	

	<h2>警告</h2>
<p>警告：未按本说明书使用而造成的一切后果自负，在爆炸性气体环境中严禁打开！</p>	

## 目录

1. 产品概述.....	3
1.1 用途及特点.....	3
1.2 型号.....	3
1.3 防爆型式及防爆标志.....	3
2. 环境条件.....	3
3. 工作原理与结构特征.....	3
4. 主要技术指标.....	4
5.1 外型尺寸.....	5
5.2 质量.....	5
6. 安装与使用.....	5
7. 故障分析与排除.....	6
8. 使用注意事项.....	6
9. 维护及保养.....	6
10. 包装、运输、贮存.....	6
11. 开箱及检查.....	6
附录一：干燥剂的使用.....	7

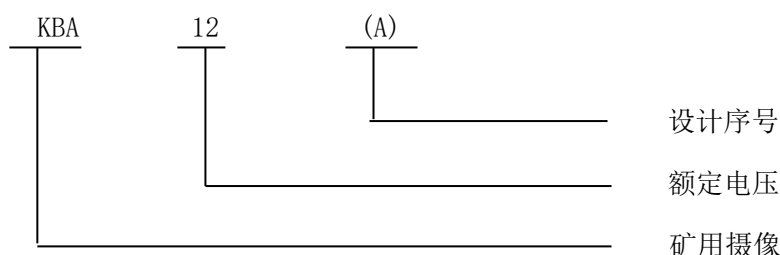
# 1. 产品概述

## 1.1 用途及特点

KBA12(A)矿用本安型红外球型云台摄像机（以下简称“摄像机”）是工业电视系统中进行实时图像监视的关键设备，具有以太网电口输出和以太网光信号输出的特点，用户可以根据自己的实际情况选择输出方式。该设备具有结构紧凑，体积小，重量轻，防爆，抗震，防潮、照度低、清晰度高、传输距离长等优点，适用于含有煤尘、甲烷爆炸混合物环境。

## 1.2 型号

摄像仪的型号标记由产品类型代号、主要特征代号、主参数等部分组成，图示如下：



## 1.3 防爆型式及防爆标志

防爆型式：矿用本质安全型；

防爆标志为“Ex ib I Mb”

# 2. 环境条件

## 2.1 摄像仪在下列条件下应能正常工作

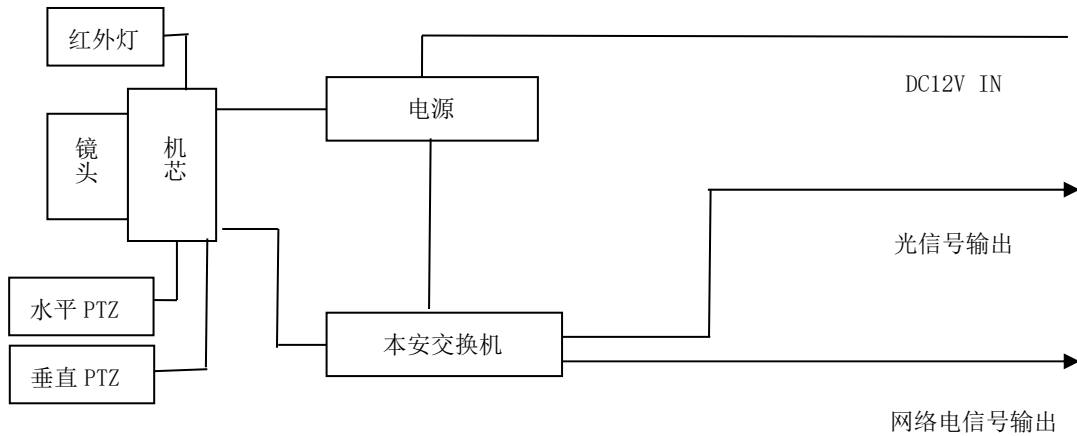
- a) 环境温度：0℃~40℃；
- b) 平均相对湿度：不大于95%（25℃）；
- c) 大气压力：80kPa~106 kPa；
- d) 无显著振动和冲击的场所及无明显淋水、滴水场合；
- e) 煤矿井下有甲烷及煤尘等爆炸危险的环境, 但无破坏绝缘的腐蚀性气体场合。

## 2.2 摄像仪能承受的最恶劣的贮运条件为

- a) 高温：+60℃；
- b) 低温：-40℃；
- c) 平均相对湿度：95%（25℃）；
- d) 振动：加速度20m/s<sup>2</sup>；
- e) 冲击：峰值加速度300m/s<sup>2</sup>。

# 3、工作原理与结构特征

摄像仪由机芯、云台、红外灯及电源、本安交换机组成。摄像仪工作时，由关联的本安电源向摄像仪提供10~14VDC的工作电源，摄像头将监测现场的场景图像通过网络TCP/IP协议输入本安交换机，由本安交换机将TCP/IP协议光信号输出，通过传输介质输送给终端设备使用(如下图)。



## 4、主要技术指标

### 4.1 供电电源：

- a) 额定工作电压：DC 12V；
- b) 工作电流：≤0.8A；

### 4.2 图像质量（在环境照度 150Lux~300Lux 情况下）

- a) 水平清晰度：500TVL；
- b) 灰度鉴别等级：9 级；

### 4.3 摄像机具有两种信号传输方式（在环境照度 150Lux~300Lux 情况下）：

#### ① 以太网电信号接口性能：

- a) 接口数量：1 路；
- b) 传输方式：TCP/IP 电信号传输；
- c) 传输速率：100Mbps；
- d) 最大传输距离：100m。

#### ② 以太网百兆光口：

- a) 接口数量：2 路
- b) 接口类型：SC
- c) 传输方式：TCP/IP 光信号传输，波长为 1310nm 的单模光纤；
- d) 最大传输距离：20km

### 4.4 摄像机云台参数：

- a) 水平旋转角度范围：0~360°
- b) 俯仰旋转角度范围：0~90°

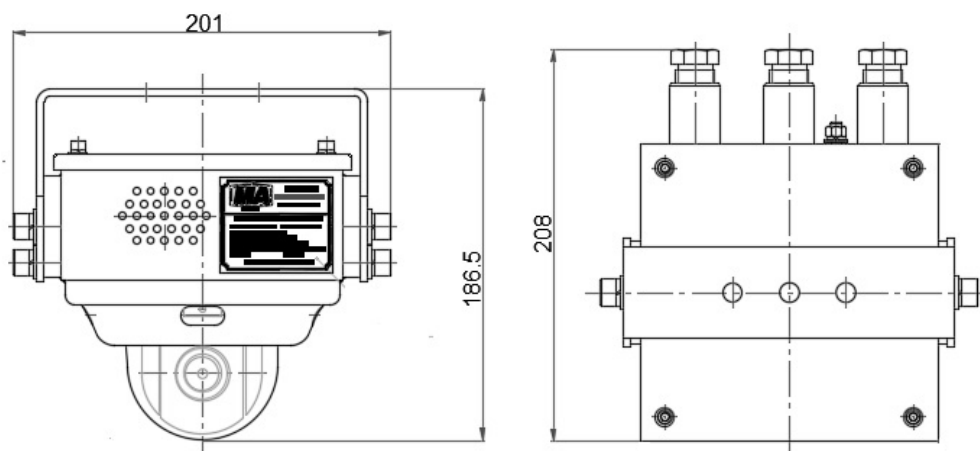
### 4.5 功能

- a) 在最低环境照度 0.05Lux（具有辅助红外照明）下能看清实物。
- b) 摄像机具有光纤网络集线器功能，能与其他摄像机光口互联并上传图像。
- c) 能将采集到的彩色图像转换为以太网光信号或以太网电信号输出。
- d) 通过网络能控制摄像机水平旋转和俯仰旋转及对镜头的光圈、焦距的调整。
- e) 摄像机采集图像分辨率 1920×1080。

## 5、尺寸、重量

### 5.1 外型尺寸

(见下图)：lmm×hmm×bmm；201×206×186.5。



### 5.2 质量

约5kg。

## 6. 安装与使用

6.1 用户收到新摄像机后，在进行现场安装之前，应将成套供应的摄像机组件装配后，在地面与视频监测系统的相关设备连接，并按照摄像头的使用要求对摄像机进行调试和设定，以确认摄像机的各项性能完好。具体操作参见对应型号摄像头的使用手册。**警告：设备应在地面调试完成，禁止在井下带电调试。**

#### 6.1.1 摄像机与镜头的安装

在安装前应当仔细阅读产品说明书，调整摄像机的焦距，在监视器上观察标物的清晰程度。将调试好摄像机安装在安装板上，调整其前后位置，确保装入筒体后其画面边缘没有暗角。

#### 6.1.2 矿用摄像机相应地有两种输出方式：

- a) 以太网 TCP/IP 协议电信号输出，便于使用在有网络的场合。
- b) 以太网光信号输出，适用于传输距离长、电磁干扰严重的场合。
- c) 摄像机的两种信号模式，出厂默认为以太网光信号输出，用户可以根据实际情况选择。

#### 6.1.3 电缆、光缆的安装

预先为电源电缆套上压紧螺母、标配的垫圈和胶圈，拧紧螺纹接头。

如果使用以太网电口通讯预先为通讯电缆套上压紧螺母、标配的垫圈和胶圈，通讯电缆穿入摄像机内将水晶头用工具在电缆头压好。拧紧螺纹接头。

如果使用光纤通讯预先为 SC 接头的光纤尾纤套上压紧螺母、标配的垫圈和胶圈，尾纤 SC 接头穿入摄像机插入光电转换板的 SC 光口。拧紧螺纹接头。

#### 6.1.4 盖、壳体的安装

盖组件中的板和盖板之间配有密封垫片，万一需要拆卸时应当注意其密封性能；另外注意壳体中绝缘板的安装，装配结束后测量其绝缘电阻应当不低于 50MΩ。后盖中央是外接地螺栓，设备安装时应当与大地可靠连接

6.2 本装置由专业安装人员携带至现场安装，应安装在稳固的平面或支架上；

6.3 摄像机高度集成，安装式不需开盖，仅需将专业电缆插头有效插接即可使用。

## 7、故障分析与排除

本摄像机高度集成，电源通信端口采用专用电缆插头插接使用，出厂时已调试完毕，现场只需安装固定后接通电源与通信端口即可使用，可以进行远程配置及控制，远程图像显示；当摄像机无法传输图像或无法进行控制时，请检查电源及进行以太网联通机配置情况。若无法解决，请联系我公司。不得擅自拆卸。

摄像机故障与处理表

故障现象	原因分析	排除方法	备注
无图像	电源断路	检查连线	自行排除
	信号线断路	检查连线	自行排除
	摄像机损坏	更换摄像机	与制造厂商联系
不能控制	参数设置错误	参照球机说明书	自行排除
	球芯损坏	更换球芯	与制造厂商联系

## 8、使用注意事项

8.1 本摄像机的视窗应使用干净干燥的棉纱等定期（每周一次）擦去灰尘。

8.2 移动摄像机时注意轻拿轻放。

8.3 用户不能随意更改摄像机的电路结构及元件参数，以免影响摄像机的防爆性能。

8.4 摄像机为矿用本质安全型，所以内部电器配件尤其重要，若需更换应从摄像机的生产厂家购买，严禁代用或擅自更换非原厂家配件，以确保摄像机的防爆性能。

## 9、维护及保养

9.1 在使用前请仔细阅读使用说明书，按照操作步骤进行。

9.2 摄像机应指定专人维护和保养，维护人员须经过专业培训。

## 10、包装、运输、贮存

10.1 包装箱应有“小心轻放”等标志。

10.2 运输

包装后的摄像机在避免雨雪直接淋袭的条件下，可适用于水运、陆运及空运等各种运输方式。

10.3 贮存

包装后的摄像机应能在温度 0℃~40℃，相对湿度不大于 95%的环境中贮存 12 个月。

## 11、开箱及检查



11.1 开箱检查应对照装箱单是否与物品名称、数量相符。

11.2 开箱时应注意不得损坏设备，开箱后应对照装箱单核对箱内部件是否相符，如有问题，请及时与厂家或经销商联系。

## 附录一：干燥剂的使用

在产品包装的附件中，含有袋装干燥剂。在设备安装到位、并且电气连接完毕后，将干燥剂放入设备腔体中，注意干燥剂的安装位置，应当避开传动部分和电气连接部分，同时相对静止不易走脱，避免因为干燥剂吸收饱和后造成线路故障或传动故障。







常州新泽监控设备有限公司

地址：常州市武进区嘉泽镇

<https://www.china-Ex.hk>

电话：0519-83801008

传真：83806016

邮编：213153