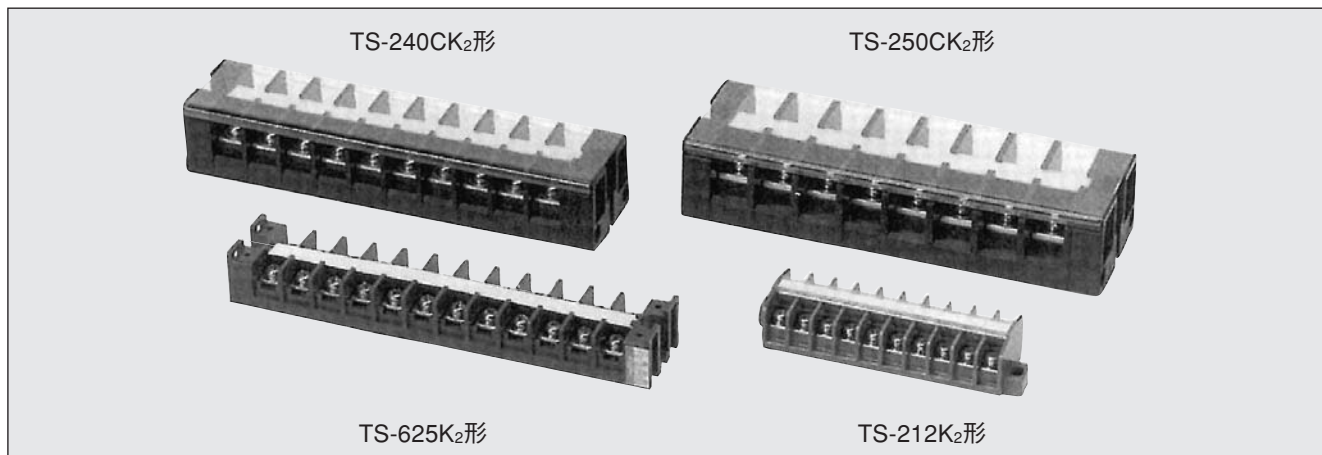


# 二種耐熱端子台

汎用タイプの耐熱端子台

## TS-212/625/240C/250C(K<sub>2</sub>)形



### □ 特 長

- 二種耐熱端子台は非常用配電盤に使用する端子台で、二種耐熱温度曲線において、十分な性能。



耐火耐熱品

# TS-212/625/240C/250C(K<sub>2</sub>)形 (訂正箇所は、青色で表記しています)

## ❖ 形式の構成

TS - ※1 ※2

形式 極数

※1

※2

形式	極数
212K <sub>2</sub>	3P、4P、6P、8P、10P、12P
625K <sub>2</sub>	2P、3P、4P、6P、8P、10P、12P
240CK <sub>2</sub>	2~20P
250CK <sub>2</sub>	

## ❖ 定格・性能

項目	形式	TS-212K <sub>2</sub> 形	TS-625K <sub>2</sub> 形	TS-240CK <sub>2</sub> 形	TS-250CK <sub>2</sub> 形
定格絶縁電圧		660V		600V	
耐熱定格電流		10A	20A		50A
適合電線		2mm <sup>2</sup>	5.5mm <sup>2</sup>		14mm <sup>2</sup>
端子ねじ		M3.5×8 (推奨締付トルク：1.0~1.3N・m)	M4×8 (推奨締付トルク：1.4~1.8N・m)	M4×10 (推奨締付トルク：1.4~1.8N・m)	M5×12 (推奨締付トルク：2.5~3N・m)
端子間ピッチ		9mm	12.5mm	15mm	18mm
絶縁抵抗		0.4MΩ以上(二種耐熱試験温度曲線において)			
耐電圧		AC2500V 1分間異常なし			
使用温度・湿度範囲		-10~50℃、45~85% RH (ただし氷結または結露しないこと)			
準拠規格		JIS C 2811工業用端子台及びJIS A1304(建築構造部分の耐火試験方法)の火災温度曲線に準拠			

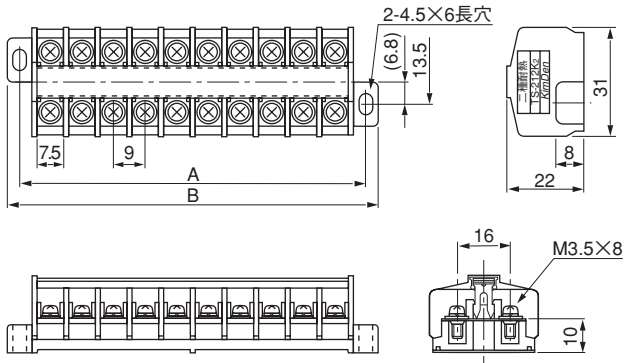
## ❖ 材質

項目	形式	TS-212K <sub>2</sub> 形	TS-625K <sub>2</sub> 形	TS-240CK <sub>2</sub> 形	TS-250CK <sub>2</sub> 形
端子台本体		ポリカーボネート樹脂(灰色)	変性PPE樹脂 (黒色)		
端子ねじ		炭素鋼 (亜鉛めっき、クロメート処理)			
端子金具		黄銅板 (ニッケルめっき)			
記名条片		紙		ファイバー (白色)	
端子カバー		—	ポリカーボネート樹脂(透明)		



# TS-212/625/240C/250C (K<sub>2</sub>)形

## ▼ TS-212K<sub>2</sub>形



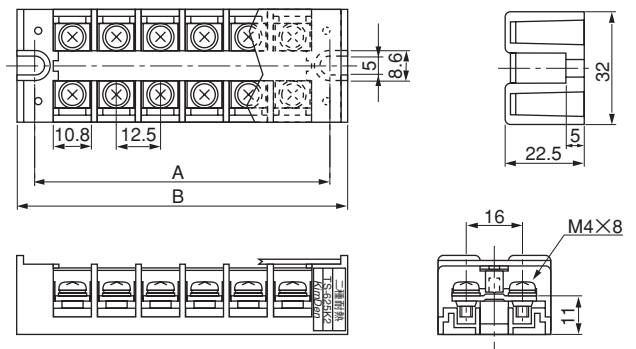
寸法表(単位:mm)

極数	3	4	6	8	10	12
A	36	45	63	81	99	117
B	43	52	70	88	106	124

### ● 製品重量

極数	3	4	6	8	10	12
重量	18g	24g	35g	46g	57g	67g

## ▼ TS-625K<sub>2</sub>形



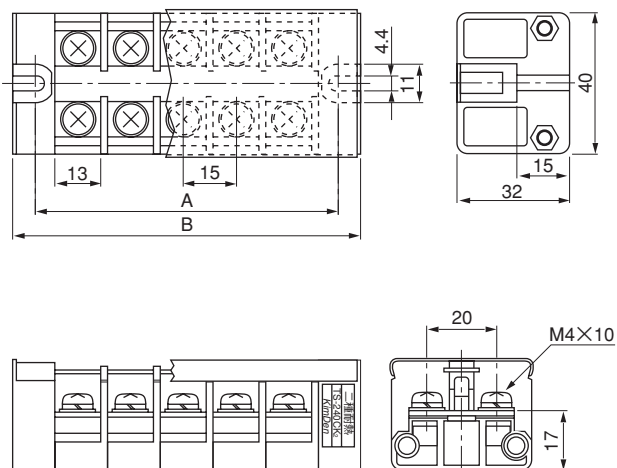
寸法表(単位:mm)

極数	2	3	4	6	8	10	12
A	34	46.5	59	84	109	134	159
B	44	56.5	69	94	119	144	169

### ● 製品重量

極数	2	3	4	6	8	10	12
重量	22g	30g	38g	54g	71g	87g	103g

## ▼ TS-240CK<sub>2</sub>形

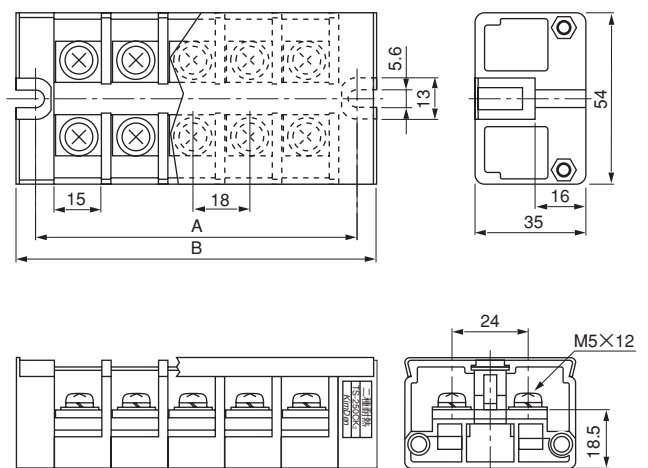


寸法表(単位:mm)

極数	2	4	6	8	10	12	14	16	18	20
A	41	71	101	131	161	191	221	251	281	311
B	54	84	114	144	174	204	234	264	294	324

### ● 重量 19.2×P+20 (g)

## ▼ TS-250CK<sub>2</sub>形



寸法表(単位:mm)

極数	2	4	6	8	10	12	14	16	18	20
A	48	84	120	156	192	228	264	300	336	372
B	60	96	132	168	204	240	276	312	348	384

### ● 重量 36.8×P+27 (g)



耐火耐熱品