

# 変圧器仕様書

品名

LD42 - 050E

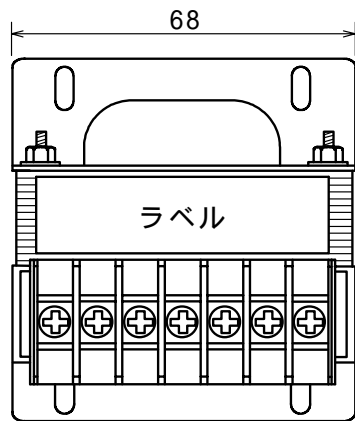
仕様

適用規格 : JIS C-6436

相数	捲方	絶縁種別	周波数	形状	静電シールド	容量
1	複巻	E 種	50 Hz/ 60 Hz	TP - S	有り	50 VA
1次電圧(P)	R 400 (380) / 440 (415) V					
2次電圧(S)	R 200 / 220 (200) V					
2次電流	0.25 A					
使用周囲温度	温度上昇限度	電圧偏差	電圧変動率	絶縁抵抗	耐電圧	層間耐圧
-10 ~ +40	75	± 5 % 以内	20 % 以下	100 M 以上	2 kV	2倍 400 Hz 18秒間

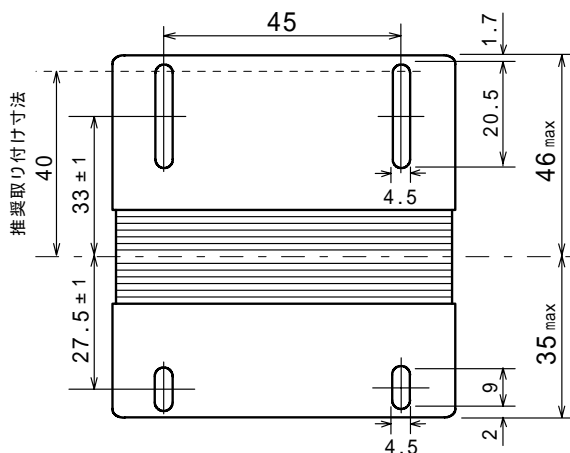
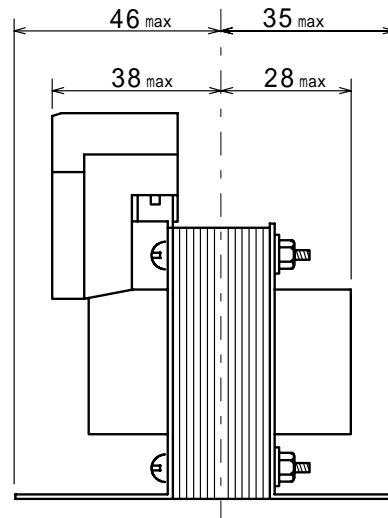
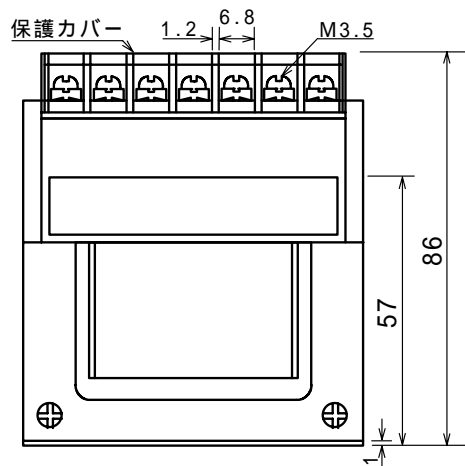
## 外形寸法図

(単位 mm)

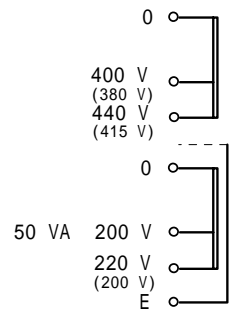


### ラベル表示

LD42-050E		CAP, 50VA		1 50/60Hz		製造番号	
P		S					
0	(380V)	(415V)	0	(200V)	220V	E	
	400V	440V					



### 結線図



質量 約 0.92 kg