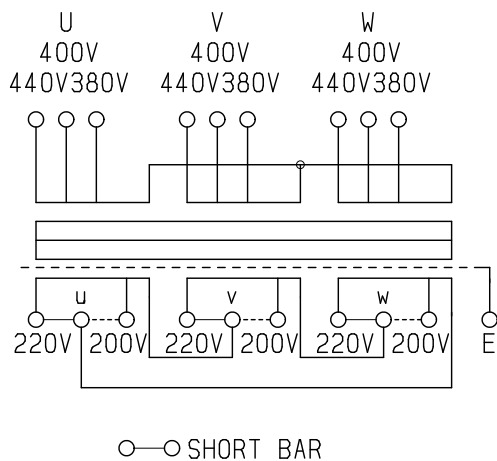


結線図



仕様

形式 3YSB-1.5KE

相数 3φ

容量 1.5kVA

周波数 50/60Hz

一次電圧 440-400-380V

二次電圧 220-200V

二次電流 3.94A

結線 入-△

耐熱クラス A

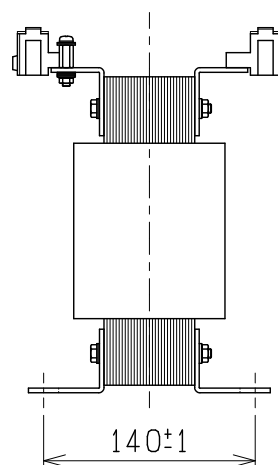
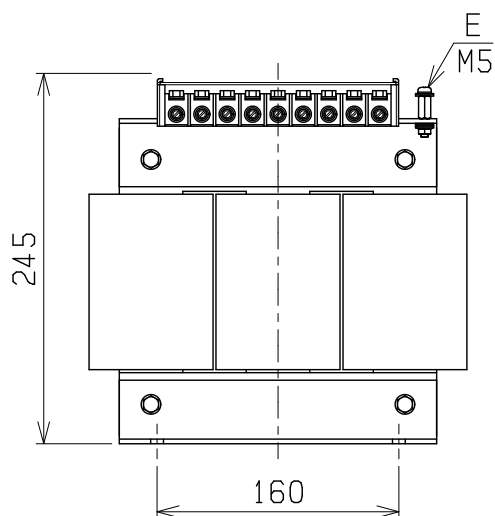
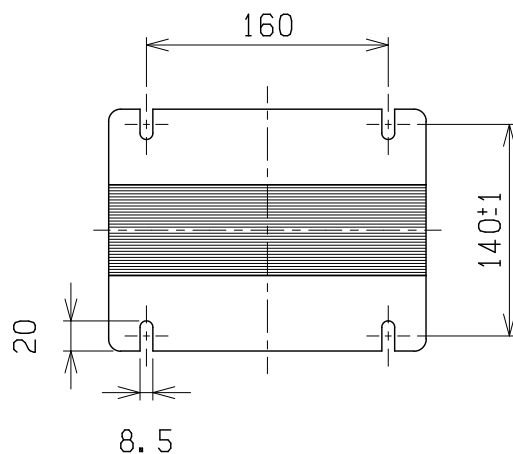
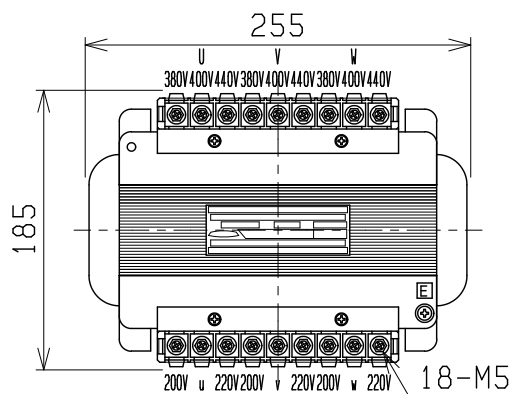
絶縁抵抗 100MΩ以上 (DC1kV)

絶縁耐圧 AC2.5kV/1分間 (P-S, E間)  
AC2kV/1分間 (S-E間)

重量 約 23.0kg

適用規格 JEM-1333-1976

備考 静電シールド (E) 付



検 図	設 計	製 図	担 当 者	画 法	三 角 法	記 事	名 称	乾式自冷変圧器
				単 位	m · m			形 式
CENTER 相原電機株式会社						42AX60		