

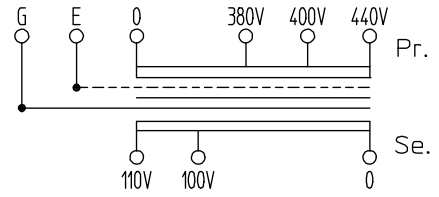
TRHシリーズ

TRH□-41S

単相
複巻
静電シールド
本体アース
50/60Hz
周波数

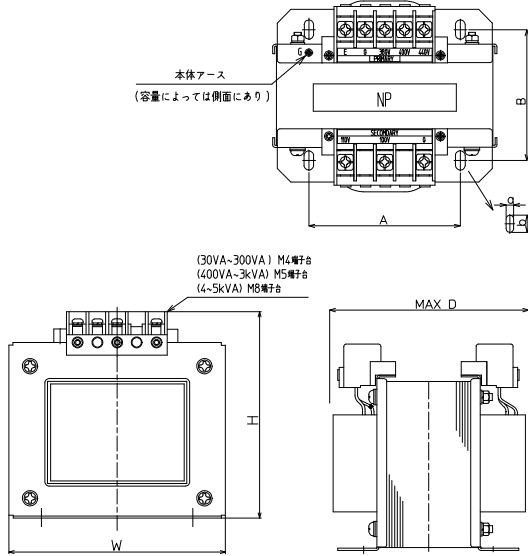
| | | |
|------|----------------|-------------------|
| 一次電圧 | 0-380-400-440V | RoHS Compliant |
| 二次電圧 | 0-100-110V | |

【結線図】

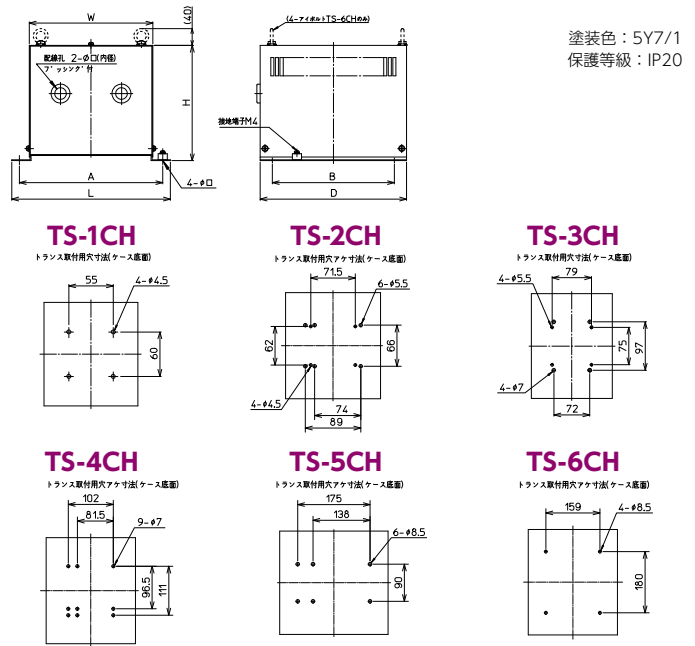


【寸法図】

● 本体



● 屋内ケース



【一般仕様】

※突入電流・発熱量は50Hzでの代表値です。 ※二次電圧は100V時の値です。

| 絶縁種別 | トランス形式 | 容量 (VA) | 一次電流 (A) | 突入電流 (A) | 二次電流 (A) | 発熱量 (W) | W (mm) | H (mm) | D (mm) | A (mm) | B (mm) | 質量 (kg) | 取付穴 a×b (mm) | 標準価格 (税抜) |
|------|-------------|---------|----------|----------|----------|---------|--------|--------|--------|--------|--------|---------|--------------|-----------|
| B | TRH30-41S | 30 | 0.075 | 2 | 0.3 | 8 | 82 | 91 | 85 | 55 | 55 | 約1.2 | 4.5×10 | 6,750円 |
| | TRH50-41S | 50 | 0.125 | 5 | 0.5 | 11 | 82 | 91 | 90 | 55 | 65 | 約1.4 | 4.5×10 | 6,750円 |
| | TRH75-41S | 75 | 0.1875 | 4 | 0.75 | 14 | 82 | 91 | 100 | 62 | 69 | 約1.8 | 4.5×10 | 7,150円 |
| | TRH100-41S | 100 | 0.25 | 5 | 1 | 17 | 89 | 96 | 100 | 62 | 74 | 約2.2 | 4.5×10 | 8,300円 |
| | TRH150-41S | 150 | 0.375 | 8 | 1.5 | 20 | 89 | 96 | 105 | 66 | 74 | 約2.5 | 5.5×10 | 9,500円 |
| | TRH200-41S | 200 | 0.5 | 13 | 2 | 26 | 101 | 105 | 110 | 66 | 89 | 約3.5 | 5.5×10 | 10,250円 |
| F | TRH300-41S | 300 | 0.75 | 14 | 3 | 29 | 117 | 116 | 120 | 75 | 79 | 約4.5 | 5.5×10 | 13,250円 |
| | TRH400-41S | 400 | 1 | 15 | 4 | 32 | 133 | 134 | 120 | 97 | 72 | 約5 | 7×14 | 14,750円 |
| | TRH500-41S | 500 | 1.25 | 20 | 5 | 36 | 133 | 134 | 130 | 97 | 82 | 約6.4 | 7×14 | 18,700円 |
| | TRH750-41S | 750 | 1.875 | 21 | 7.5 | 43 | 152 | 150 | 130 | 111 | 81 | 約9.1 | 7×14 | 24,800円 |
| | TRH1K-41S | 1k | 2.5 | 41 | 10 | 53 | 159 | 157 | 145 | 111 | 101 | 約12 | 7×14 | 26,900円 |
| | TRH1.5K-41S | 1.5k | 3.75 | 69 | 15 | 58 | 145 | 203 | 175 | 90 | 130 | 約18 | 8×16 | 36,150円 |
| | TRH2K-41S | 2k | 5 | 59 | 20 | 87 | 145 | 203 | 205 | 90 | 150 | 約23 | 8×20 | 51,100円 |
| H | TRH2.5K-41S | 2.5k | 6.25 | 105 | 25 | 86 | 152 | 213 | 220 | 90 | 170 | 約28 | 8×20 | 63,250円 |
| | TRH3K-41S | 3k | 7.5 | 70 | 30 | 124 | 152 | 213 | 235 | 90 | 175 | 約30 | 8×20 | 70,100円 |
| | TRH4K-41S | 4k | 10 | 68 | 40 | 139 | 204 | 262 | 215 | 180 | 153 | 約38 | 8×20 | 99,200円 |
| | TRH5K-41S | 5k | 12.5 | 70 | 50 | 168 | 204 | 262 | 225 | 180 | 165 | 約45 | 8×20 | 113,750円 |

【屋内ケース適合表】

※トランス本体と屋内ケースの組込販売も行っております。お問合せください。

| 屋内ケース形式 | トランス形式 | W (mm) | H (mm) | D (mm) | L (mm) | A (mm) | B (mm) | 質量 (kg) | 取付穴 (φ) | 配線孔 | 標準価格 (税抜) |
|---------|-----------------------|--------|--------|--------|--------|--------|--------|---------|----------|-------|-----------|
| TS-1CH | TRH30-41S~TRH50-41S | 123 | 110 | 140 | 160 | 145 | 110 | 約1.4 | 5.5(M5用) | 2-φ15 | 14,610円 |
| TS-2CH | TRH75-41S~TRH200-41S | 153 | 130 | 170 | 200 | 180 | 140 | 約1.9 | 7(M6用) | 2-φ15 | 16,020円 |
| TS-3CH | TRH300-41S~TRH400-41S | 163 | 160 | 210 | 210 | 190 | 180 | 約2.5 | 7(M6用) | 2-φ15 | 18,890円 |
| TS-4CH | TRH500-41S~TRH1K-41S | 203 | 190 | 240 | 260 | 235 | 200 | 約3.5 | 9(M8用) | 2-φ19 | 22,040円 |
| TS-5CH | TRH1.5K-41S~TRH3K-41S | 263 | 260 | 250 | 320 | 295 | 200 | 約5.2 | 11(M10用) | 2-φ19 | 24,600円 |
| TS-6CH | TRH4K-41S~TRH5K-41S | 263 | 350 | 310 | 320 | 295 | 260 | 約8.5 | 11(M10用) | 2-φ28 | 34,320円 |

※TS-6CHの高さHはアイボルト40mmを含みます。