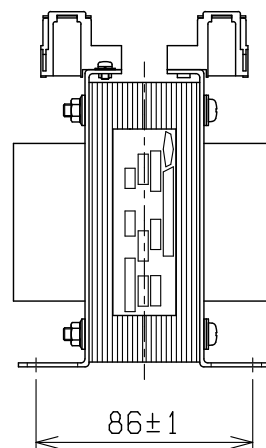
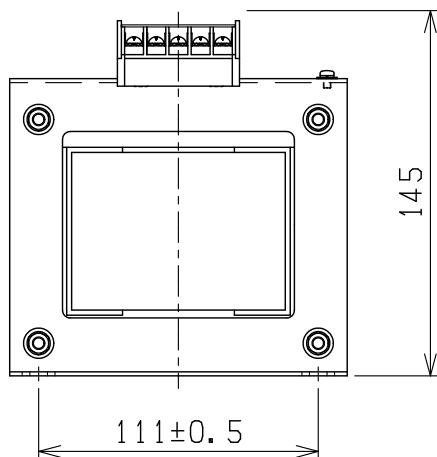
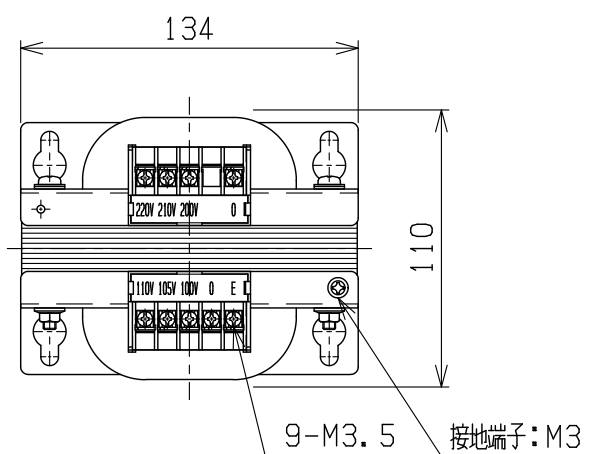
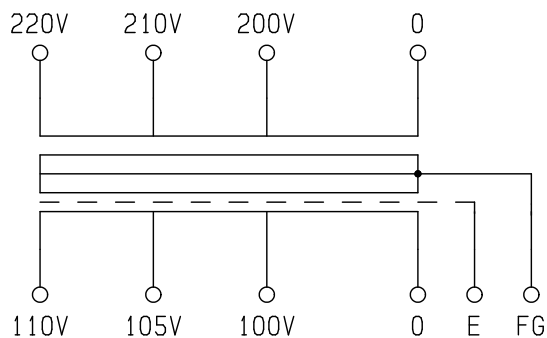


結線図



仕様

形式 ECL21-500

相数 1Φ

容量 500VA

周波数 50/60Hz

一次電圧 220-210-200V

二次電圧 110-105-100V

二次電流 4.55A

耐熱クラス B

絶縁抵抗 100MΩ以上(DC1kV)

絶縁耐圧 AC2kV/1分間(P-S, E間)

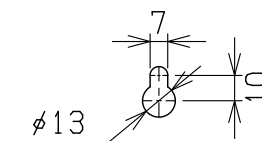
AC2kV/1分間(S-P, E間)


重量 約 5.7kg

適用規格 JEM1333-1976

備考 静電シールド(E)付

取付穴詳細図



検	図	設	計	製	図	営	業	画 法	三 角 法	記 事	名 称	乾式自冷変圧器
									单 位			m · m
 相原電機株式会社												