

単相複巻トランス

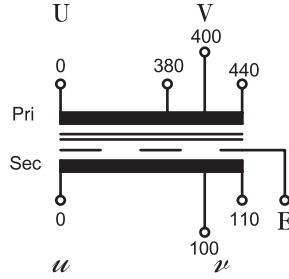
DVSCシリーズ

DVSC-AE

400V ⇒ 100V

30~5kVA

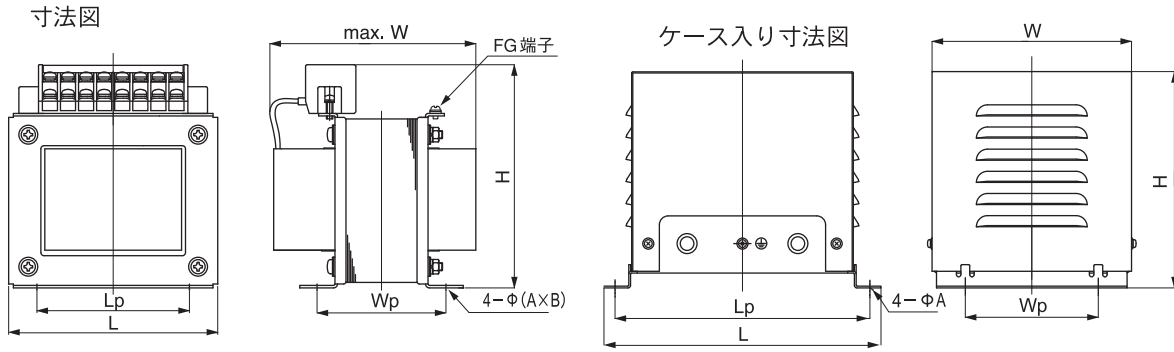
端子台 FG端子付 静電シールド ケース入りあり



絶縁種別	B種 (130°C)、F種 (155°C)
周波数	50/60Hz
一次電圧	380-400-440V
二次電圧	100-110V
準拠規格	D3081

保護構造：IP20
ケース色：ライトグレー（マンセル：N-7）

外形寸法



注 4k、5kは外觀が異なります。

■盤内型

絶縁種別	容量 (VA)	二次電流 (A)	タイプ名	標準価格 (税別)	外形寸法と取付寸法 (mm)						端子ねじ	概略質量 (kg)
					L	W	H	Lp	Wp	φA×B		
B種	30	0.3	DVSC 30 AE41T	¥4,810	88	82	98	58	60	4.5×10	M3	1.2
	50	0.5	DVSC 50 AE41T	¥5,350	88	86	98	58	65	4.5×10	M3	1.3
	75	0.75	DVSC 75 AE41T	¥6,140	88	91	98	58	75	4.5×10	M3	1.8
	100	1	DVSC 100 AE41T	¥6,980	89	86	103	71	65	4.5×10	M3	2.2
	150	1.5	DVSC 150 AE41T	¥8,000	89	92	103	71	70	4.5×10	M3	2.5
F種	200	2	DVSC 200 AE41T	¥8,530	101	102	112	62	74	5.5×10	M3	3.5
	300	3	DVSC 300 AE41T	¥10,400	117	113	122	81	76	7×14	M3	4.0
	500	5	DVSC 500 AE41T	¥14,900	133	125	142	97	82	7×14	M4	6.4
	750	7.5	DVSC 750 AE41T	¥19,300	152	135	156	113	94	7×14	M4	9.0
	1k	10	DVSC 1000 AE41T	¥21,800	159	152	163	110	101	7×14	M4	11.6
	1.5k	15	DVSC 1500 AE41T	¥28,600	177	162	182	120	118	8×16	M4	15.6
	2k	20	DVSC 2000 AE41T	¥35,300	177	194	190	120	145	8×16	M5	20.5
	3k	30	DVSC 3000 AE41T	¥52,300	182	225	200	130	174	8×15 (切込)	M5	28.2
	4k	40	DVSC 4000 AE41T	¥73,500	220	204	248	160	140	8×15 (切込)	M5	35.0
	5k	50	DVSC 5000 AE41T	¥85,600	220	245	248	160	166	8×15 (切込)	M5	46.0

■屋内通気型ケース入

絶縁種別	容量 (VA)	二次電流 (A)	タイプ名	標準価格 (税別)	外形寸法と取付寸法 (mm)						端子ねじ	概略質量 (kg)
					L	W	H	Lp	Wp	φA		
B種	30	0.3	DVSC 30 AEB41T	¥14,700	220	170	165	200	120	7	M3	2.8
	50	0.5	DVSC 50 AEB41T	¥15,400	220	170	165	200	120	7	M3	2.9
	75	0.75	DVSC 75 AEB41T	¥16,100	220	170	165	200	120	7	M3	3.4
	100	1	DVSC 100 AEB41T	¥17,200	220	170	165	200	120	7	M3	3.8
	150	1.5	DVSC 150 AEB41T	¥18,200	220	170	165	200	120	7	M3	4.1
F種	200	2	DVSC 200 AEB41T	¥19,200	220	170	165	200	120	7	M3	5.1
	300	3	DVSC 300 AEB41T	¥27,000	250	180	195	230	120	7	M3	6.3
	500	5	DVSC 500 AEB41T	¥32,000	250	180	195	230	120	7	M4	8.7
	750	7.5	DVSC 750 AEB41T	¥40,200	290	210	225	270	160	7	M4	12.5
	1k	10	DVSC 1000 AEB41T	¥43,000	290	210	225	270	160	7	M4	15.1
	1.5k	15	DVSC 1500 AEB41T	¥58,100	320	300	255	300	200	9	M4	21.1
	2k	20	DVSC 2000 AEB41T	¥65,800	320	300	255	300	200	9	M5	26.0
	3k	30	DVSC 3000 AEB41T	¥85,300	320	300	255	300	200	9	M5	33.7
	4k	40	DVSC 4000 AEB41T	¥128,200	420	360	435	400	220	10	M5	49.0
	5k	50	DVSC 5000 AEB41T	¥143,900	420	360	435	400	220	10	M5	60.0