

长沙市古沙自动化仪表有限公司

电话：0731-83059498

传真：0731-85262058

## 智能电气阀门定位器

### SITRANS VP300

产品样本 • 04.2010



# SITRANS VP300

Answers for industry.

**SIEMENS**

长沙市古沙自动化仪表有限公司

电话：0731-83059498

传真：0731-85262058

### 产品纵览

	应用	描述	页数	组态软件
智能电气阀门定位器				
	用于气动直行程或角行程执行机构的位置控制，可用于本安运行	<b>SITRANS VP300</b> <ul style="list-style-type: none"><li>• 连接：4 ~ 20 mA</li><li>• 支持纯文本和多语言</li><li>• 现场手动操作</li><li>• 非接触式位置传感器</li><li>• OPOS接口</li><li>• 耐用外壳</li><li>• 诊断功能</li><li>• 部分行程测试</li><li>• 支持装置运行状态下更换定位器</li></ul>	3	SIMATIC PDM

# 智能电气阀门定位器

## SITRANS VP300

### 技术描述

#### 产品纵览



SITRANS VP300智能电气阀门定位器用于带单作用或双作用气动执行机构的过程阀门的连续控制。HART通讯、带数字输入输出的报警单元和位置反馈模块可选。

SITRANS VP300也提供本安Ex ia和无火花Ex n型。

SITRANS VP300可作为SIL设备使用。

#### 利益

SITRANS VP300智能电气阀门定位器具有如下特点：

- OPOS接口（机械和气路接口符合VDI/VDE 3847标准），通过两只螺丝和整体管道，安装及其简单
- 安装套件用来将现有执行机构（例如符合IEC 60534-6-1或VDI/VDE 3845）转换为OPOS接口
- 使用经实际证明且坚固的GMR（巨磁阻）原理的非接触式位置传感器节省了以前必须使用的杠杆，降低了设备对振动的敏感度
- 本地用户界面支持纯文本，图像和多种可选语言
- 参数设置和功能激活（例如紧密关闭，特性曲线，部分行程测试）可以在定位器上完成或使用SIMATIC PDM（HART定位器）
- 可在-40 °C到+85 °C（-40 °F至+185 °F）的温度范围内使用
- 直行程和角行程执行机构采用同一型号的阀门定位器，或单作用或双作用
- 扩展诊断功能（静摩擦，死区，阀芯阀座磨损，等等）作为标配包含在每台定位器中
- 部分行程测试用于SIL 2应用测试
- SIL 2安全排气
- 高防护等级IP66

#### 应用

##### 纵览

SITRANS VP300智能电气阀门定位器主要应用于以下领域：

- 化学工业
- 石油与天然气
- 发电
- 食品与饮料
- 造纸
- 水和污水
- 制药
- 采矿与散装

智能电气阀门定位器用于带单作用或双作用气动执行机构的过程阀门的连续控制。安装在各种直行程和角行程执行机构上。

阀门定位器通过4 ~ 20 mA设定信号提供设定点和电力供应。作为选择，也可用HART通讯和带数字输入输出的报警单元。位置反馈为可选模块，使用4 ~ 20 mA信号输出阀门位置。

##### 防爆产品

除用于非危险场合的产品之外，还拥有本安设计的Ex ia和Ex n的产品。

##### SIL

SITRANS VP300可作为SIL设备使用。在此情形下，下列各项适用：

SIL 2安全关断功能。使用数字输入DI 3或电源（信号）/气源故障的情况下，执行器压力Y1被排空，所连接的单作用执行机构驱动阀门至安全终端位置。

在SIL 2的应用中，SIL设备需要认证以测试部分行程。部分行程测试的结果通过数字输出DO 1（故障 - 安全）报告，也可选用HART通讯报告。

##### 产品型号

定位器有以下几种型号：

- 用于单作用和双作用执行机构
- 用于非危险区
- 本安产品Ex ia或Ex n
- 带HART通讯

## 设计

### 介绍

智能电气阀门定位器由以下部件构成：

- 壳体和盖
- 带连接端子的显示组件
- 控制组件
- 非接触式位置传感器
- 气动阀组

阀组安装在壳体内。SITRANS VP300的气路接口和机械接口由创新OPOS接口提供。符合VDI/VDE 3847标准，提供附加功能和更大的客户利益。定位器仅使用两颗螺丝安装在正面，不需要任何外部的管道即可运行。如果执行机构的接口不支持VDI/VDE 3847标准，定位器可使用相应的安装套件适配器来安装。

SITRANS VP300智能定位器位置测量使用磁体与定位器中传感器基于非接触原理完成。位置测量的磁体位于磁体支架中。应用于直行程执行机构时，磁体支架安装在执行机构的主轴上并在定位器的背面上上下移动。应用于角行程执行机构时，磁体支架安装在执行机构的轴端并在定位器的下面转动。阀门位置通过可靠的GMR原理检测，它能识别磁力线方向。GMR代表巨磁电阻。

压力显示表作为附件固定在适配器组件上，并且可以连接一个安全电磁阀。也可接一个用于压缩空气连接的管口，对装置运行状态下更换定位器很有用处。定位器可以控制如下阀门：

- 带有按VDI/VDE 3847标准接口的直行程或集成直行程执行机构。只需要用于位置检测的磁体支架，不需要其他的安装套件。
- 带有按VDI/VDE 3847标准接口的角行程或集成角行程执行机构。只需要用于位置检测的磁体支架，不需要其他的安装套件。

### 数字输入

标准形式中，智能电气阀门定位器有两路数字输入DI 1和DI 3。

数字输入DI 1可以参数化，完成下列工作：

- 锁定执行机构
- 驱动执行机构

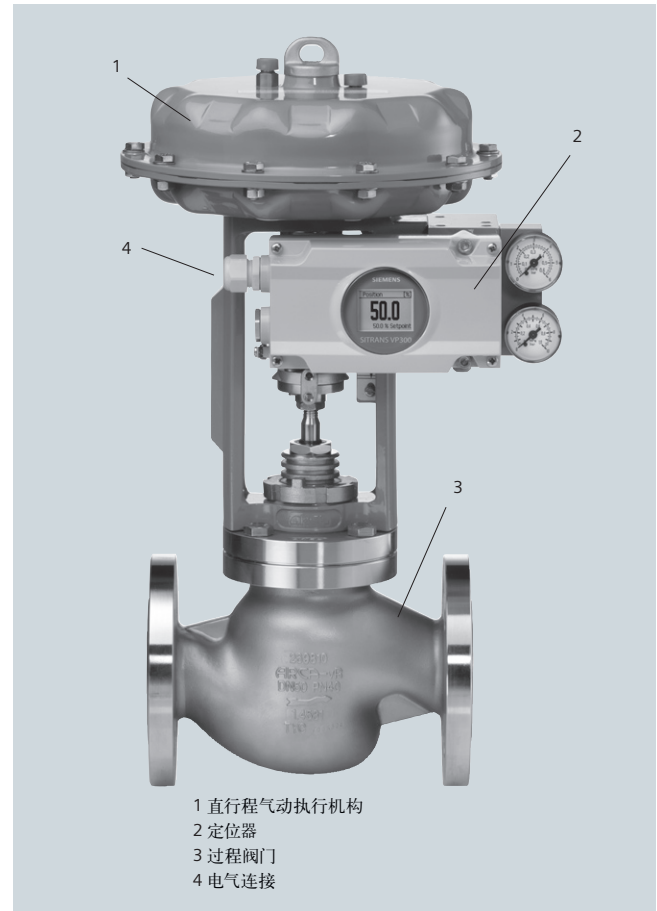
数字输入DI 3仅用于驱动执行机构至安全位置。

### 可选模块

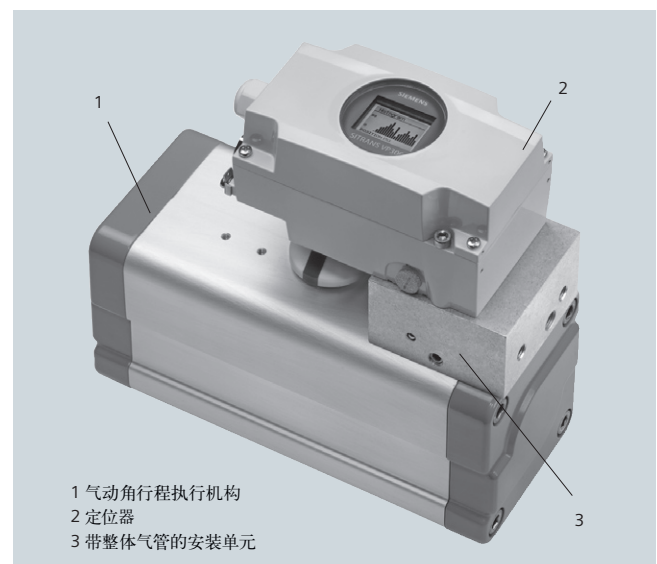
产品预留有可选部件的插槽，可用于扩展下列功能或直接从厂家订购：

- 位置反馈模块  
位置反馈提供4 ~ 20 mA信号。
- 报警单元
  - 3路可任意参数化的数字输出
  - 1路可任意参数化的数字输入

## 控制阀设计



阀门定位器，安装在直行程执行机构上



阀门定位器，安装在角行程执行机构上

# 智能电气阀门定位器

## SITRANS VP300

### 技术描述

#### 功能

SITRANS VP300是带有微处理器的现场仪表，它基于电-气原理用来调节与控制气动执行机构。

设定值与执行机构位置的实际值在微处理器中进行比较。如果微处理器检测到偏差，控制算法将促使智能定位器中的气动模块发生动作。

气体流入执行机构气室或反方向排出。气动模块调节气流量。

直线或角位移通过非接触式传感器检测。

#### 现场操作

定位器的参数设置和操作以及自动/手动的切换通过四个按键完成。定位器的设定值和反馈值可在显示器上读出。手动模式下执行机构可在整个范围内调节。

#### 试运行

使用“快速启动”菜单，智能电气阀门定位器借助于自动启动功能可快速匹配阀门并调整。在初始化过程中，微处理器通过确定以下数据（包括其他）优化控制：

- 零点
- 最大行程
- 作用方向
- 执行机构的定位速度
- 动态定位

#### 监控功能

SITRANS VP300有很多种不同的监控功能。它们监测执行机构和阀门并与定义的限值作比较。如果超过限值，将显示相应的诊断信息。此信息对于执行机构和阀门的诊断或许非常重要。下列测量数据（某些带可调限值）被设定和监测：

- 行程累计
- 行程方向改变次数
- 报警计数
- 死区
- 阀门极限位置（例如阀座磨损或沉淀物堆积的监测）
- 运行小时数（按照温度和行程范围）以及最高/最低温度
- 阀门定位时间

#### 三级报警状态监测

智能电气阀门定位器SITRANS VP300有更多附加的监测功能，状态显示源自故障信号的检测。故障严重程度按“交通灯”的方式进行分类，用绿色、黄色和红色扳手符号表示（PDM软件或维护站中）。SIMATIC PDM和维护站中的符号表示意义如下：

- 需要维护用绿色扳手指示
- 急需维护用黄色扳手指示
- 临近故障或故障用红色扳手指示

用户在阀门或执行机构在产生重大故障前就能够提前检测到，及时发出报警信号，避免系统停车。用户可利用适当的维修策略保证系统可靠，例如某一个部件逐渐失效而触发报警。三级报警同样可为下述现象作早期检测和报警，例如填料盒的静摩擦力、阀芯/阀座的磨损，及挂料与结垢等。

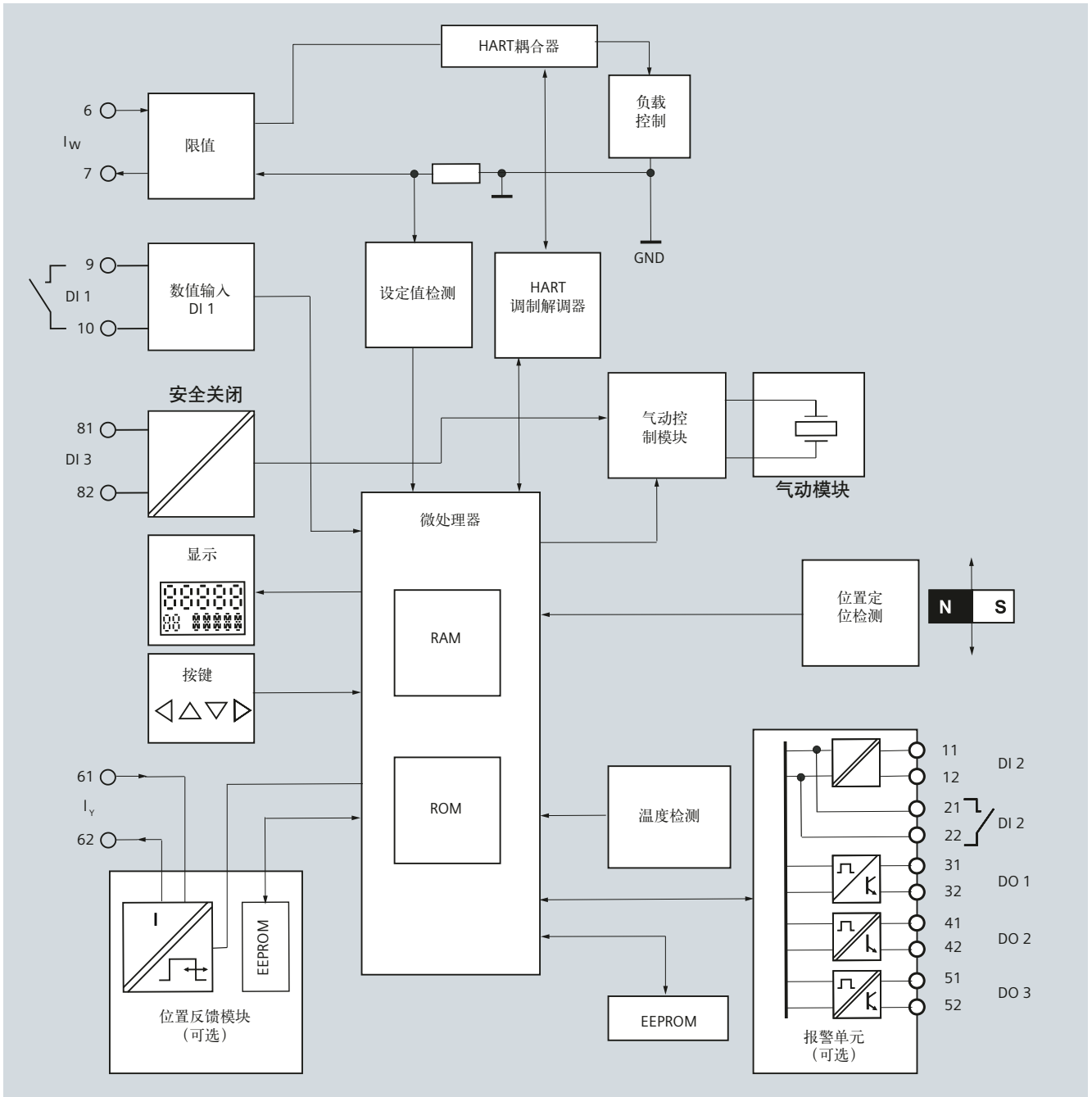
报警信号既可通过定位器数字通道输出，也可通过HART通讯接口输出。

有三路数字输出，HART通讯提供以下信息：

- 多种报警信号间的差异
- 用趋势图表示位置控制回路参数
- 所有控制回路参数的条形柱状图

定位器显示器也指示分级维护请求，包括故障源的识别。

操作模式



SITRANS VP300智能电气阀门定位器功能图

# 智能电气阀门定位器

## SITRANS VP300

### 技术规范

#### 技术规范

SITRANS VP300(所有型号)	
<b>常规数据</b>	
行程范围(直行程执行机构)	3 ~ 60 mm 3 ~ 150 mm (视所选执行机构而定)
转角(角行程执行机构)	30 ~ 120°
控制器单元 <sup>1)</sup>	
• 非线性	<1%
• 重复性	<1%
• 回差	<1%
• 温度影响	< 0.5 %/10 K, 温度范围: -40 ~ +85 °C
• 冲击和振动影响	< 1 % (20 m/s <sup>2</sup> 或 0.15 mm; 10 ~ 500 kHz)
数字输入DI 1 (端子9/10; 与基型定位器电气连接)	只用于浮点开关; 最大触点容量 0.1 mA, 3V
防护等级	IP66符合Ex 60629标准
材料	
• 外壳6DR63*0 (铝)	EN 1706: EN AC-AISI12(Fe)或 EN AC-AISI10Mg(Fe)
<b>抗振性</b>	
• 谐振 (正弦波), 符合 EN 60068-2-6/02/2008	3.5 mm, 2 ~ 27 Hz, 3周期/轴 100 m/s <sup>2</sup> , 27 ~ 200 Hz, 3周期/轴
• 颠簸 (半正弦波) 符合 EN 60068-2-29/03.95	250 m/s <sup>2</sup> , 6 ms, 1000次冲击/轴
• 噪声 (数字控制) 符合 EN 60068-2-64/04/2008	10 ~ 200 Hz; 1 (m/s <sup>2</sup> ) <sup>2</sup> /Hz 200 ~ 500 Hz; 0.3 (m/s <sup>2</sup> ) <sup>2</sup> /Hz
重量	1.15 kg
气候等级	符合DIN EN 60721-3-4
• 存储	1K3
• 运输	2K4
• 操作 <sup>2)</sup>	4K4, 只适用-40 ~ +85 °C
<b>证书和批准</b>	
符合压力设备指示等级 (PED 97/25/EC)	对于流体1组的气体, 遵守要求第3条第3段
CE标志	您可以在因特网上查找EC符合性声明相应的标准, 包括相关版本。

SITRANS VP300(所有型号)	
<b>气动数据</b>	
备用动力 (气源)	压缩空气和氮气
• 压力 空气质量符合ISO 8675-1	1.4 ~ 8 bar
• 固体颗粒尺寸与密度	等级3
• 压力露点	等级3 (低于环境温度最低20 K)
• 油浓度	等级3
<b>阀全开流量</b>	
• 空气进口阀 (降压执行机构)	
– 2 bar	7.5 Nm <sup>3</sup> /h
– 4 bar	10.6 Nm <sup>3</sup> /h
– 6 bar	13 Nm <sup>3</sup> /h
• 空气出口阀 (降压执行机构)	
– 2 bar	14.4 Nm <sup>3</sup> /h
– 4 bar	20.4 Nm <sup>3</sup> /h
– 6 bar	25 Nm <sup>3</sup> /h
受控状态下耗气量	< 9.5 · 10 <sup>-2</sup> Nm <sup>3</sup> /h
设备型号	单作用与双作用
钢制压力表	
• 防护等级	IP44
• 抗振	符合En 837-1

1) 所有的百分比值通过20 mm行程或90°转角, 按IEC 61514-2测得。

2) 在低于-20 °C时, LCD刷新率降低; 高于70 °C时, LCD对比度下降。



# 智能电气阀门定位器

## SITRANS VP300

技术描述

SITRANS VP300	基型产品 不带防爆	基型产品 本安防爆Ex ia/ib
防爆符合ATEX 安装区域 操作运行环境温度	无  -40 ~ +85 °C	Ex ia/ib, II 2 G Ex ia IIC T6/T4 1区 T4: -40 ~ +80 °C T6: -40 ~ +50 °C
<b>电气数据</b> 设定输入 $I_w$ 两线制连接 (端子6/87) 额定信号范围 备用电源维持电流 必需的负载电压 $U_b$ (20 mA时负载电阻) • 不带HART (6DR630*) • 带HART (6DR631*) • 静态损坏极限  等效内部电容 $C_i$ 等效内部电感 $L_i$ 电气连接的峰值数值:	          ≤ 6.5 V (325欧) ≤ 7.5 V (375欧) 30 V (内部电流容量负载约+50 mA); -150 mA (电极连接) - - -	   4 ~ 20 mA ≥ 3.8 mA  ≤ 7.5 V (375欧) ≤ 8.5 V (420欧) - ≤ 33 nF ≤ 0.19 mH 本安 $U_i = 30$ V DC; $I_i = 100$ mA; $P_i = 1$ W
<b>数字输入DI 1 (端子9/10, 基型产品电气连接)</b> 只适用与浮点开关: 最大负载容量0.1 mA, 3V 外部连接电容 $C_o$ 外部连接电感 $L_o$ 电气连接峰值数值	- - -	≤ 1 μF ≤ 1 mH 本安 $U_o = 5$ V DC; $I_o = 0.5$ mA; $P_o = 2.5$ mW
<b>数字输入DI 3 (端子81/82使用开关可激活用于安全关断)</b> 输入电阻 切换至“启用”位置 • 信号状态“0” = 安全关断 • 信号状态“1” = 常规操作 切换至“禁止”位置 • 常规控制模式; 安全关断未激活 内部电容 $C_i$ 内部电感 $L_i$ 电气连接峰值数值	- - -	>20 kΩ  0 ~ 4.5 V或不连接 13 ~ 30 V  0 ~ 30 V或不连接 忽略 忽略 本安 $U_i = 30$ V DC; $I_i = 100$ mA; $P_i = 1$ W
<b>接口</b> • 电路 • 气路	接线端子2.5 AWG28-12; 电缆接头(M20x1.5 或 ½ - 14 NPT)或M12插头 OPOS接口(VDI/VDE 3847)	

# 智能电气阀门定位器

## SITRANS VP300

### 订货数据

选型与订货数据	订货号
SITRANS VP300 智能电气阀门定位器	6DR63- - A - A 0
型式	
2线制	
• 不带HART	0
• 带HART	1
外壳设计	
铝, 油漆	0
执行机构类型	
单作用	1
双作用 <sup>1)</sup>	2
防爆	
无	N
本安Ex ia/ib包括ATEX, IEC	E
无火花Ex n (区域2/区域22) 包括ATEX, IEC <sup>1)</sup>	G
电气连接	
电缆接头M20x1.5	1
螺纹适配器1/2-14 NPT	2
M12插头	3
限位监测器	
无	0
报警单元, 电子 <sup>1)</sup>	1
可选模块	
无	0
位置反馈4 ~ 20 mA	1
OEM型号	
无	A
<b>附加信息</b>	订货代码
订货号后加“-Z”, 并注明订货代码	
不锈钢标签3行	A01
第一行: Y17文本	
第二行: Y15文本	
第三行: Y16文本	
证书	
出厂检验	C11
SIL, 只用于单作用执行机构 (您必须订购此证书以获得SIL认证的设备)	C20
测量点描述	Y15
最多16个字符, 在文本中说明: Y15...	
测量点文字说明	Y16
最多24个字符, 在文本中说明: Y16...	
测量点位号 (TAG No)	Y17
最多8字符, 在文本中说明: Y17...	

选型与订货数据	订货号
SITRANS VP300智能电气阀门定位器, 安装套件	6DR603- - - - - A
安装套件材料	
铝	1
执行机构类型	
单作用	1
双作用	2
安装套件类型	
标准直行程执行机构	
• IEC 60 534-6-1 (NAMUR), 可达60 mm	AA
• IEC 60 534-6-1 (NAMUR), 可达150 mm	BB
标准角行程执行机构	
• 现有安装的部件符合VDI/VE 3845	BA
• 执行机构符合VDI/VE 3845 孔: 30x 80x20 mm <sup>2)</sup>	BB
• 执行机构符合VDI/VE 3845, 孔: 30 x 80 x 30 mm <sup>2)</sup> 或30 x 130 x 30 mm <sup>2)</sup>	BC
• 执行机构符合VDI/VE 3845, 孔: 30 x 130 x 50 mm <sup>2)</sup>	BD
指定厂商直行程执行机构集成接头	
• Flowserve FlowAct 127/252/502/700 <sup>2)</sup>	CA
• ARCA ARCAPAQ type 812 <sup>2)</sup>	CB
• RTK ST 6115 / 6135 /6160(气路连接仅G¼)	CC 1
• Fisher GX <sup>2)</sup>	CD
指定厂商角行程执行机构集成接头	
• Neles series EC 05-14与 EJ 05-14 <sup>2)</sup>	DA
Samson直行程执行机构	
• Type 3277集成安装 <sup>2)</sup>	EA
• Type 3277-5集成安装 <sup>2)</sup>	EB
• 其他类型, 符合IEC 60 534-6-1, 可达60 mm <sup>2)</sup>	EC
• 其他类型, 符合IEC 60 534-6-1, 可达150 mm <sup>2)</sup>	ED
其他直行程执行机构	
• SIPART PS2机械接口适配器, 可达60 mm	FA
• Fisher型系列656与667, 30/34/40/45/46/50/60, 可达60 mm	FB
• Fisher型系列656与667, 70/76/80/87/100, 可达150 mm	FC
• RTK ST6141, 60 mm (气路连接仅G¼)	FD 1
• RTK ST6141, 150 mm (气路连接仅G¼)	FE 1
其他角行程执行机构	
• Masoneilan Camflex II <sup>2)</sup>	GA
• Neles BC/BJ 6 ~ 20 <sup>2)</sup>	GB
气路连接	
G¼	1
¼-18 NPT	2
关断阀	
无	0
有	1
电磁阀接口, 符合VDI/VE 3845	
无	0
有 (气路连接仅G¼)	1

# 智能电气阀门定位器

## SITRANS VP300

订货数据

选型与订货数据	订货号
SITRANS VP300 智能电气阀门定位器, 安装套件	6DR603- - - - - A
压力表 无 钢制压力表, 刻度为bar/Mpa/psi	A B
磁体支架 (包含磁体) 无 有	0 1
附加信息 测量点位号 (TAG No) 最多8字符, 在文本中说明Y17...	订货代码 Y17...

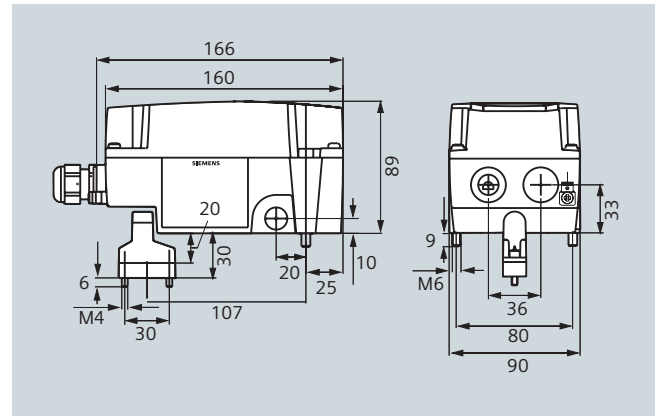
1) 应用SITRANS VP300, 您需要相匹配的磁体支架 (包含磁体), 您可以作为安装套件的部件订购, 也可以单独订购。

2) 准备中

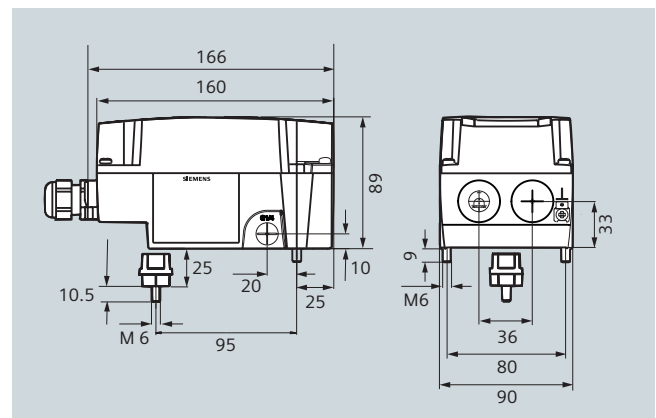
选型与订货数据	订货号
<b>附件</b>	
磁体支架 (包含磁体) • 直行程执行机构可达60 mm • 角行程与直行程执行机构 > 60 mm	6DR6 003-1P 6DR6 003-2P
单作用压力表 • 铝制模块, G $\frac{1}{4}$ 气路连接, 钢制压力表, 刻度bar/Mpa/psi, 螺纹G1/8 • 铝制模块, $\frac{1}{4}$ -18 NP气路连接, 钢制压力表, 刻度bar/Mpa/psi, 螺纹1/8-27 NPT	6DR6 003-1MG1 6DR6 003-1MN1
双作用压力表 • 铝制模块, G $\frac{1}{4}$ 气路连接, 钢制压力表, 刻度bar/Mpa/psi, 螺纹G1/8 • 铝制模块, $\frac{1}{4}$ -18 NP气路连接, 钢制压力表, 刻度bar/Mpa/psi, 螺纹1/8-27 NPT	6DR6 003-2MG1 6DR6 003-2MN1
关断模块 (单作用和双作用) • 铝制模块, G $\frac{1}{4}$ 气路连接 • 铝制模块, $\frac{1}{4}$ -18 NP气路连接	6DR6 003-8LG1 6DR6 003-8LN1
电磁阀接口模块, 符合VDI/VDE 3845 <sup>1)</sup> 模块采用铝材料, G $\frac{1}{4}$ 气路连接	6DR6 003-8SG1
位置反馈模块 (4 ~ 20 mA) <sup>1)</sup> • 无防爆 • Ex ia/ib与Ex n	6DR6 003-8J 6DR6 003-6J
报警单元 <sup>1)</sup> • 无防爆 • Ex ia/ib与Ex n	6DR6 003-8A 6DR6 003-6A
电磁阀盖板 <sup>1)</sup> • 铝	6DR6 003-8SC1
文件 • 德文操作手册 • 英文操作手册	A5E01258635 A5E01258666

1) 准备中

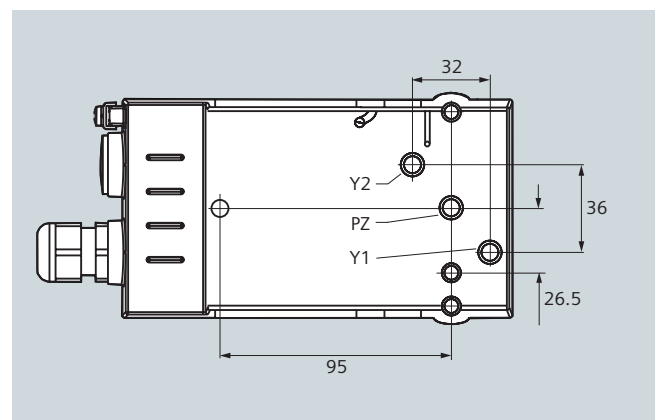
### 尺寸图



直行程执行机构, 尺寸单位: mm



角行程执行机构, 尺寸单位: mm



后视图, 尺寸单位: mm

