



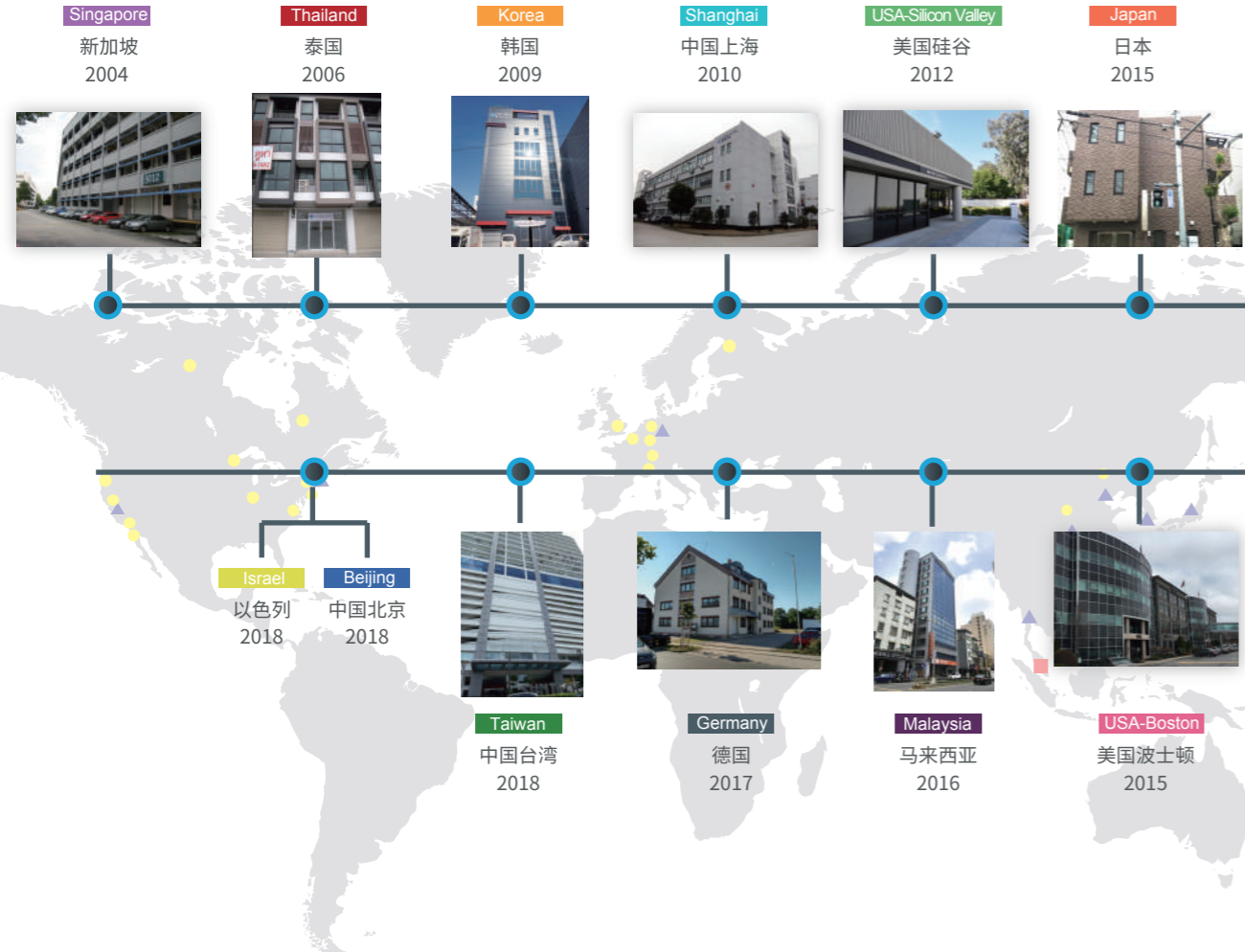
Akribis 在拉丁化的希腊语中是“精确度”的意思。雅科贝思商标，是由一条直线和一个圆圈所形成的字母“a”，代表直线和旋转运动。四面体的结构，象征着与钻石水晶结构一样的坚固。

商标象征着雅科贝思将专业工程技术为公司的根基，为客户提供精密的直驱控制方案。

雅科贝思成立于2004年8月。我们设计生产用于制造，检测和测试的直驱电机，平台和精密系统方案。雅科贝思为半导体、太阳能、平板显示、硬盘、LED、印刷电路板、印刷、数控机床、光学以及生物医药等广泛的工业领域提供专业的支持。

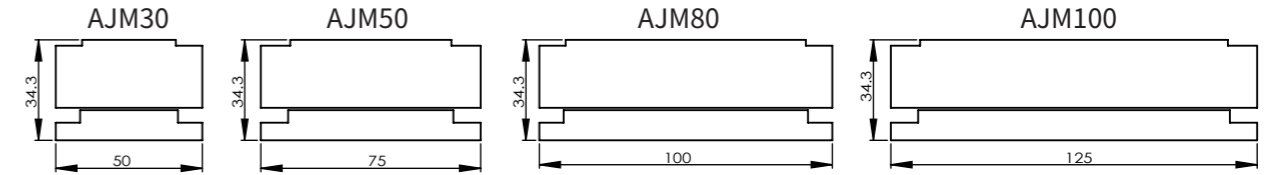
自创立之初，公司致力于对新技术和解决方案的创新与研发，包含超过34项专利授权，以及6个专利等待审批。依托强大可靠的技术团队，公司将一如既往的为客户提供电机和系统的研发定制。

雅科贝思总部位于新加坡，生产基地设立在新加坡和中国上海。我们的销售网络在美国，韩国，日本，德国，泰国，马来西亚，以色列设有海外销售办公室，以便增进亚洲，欧洲和北美洲的全面分销渠道。



# AJM

## 参数规格



电机型号		AJM30-B2	AJM30-B4	AJM50-B2	AJM50-B4	AJM80-B2	AJM80-B4	AJM100-B2	AJM100-B4
性能参数	单位	串联	并联	串联	并联	串联	并联	串联	并联
持续推力 @100°C	N	68.1	136.2	117.0	234.0	174.5	348.9	223.4	446.8
峰值力	N	214.7	429.4	369.0	738.1	550.2	1100.4	704.5	1409.1
力常数	N/Arms	29.6	29.6	50.9	50.9	75.9	75.9	97.1	97.1
反电势常数	Vpeak/(m/s)	24.2	24.2	41.5	41.5	61.9	61.9	79.3	79.3
电机常数	N/Sqrt(W)	11.9	16.8	16.7	23.6	21.2	29.9	24.5	34.6
终端电阻	Ω	4.1	2.1	6.2	3.1	8.6	4.3	10.5	5.2
终端电感	mH	15.2	7.6	24.0	12.0	34.5	17.3	43.7	21.9
电气时间常数	ms	3.7	3.7	3.9	3.9	4.0	4.0	4.2	4.2
持续电流@100°C	Arms	2.3	4.6	2.3	4.6	2.3	4.6	2.3	4.6
峰值电流	Arms	9.0	18.0	9.0	18.0	9.0	18.0	9.0	18.0
持续热功率@100°C	W	32.7	65.4	49.0	98.1	68.0	135.9	83.3	166.6
最高线圈温度	°C	100.0	100.0	100.0	100.0	100.0	100.0	100.0	100.0
热耗散常数	W/°C	0.4	0.9	0.7	1.3	0.9	1.8	1.1	2.2
最高母线电压	Vdc	600.0	600.0	600.0	600.0	600.0	600.0	600.0	600.0
电磁周期	mm	20.0	20.0	20.0	20.0	20.0	20.0	20.0	20.0
齿槽力 (峰峰值)	N	3.1	5.8	5.3	10.0	7.9	14.9	10.2	19.1
磁吸引力	N	378.8	757.6	651.1	1302.1	970.7	1941.4	1242.9	2485.9

注：除尺寸外，所有参数浮动为±10%。

# AJM

## 电机线圈/磁轨

### 电机线圈

尺寸	无霍尔传感器		有霍尔传感器		线圈宽度 (mm)
	线圈长度 (mm)	质量 (kg)	线圈长度 (mm)	质量 (kg)	
AJM30-B2	96	0.6	120	0.62	50
AJM30-B4	176	1.1	200	1.12	50
AJM50-B2	96	0.9	120	0.92	75
AJM50-B4	176	1.7	200	1.72	75
AJM80-B2	96	1.2	120	1.22	100
AJM80-B4	176	2.3	200	2.32	100
AJM100-B2	96	1.5	120	1.52	125
AJM100-B4	176	2.9	200	2.92	125

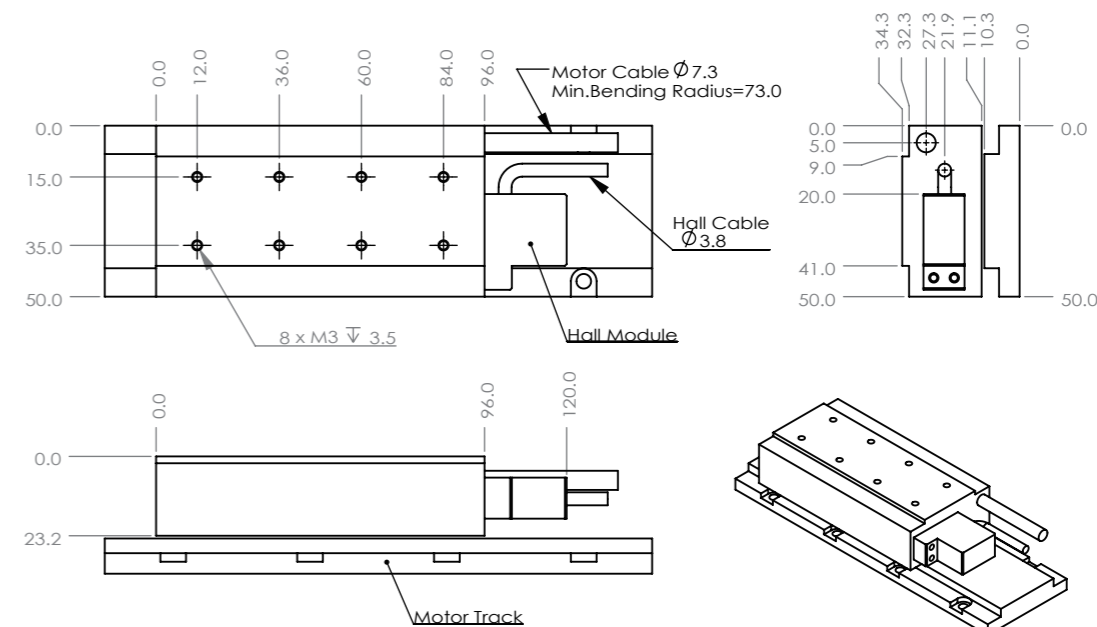
### 电机磁轨

尺寸	磁轨长度 (mm)	磁轨宽度 (mm)	质量 (kg)
AJM30	80	50	0.26
	200	50	0.65
	400	50	1.30
AJM50	80	75	0.40
	200	75	1.00
	400	75	2.00
AJM80	80	100	0.56
	200	100	1.40
	400	100	2.80
AJM100	80	125	0.70
	200	125	1.70
	400	125	3.50

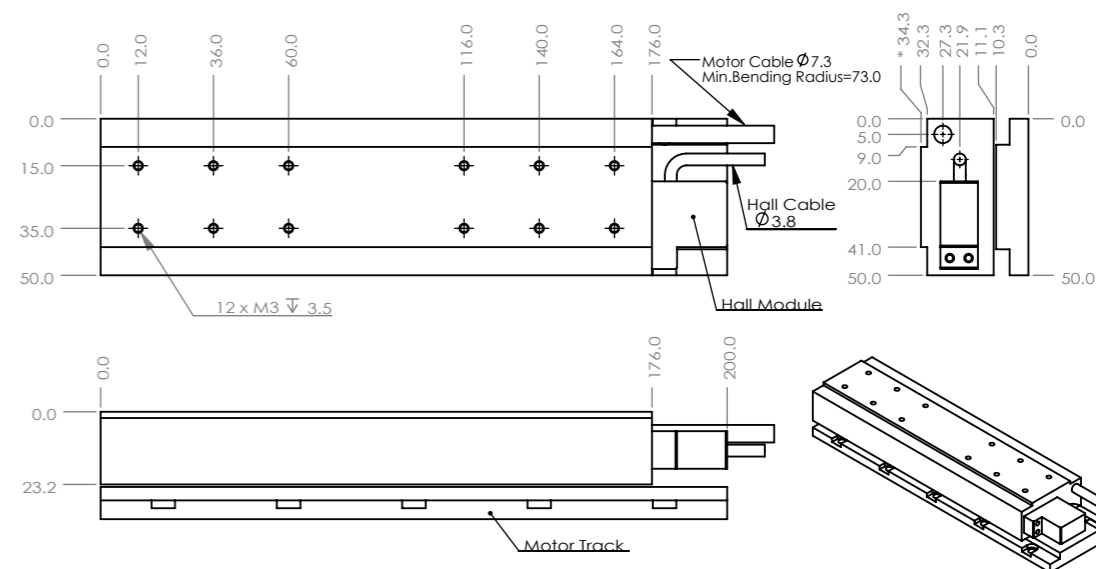
# AJM

## 系列尺寸

### AJM30-B2



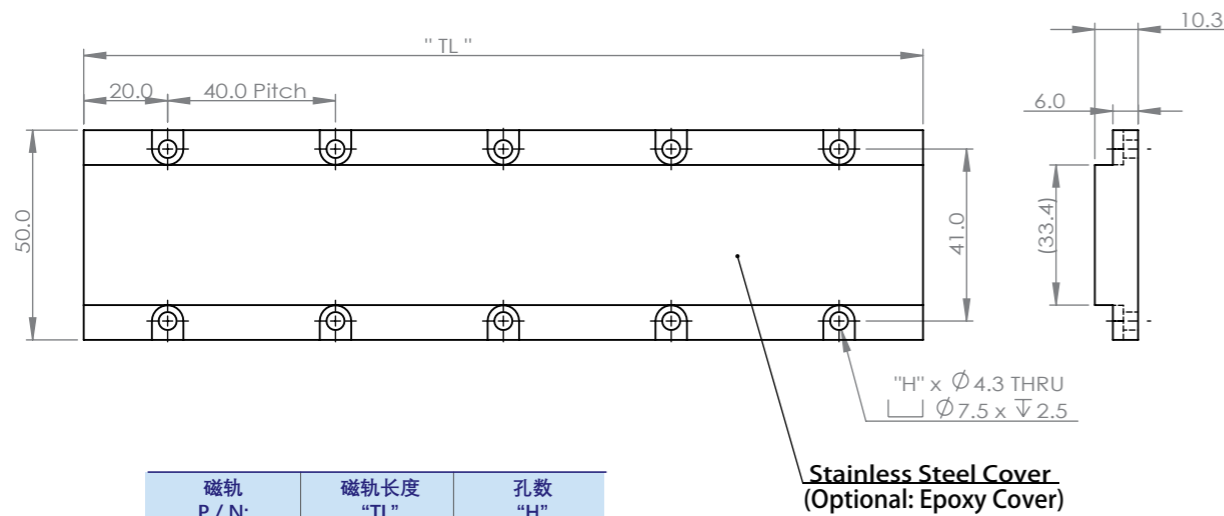
### AJM30-B4



磁轨

# AJM

AJM30



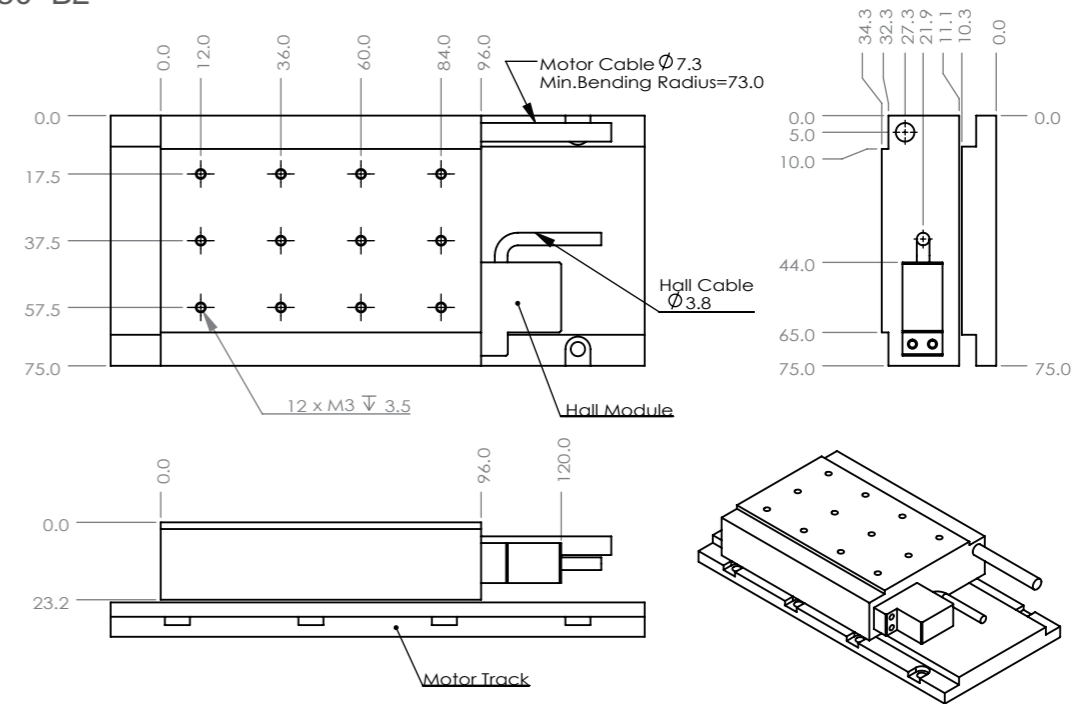
磁轨 P / N:	磁轨长度 "TL"	孔数 "H"
AJM30-TL80	80.0	4
AJM30-TL200	200.0	10
AJM30-TL400	400.0	20

环氧树脂覆盖选项：在零件号后缀"E" (例如 AJM30-TL80-E)

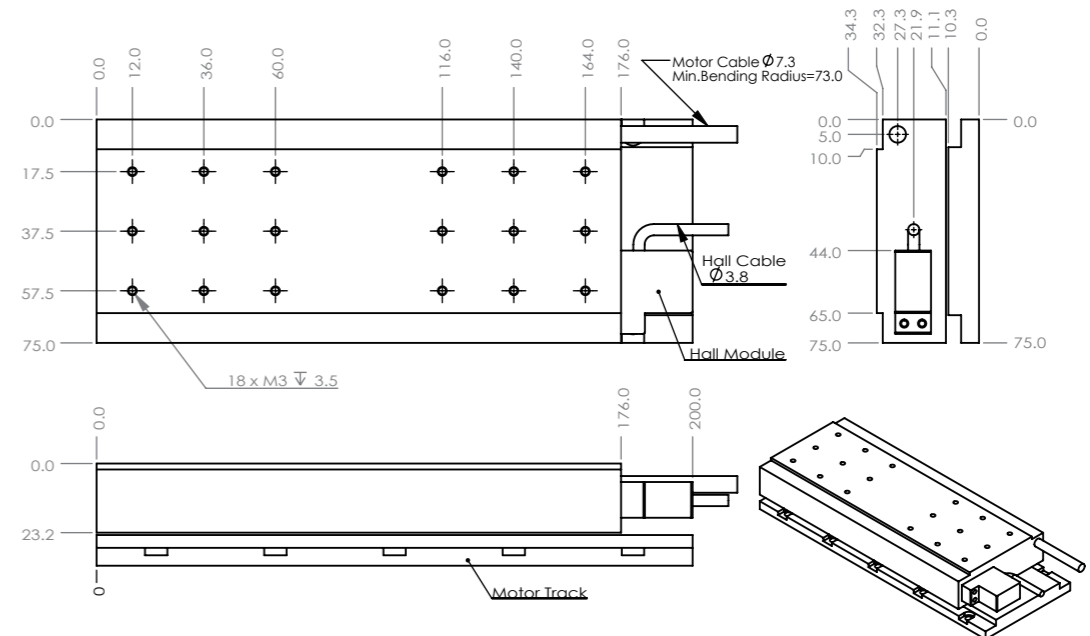
系列尺寸

# AJM

AJM50-B2



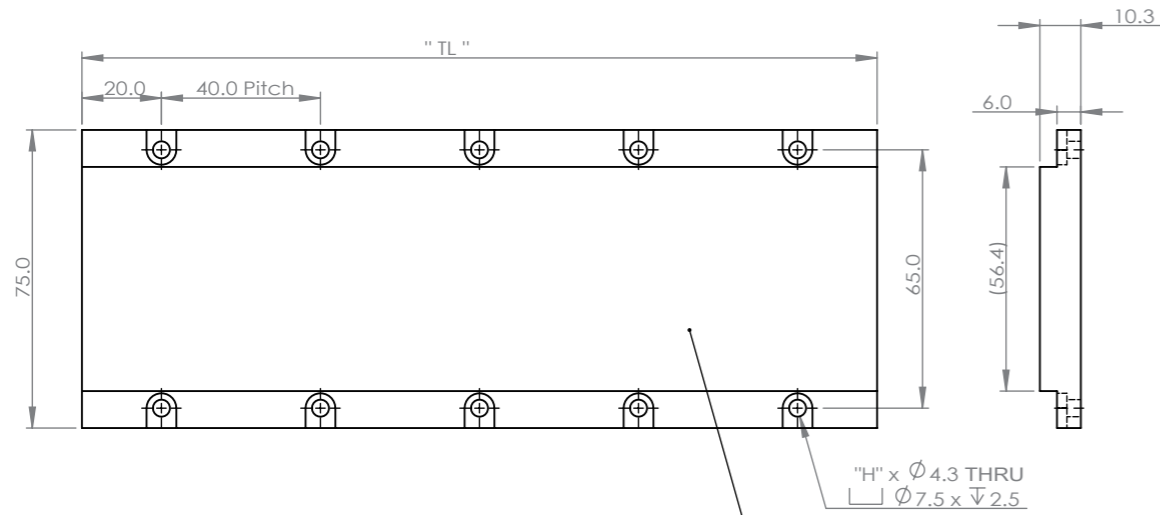
AJM50-B4



# AJM

磁轨

## AJM50



Stainless Steel Cover  
(Optional: Epoxy Cover)

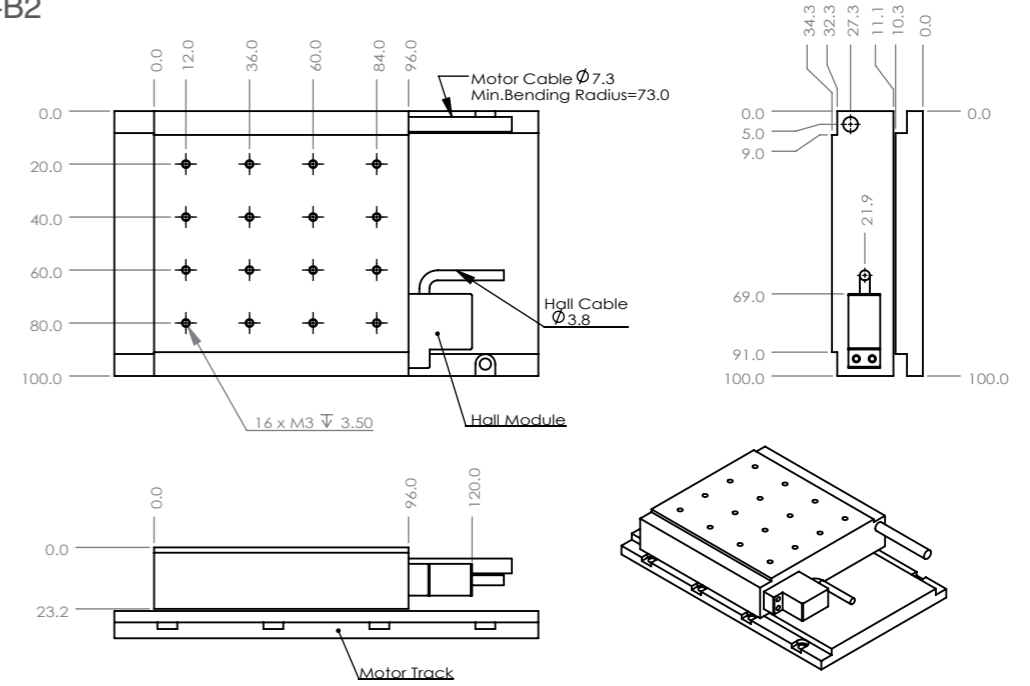
磁轨 P / N:	磁轨长度 "TL"	孔数 "H"
AJM50-TL80	80.0	4
AJM50-TL200	200.0	10
AJM50-TL400	400.0	20

环氧树脂覆盖选项：在零件号后缀"E" (例如 AJM50-TL80-E)

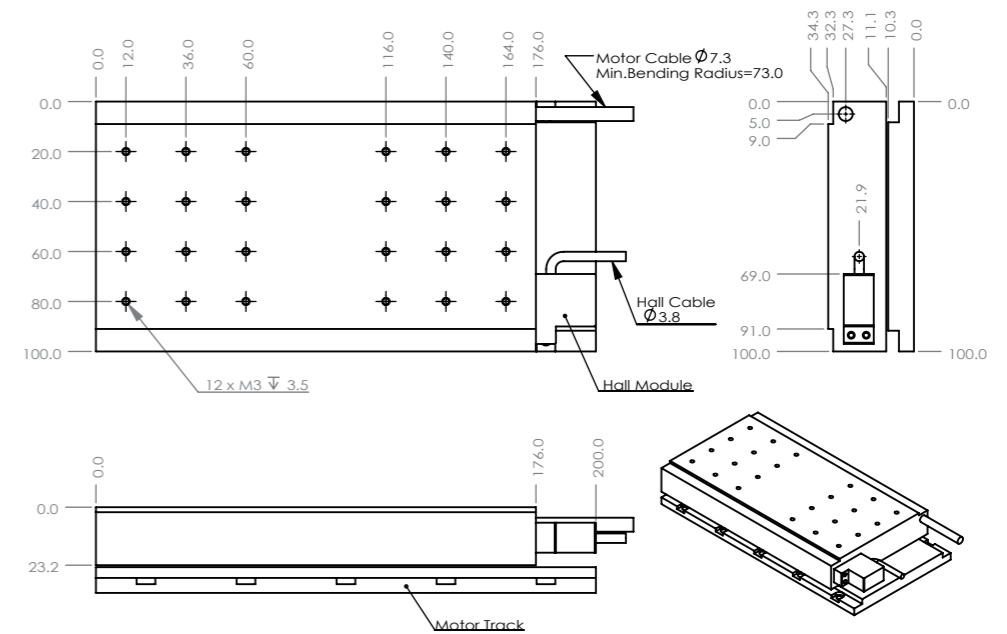
# AJM

系列尺寸

## AJM80-B2



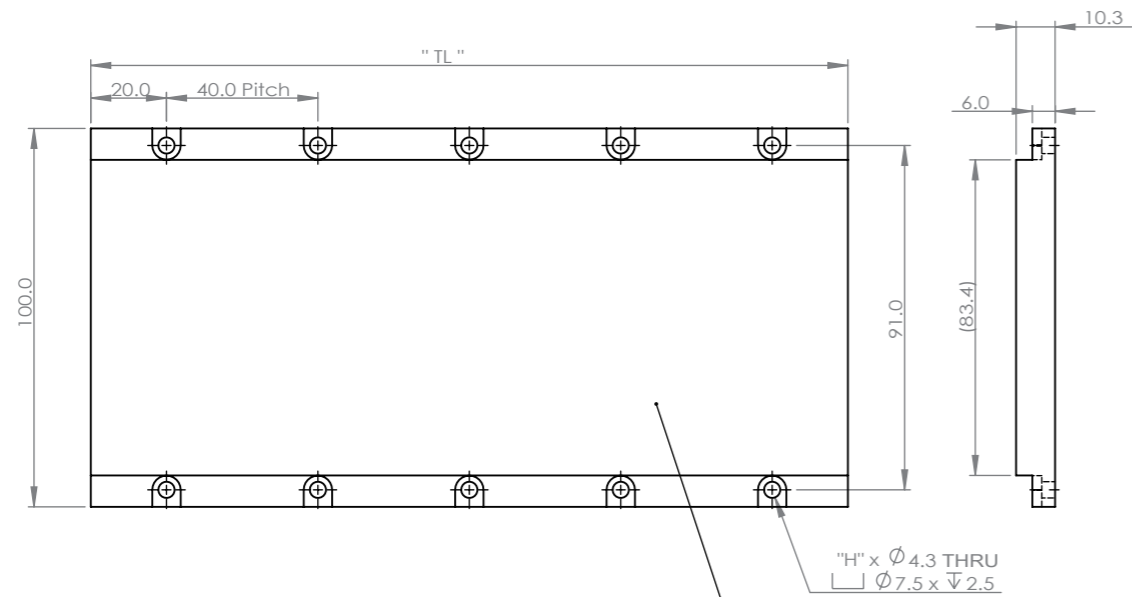
## AJM80-B4



# AJM

磁轨

## AJM80



Stainless Steel Cover  
(Optional: Epoxy Cover)

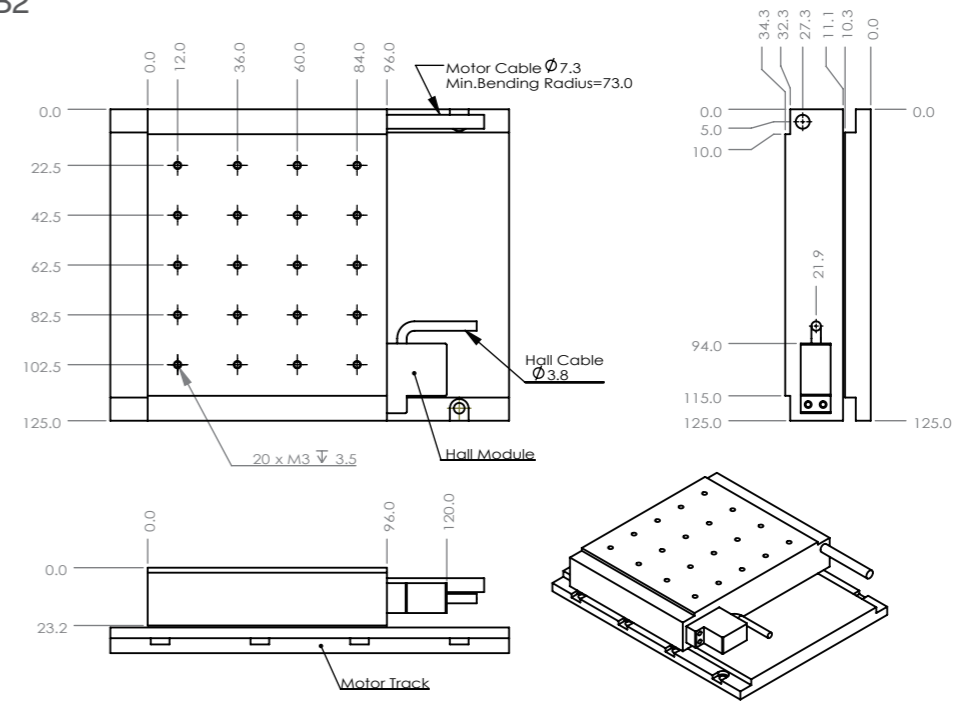
磁轨 P / N:	磁轨长度 "TL"	孔数 "H"
AJM80-TL80	80	4
AJM80-TL200	200	10
AJM80-TL400	400	20

环氧树脂覆盖选项：在零件号后缀"E" (例如 AJM80-TL80-E)

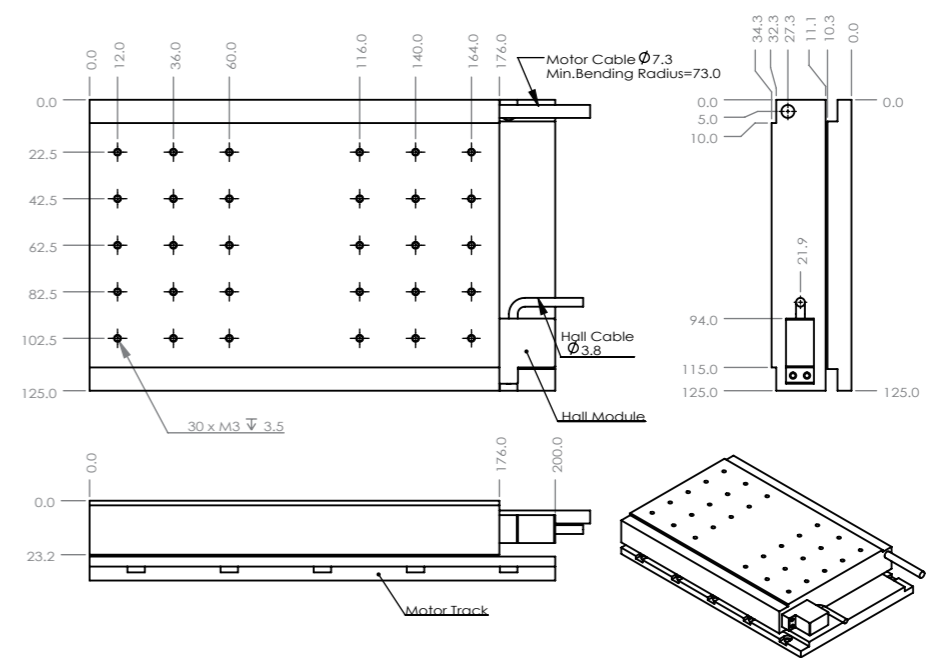
# AJM

系列尺寸

## AJM100-B2



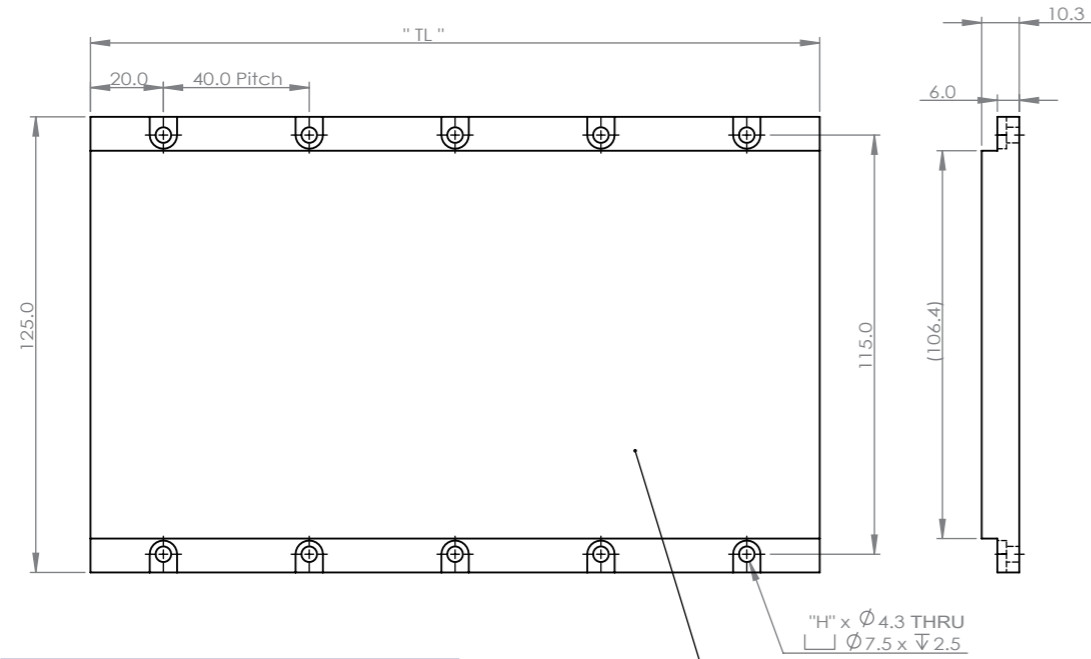
## AJM100-B4



# AJM

## 磁轨

### AJM100



Stainless Steel Cover  
(Optional: Epoxy Cover)

磁轨 P / N:	磁轨长度 "TL"	孔数 "H"
AJM100-TL80	80.0	4
AJM100-TL200	200.0	10
AJM100-TL400	400.0	20

环氧树脂覆盖选项：在零件号后缀"E" (例如 AJM100-TL80-E)

# AJM

## 订购规则

### 线圈

## AJM30-B2-J-H9D-3.0-FB

型号  
AJM30/AJM50/AJM80/AJM100

尺寸  
B2/B4

热传感器  
J = 温控开关 (标准配置), K = PT100 (RTD)  
K4 = PTC 热敏电阻, KTY81/121  
K5 = RTD, PT1000 温度传感器

磁环选项  
空格<sup>4</sup>, FB<sup>5</sup>

电缆长度 (m)  
3.0

霍尔传感器选配及出线类型  
空格<sup>1</sup>, H9D<sup>2</sup>, NH<sup>3</sup>

### 磁轨

## AJM30-TL200-E

型号  
AJM30, AJM50, AJM80, AJM100

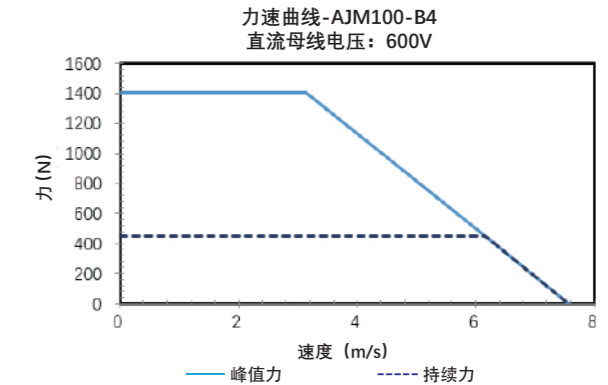
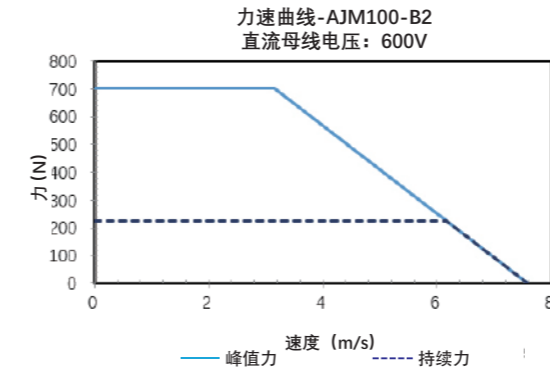
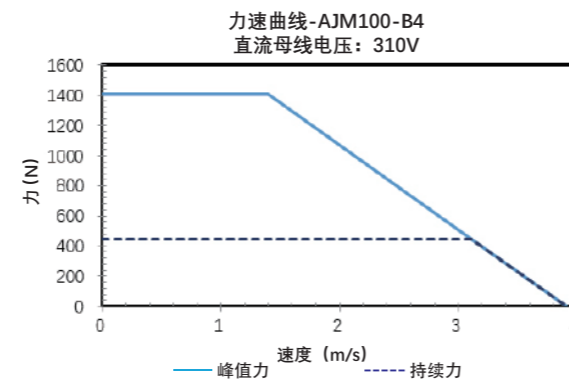
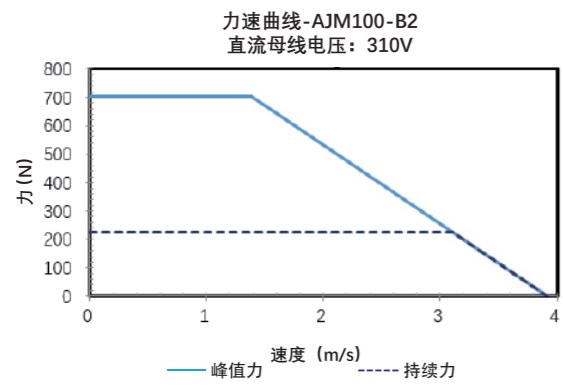
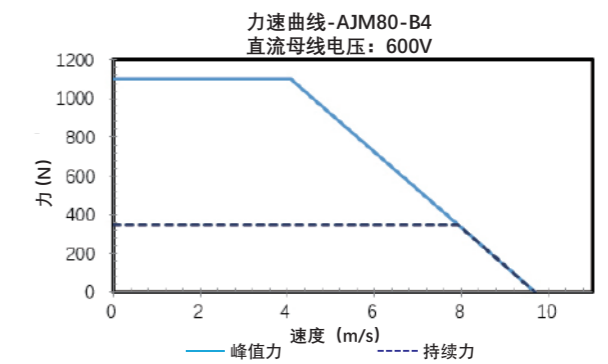
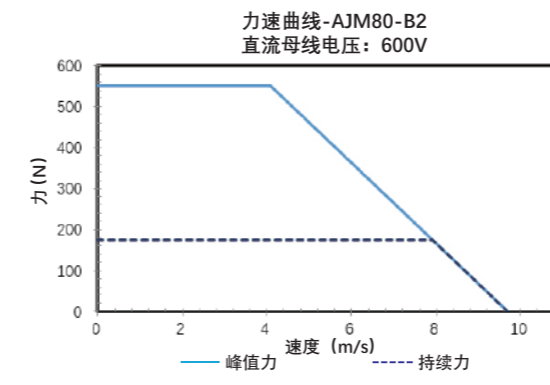
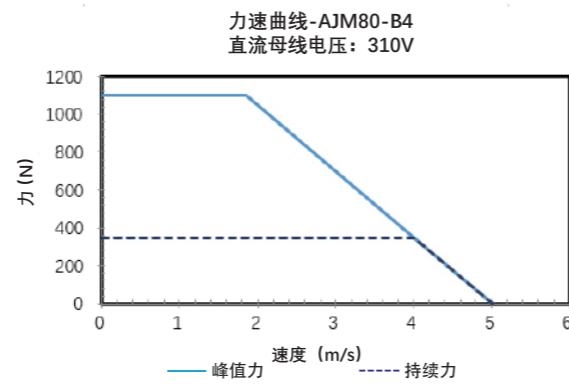
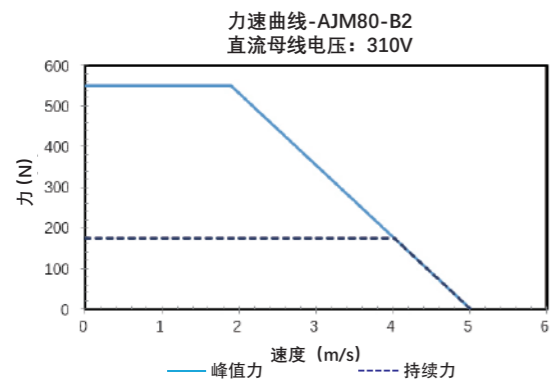
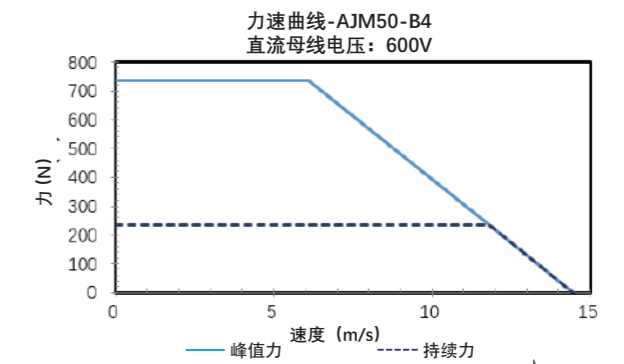
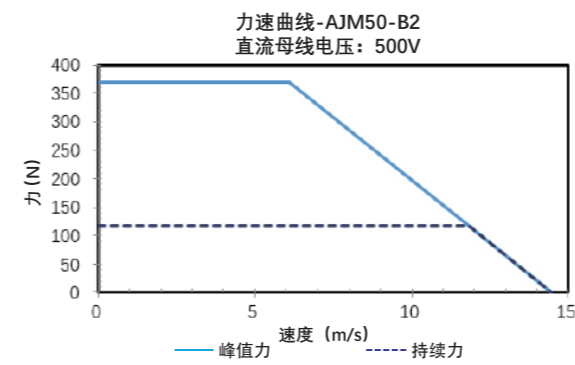
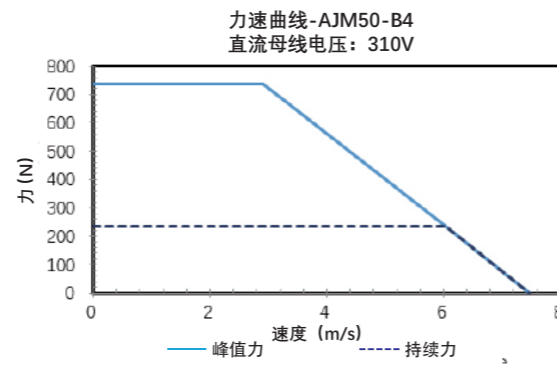
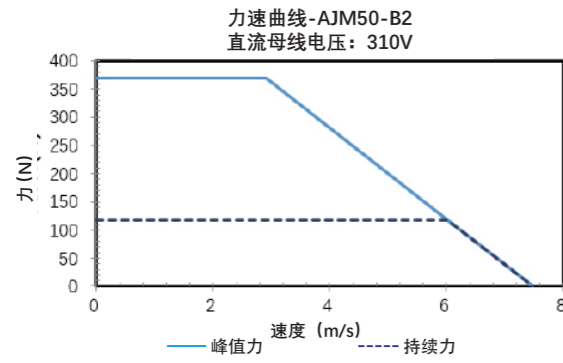
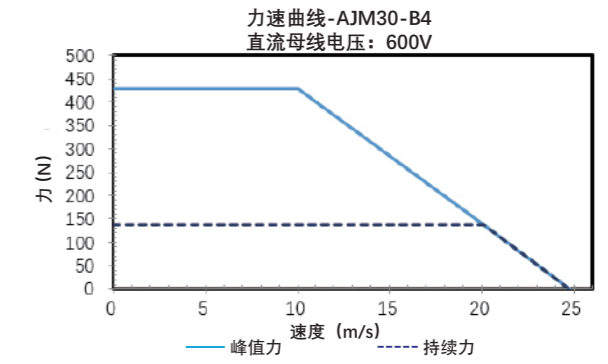
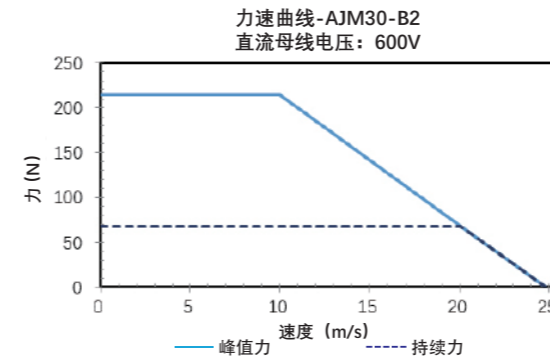
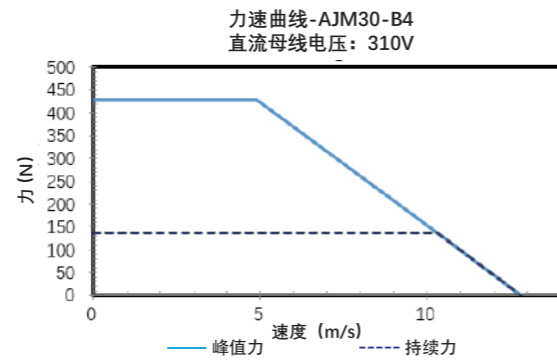
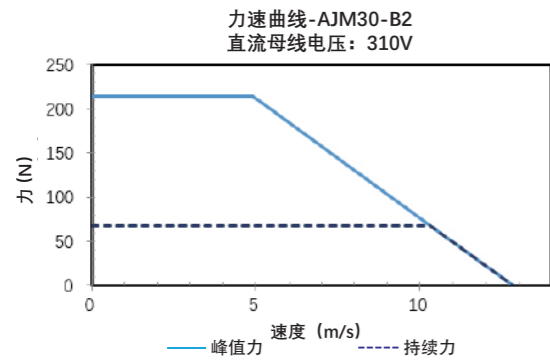
覆盖类型  
空格<sup>6</sup>, E<sup>7</sup>, NC<sup>8</sup>

磁轨长度  
TL80/ TL200/ TL400

- ① 空格 = 带有霍尔传感器模块, 霍尔电缆终端头为飞线 (标准配置)
- ② H9D = 带有霍尔传感器模块, 霍尔电缆终端头为9-Pins D-Sub 接头
- ③ NH = 无霍尔传感器模块
- ④ 空格 = 电机电缆终端头为飞线, 不带磁环 (标准配置)
- ⑤ FB = 电机电缆终端头为飞线, 不带磁环
- ⑥ 空格 = 不锈钢覆盖
- ⑦ E = 环氧树脂覆盖
- ⑧ NC = 没有覆盖

直流母线电压 = 310 Vdc

直流母线电压 = 600 Vdc



电机和霍尔线接线图

AJM

