

3/2-，5/2-和5/3方向控制阀
 工作方式：电磁
 间接控制式软密封滑阀
 气口尺寸：G 1/4，1/4 NPT
 NAMUR接口

用于单动作和双动作执行元件

排气循环(3向功能)

即使对于小截面气源，也能保证无交叉开关、切换功能

在发生电源故障时提供止动位置(单稳态设计)

单阀集成3/2或5/2向功能

通过稳定装置实现手动应急控制

紧凑型设计

简洁的软密封滑阀系统设计

电磁线圈可轻易互换

电磁阀适用于1、2区(气体)ATEX cat. II 2 G的EEx m
 和EEx ia保护等级，以及2区(气体)、22(灰尘)ATEX
 cat. II 3 GD的EEx nA保护等级



技术参数

介质：

经过滤的非润滑干燥压缩空气*1)

动作方式：

电控、间接控制

流动方向：

固定

安装位置：

可选

公称直径：

6 mm

气口尺寸：

1: G 1/4, 1/4 NPT; 3和5: G 1/8, 1/8-NPT

电气连接：

参见电磁线圈表

工作压力：

最大8 bar

温度：

阀：-25*~+50°C

电磁线圈：参见电磁线圈表

*在+2°C以下使用时，请咨询本公司技术服务部。

材料

壳体：阳极氧化铝

先导法兰：塑料(PBT)

密封件：NBR(丁苯橡胶)

*1) 推荐用油：壳牌(Shell)Hydrol D 0 32、埃索菲比斯(ESSO Febis)K 32(1992年7月产)或者DVI值<8(DIN 53521)且ISO粘度等级为32-46(DIN 51519)的兼容油。

订货信息

若要订购5/2方向控制阀(气口尺寸G1/4，DC 24V电磁线圈，带有DIN EN 175 301-803 A类接线盒，保护等级IP 65)

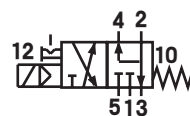
请注明：9710000.3036.024.00

接线盒：0570275

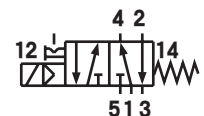
接线盒

参见参数表N/UK 7.7.002

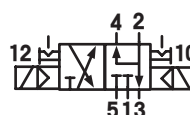
3/2



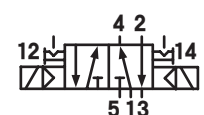
5/2



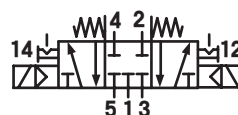
3/2



5/2



5/3



97105 NAMUR

3/2, 5/2和5/3方向阀, 标准设计

5/2向或3/2向功能(参见第6页的转换说明)

符号	型号	气口尺寸			工作方式	工作压力 (bar)	流量 (l/min)	重量 (kg)	尺寸号码
		1	3, 5	2, 4					
	9710000*	G 1/4	G1/8	法兰	电控/弹簧	2 ... 8	750	0,25	1
	9710010*	1/4 NPT	1/8 NPT	法兰					
	9711000*	G 1/4	G1/8	法兰	电控/电控	2 ... 8	750	0,35	2
	9711010*	1/4 NPT	1/8 NPT	法兰					
	9712000*	G 1/4	G1/8	法兰	电控/电控	2 ... 8	500	0,40	3
	9712010*	1/4 NPT	1/8 NPT	法兰					

*订购时请注明电磁线圈、电压和电流类型(频率)。

外侧无非铁金属

阀功能: APB=中封

电磁执行元件

	型号	功耗 24 V DC (W)	230 V AC (VA)	Ex 保护类别	保护等级	温度 环境 介质(°C)	重量 (kg)	尺寸号码	电路图 号
	3036	1,6	3,5	—	IP 65(带接线盒) DIN EN 175301-803 A类 *6)	-40 ... +50	0,090	5	1
	3046	2	—	II3G II3D	EEx nA II T5 IP65 T 95°C 带接线盒 DIN EN 175301-803 A类	-15 ... +50	0,300	5	1
	3047	—	4,0	II3G II3D	EEx nA II T5 IP65 T 95°C 带接线盒 DIN EN 175301-803 A类	-15 ... +50	0,300	5	8
	3062 *3)	2,7	—	II2G	EEx m II T5 标准电线, 长度3m	-20 ... +50	0,300	6	1
	3063 *3)	—	2,1	II2G	EEx m II T5 标准电线, 长度3m	-20 ... +50	0,300	6	8
	3071	2,7	—	—	IP 66连接M12×1 DIN EN 60947-5-2	-10 ... +50	0,110	7	8

标准电压24 V DC, 230 V AC。可根据要求提供其它电压。

对于本质安全电路, 保护等级为EEx ia IIC T6

*3) 合格证PTB No. PTB 03 ATEX 2015X

*6) 交货时未注明接线盒; 需要接线盒0570275

耗电量最低的3/2、5/2和5/3方向阀，包括EEx i
5/2向或3/2向功能(参见第6页的转换说明)

符号	型号	气口尺寸			工作方式	工作压力 (bar)	流量 (l/min)	重量 (kg)	尺寸号码
		1	3, 5	2, 4					
	9710002*	G 1/4	G 1/8	法兰	电控/弹簧	2 ... 8	750	0,25	1
	9710012*	1/4 NPT	1/8 NPT	法兰					
	9711002*	G 1/4	G 1/8	法兰	电控/电控	2 ... 8	750	0,35	2
	9711012*	1/4 NPT	1/8 NPT	法兰					
	9712002*	G 1/4	G 1/8	法兰	电控/电控	2 ... 8	500	0,40	3
	9712012*	1/4 NPT	1/8 NPT	法兰					

*订购时请注明电磁线圈、电压和电流类型(频率)。
外侧无非铁金属
阀功能: APB=中封

电磁执行元件

型号	功耗 24 V DC (W)	230 V AC (VA)	额定电流		Ex 保护 类别	保护等级	温度 环境/ 介质(°C)	重量 (kg)	尺寸号码	电路 图号
			24 V DC (W)	230 V AC (VA)						
	3050	1,7	-	-	-	IP 65(带接线盒) DIN EN 175301-803 B类*6)	-40 ... +50	0,054	4	1
	3034	0,7	0,7 *2)	-	-	IP 65(带接线盒)*6) DIN EN 175301-803 A类	-40 ... +50	0,090	5	1
	3046	2	-	-	-	II3G EEx nA II T5 II3D IP65 T 95°C 带接线盒	-15 ... +50	0,300	5	1
	3062 *3)	2,7	-	115	-	II2G EEx m II T5 接线盒 带3m电缆	-20 ... +50	0,300	6	1
	3063 *3)	-	2,1 *2)	-	9 *2)	II2G EEx m II T5 接线盒 带3m电缆	-20 ... +50	0,300	6	8
	3071	2,7	-	115	-	IP 66连接M12×1 DIN EN 60947-5-2	-10 ... +50	0,110	7	8

标准电压24 V DC、230 V AC。可根据要求提供其它电压。设计遵循VDE 0580, EN 50014/50028。100%负载循环。

对于本质安全电路，保护等级为EEx ia IIC T6/T4

型号	公称电阻 RN线圈 (▲)	所需的 开关电流 (mA)	电阻 Rw 50线圈	端子处所 需电压 Uw 50	环境 温度 (°C)	介质 最高温度 (°C)	重量 (kg)	尺寸号码	电路 图号
	3039 *4)	275	37	330	12,3	T6 -40 ... +80	0,83	8	13
						T4 -40 ... +80			

选择本质安全电源时，应考虑合格证上的最大允许值。

另一方面，低效感应率和电容率可以忽略。

*2) 阀只能配合DC电磁线圈工作。对于230 V AC应用，请将206V DC线圈与整流器插头0663303一起使用

*3) 合格证PTB No. PTB 03 ATEX 2015X

*4) 合格证PTB03 Atex 2134 PTP 03 IEC 2166, CSA-证书No.LR 51090-4, FM认证。

所需接线盒符合DIN EN 17031-801 A类或ISO 4400标准。安装符合FM和CSA的要求。交货时未注明接线盒。

*6) 交货时未注明接线盒；所需的DC用接线盒：型号0680003(B类)，0570275(A类)。

附件

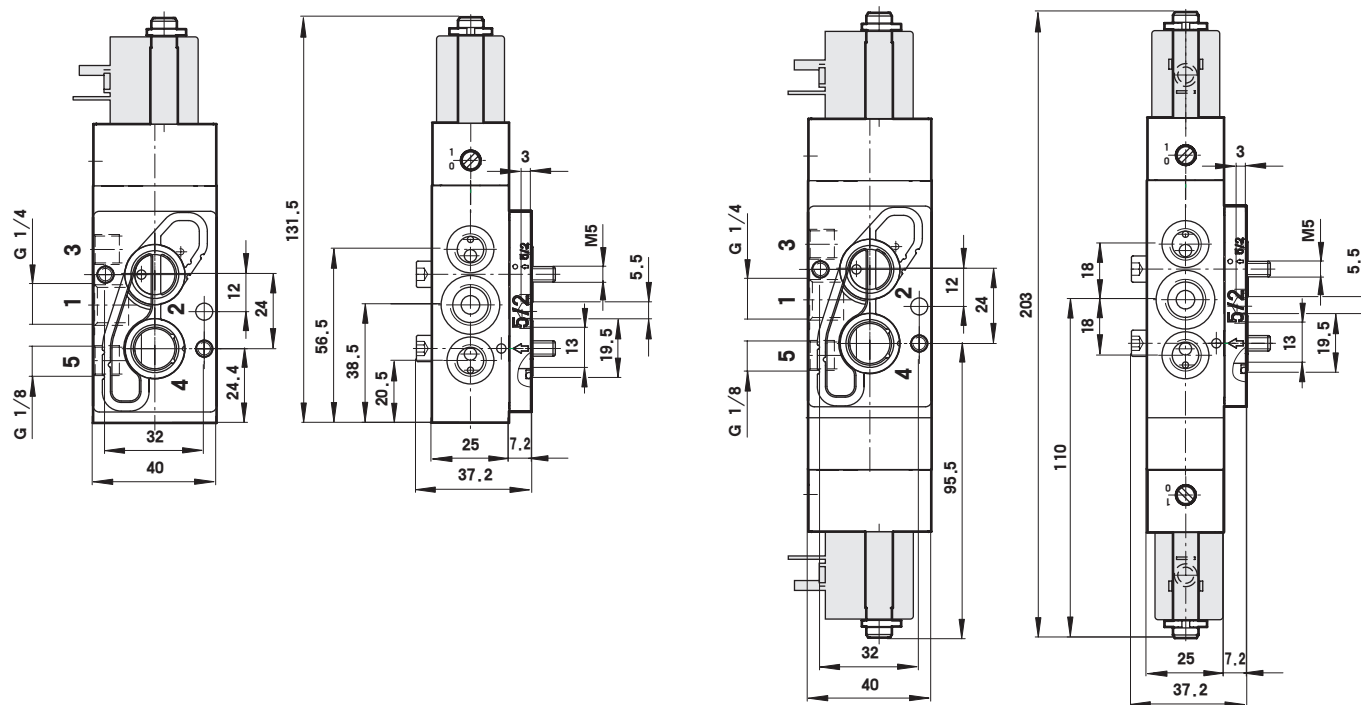
消音器	快插接头	法兰板	阀轭
0014500 (G1/8) *1)	0570275 (A类)	0612790 NAMUR单连接板	0540593
	0663303(带整流器)	0612791 NAMUR-rip板, 与0612790 (Alu)并用	
	0680003(B类)		

*1)用于室内

阀的基本尺寸

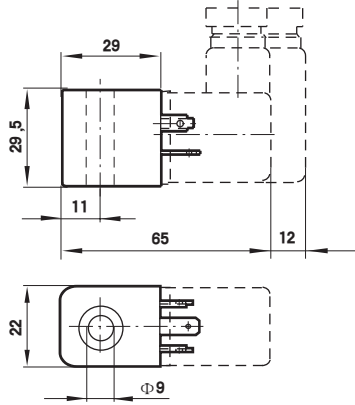
①, ②

③

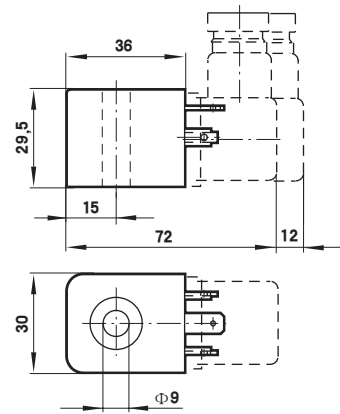


电磁操作装置的基本尺寸

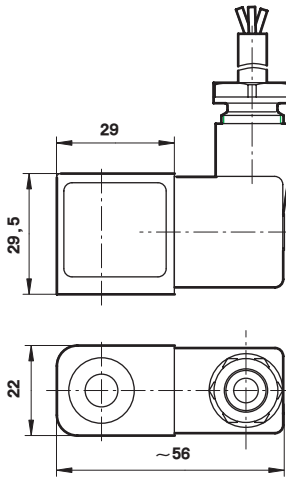
④



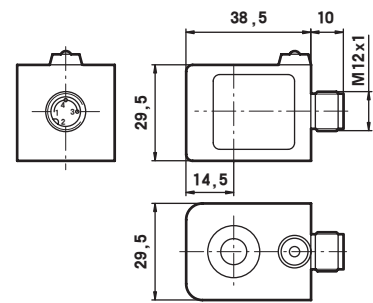
⑤



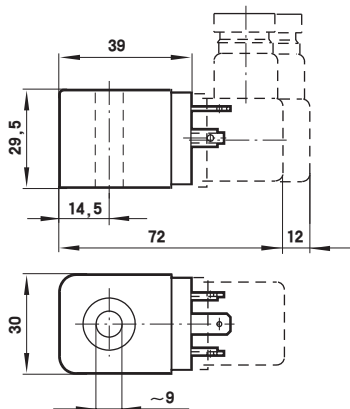
⑥



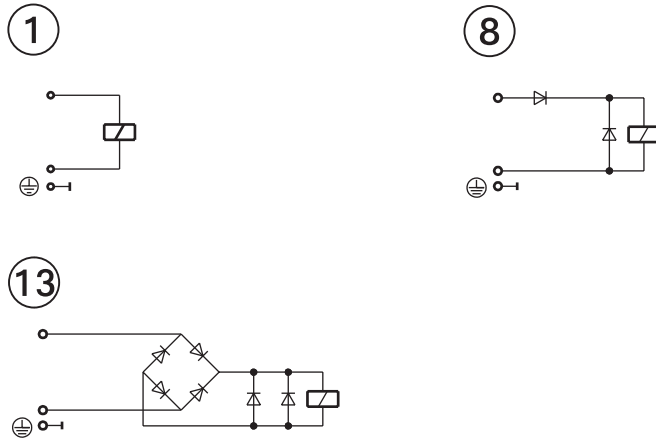
⑦



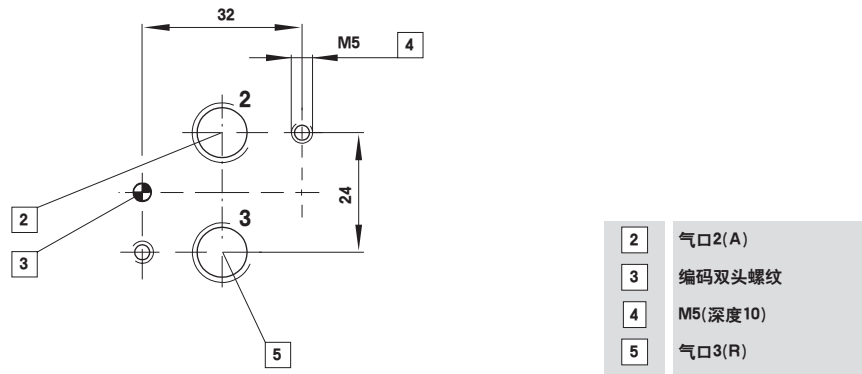
⑧



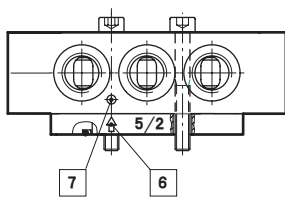
电路图



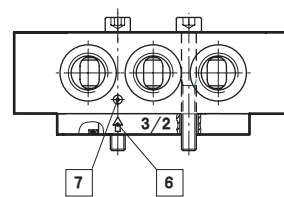
NAMUR孔型



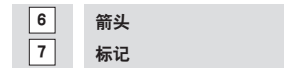
5/2转为3/2向功能的说明
5/2向功能(初始供气模式)



3/2向功能



只需交换密封转接器板即可分别实现3/2、5/2向功能。确保标记和箭头如上图所示互相匹配。初始供气模式：5/2功能。



警告

这些产品仅设计用于工业压缩空气系统。请勿在压力和温度会超过“技术参数”中所列数值的地点使用这些产品。在将这些产品与非指定的流体用于非工业用途、生命支持系统或者其它本说明书规定以外的用途之前，请咨询诺冠(NORGREN)公司。如果使用不当，或者由于老化或故障，在流体传动系统中使用的零件可能会发生各种模式的故障。系统设计者必须考虑在流体传动系统中使用

的所有零件的故障模式，并且提供足够的防护措施，以防止发生此类故障时造成人员伤亡或设备损坏。如果不能为某一故障模式提供足够的防护，系统设计者必须在系统使用说明书中明确告知最终用户。系统设计者和最终用户必须查阅这些产品所附带的说明书中的具体警告内容。