

## 无线套件 - ILB BT ADIO MUX-OMNI - 2884208

Please be informed that the data shown in this PDF Document is generated from our Online Catalog. Please find the complete data in the user's documentation. Our General Terms of Use for Downloads are valid (<http://download.phoenixcontact.com>)




Wireless-MUX套件，两个模块，每个模块带16个数字输入和输出以及2个模拟输入和输出（0 ... 20 mA，0 ... 10 V），包括配备1.5 m电缆的全向天线

### 优势

- 拆包 - 连接 - 接通，再简单不过
- 通过柱状图进行无线诊断
- 全向天线在工业厂房内的传输距离为50 m ... 100 m，定向天线在户外的传输距离可达400 m
- 快速建立连接和传输信号
- 即插即用 - 无组态调试
- 当前的蓝牙4.0技术

### 关键商业数据

包装单位	1 STK
GTIN	 4 046356 049597
GTIN	4046356049597
海关税则号	8538900000
Sales Key	DNC662

### 技术数据

#### 注意

使用限制	EMC : A类产品，参见下载区内的制造商声明
------	-------------------------

#### 尺寸

宽度	95 mm
高度	123.4 mm
深度	57 mm
关于尺寸数据的注意事项	带针式连接器

#### 环境条件

环境温度 (运行)	-25 °C ... 60 °C
-----------	------------------

# 无线套件 - ILB BT ADIO MUX-OMNI - 2884208

## 技术数据

### 环境条件

环境温度 ( 存放/运输 )	-25 °C ... 85 °C
允许湿度 ( 运行 )	95 % (无冷凝)
允许湿度 ( 存放/运输 )	95 %
空气压力 ( 运行 )	795 hPa ... 1080 hPa (最高可达海拔2000 米)
空气压力 ( 存放/运输 )	66 kPa ... 108 kPa (最高可达海拔3500 米)
保护等级	IP20

### 无线接口

无线标准	基于蓝牙4.0
调制类型	GFSK (Gaussian Frequency Shift Keying)
天线连接方法	RSMA ( 母 )
频率范围	2.402 GHz ... 2.48 GHz (ISM带宽)
传输功率	5 dBm
接收器灵敏度	-95 dBm

### 用于电子模块的电源

连接方式	Inline连接器
电源电压	24 V DC
电源电压范围	19.2 V DC ... 30.5 V DC (通过电源连接器)
电耗量	60 mA (通信电源24 V DC , 25 °C)
	25 mA (致动器电源, +负载电流Digital OUT (8 A))
保护名称	极性保护, 浪涌保护

### 数字输入

输入名称	数字输入
连接方式	回拉式弹簧连接
连接系统	1线
输入数量	16
输入数目	16
额定输入电压 $U_{IN}$	24 V DC
输入电压范围, "0"信号	< 5 V
输入电压范围, "1"信号	> 15 V
输入频率	≤ 10 Hz
每个通道的典型输入电流	2.3 mA

### 数字输出

输出名称	数字输出
连接方式	回拉式弹簧连接
连接系统	1线
输出数目	16
保护电路	短路保护, 过载保护, 极性保护
额定输出电压	24 V DC
输出电流	8 A (总计)

# 无线套件 - ILB BT ADIO MUX-OMNI - 2884208

## 技术数据

### 数字输出

每个通道的最大输出电流	500 mA
额定负载，感性	12 VA (1.2 H : 50 Ω)
额定负载，指示灯	12 W
额定负载，阻性	12 W (48 Ω)
断开时的输出电流	≤ 10 μA (在没有负载的情况下，即使未设置输出，也可以测量电压。)
过载行为	自动重启
电感过载动作	输出可能会被毁坏
抗短脉冲的反转电压	防止反向电压

### 模拟量输入

输入说明	单端
输入名称	模拟量输入
输入数量	2
保护名称	电涌电压
测量值分辨率	12位
电流输入信号	0 mA ... 20 mA
输入电流的输入电阻	50 Ω
电压输入信号	0 V ... 10 V
输入电压的输入电阻	130 kΩ

### 模拟量输出

输出数目	2
输出名称	模拟量输出
保护名称	瞬态保护
DAC分辨率	12 位
电流输出信号	0 mA ... 20 mA
负载/输出负载电流输出	≤ 500 Ω
电压输出信号	0 V ... 10 V
负载/输出负载电压输出	≥ 2 kΩ

### 概述

外壳材料	PA 6.6-FR
安装类型	DIN导轨
颜色	绿色
净重	885 g
关于重量规格的注意事项	一个模块，包括连接器，不含天线
污染等级	2
MTBF	465 年数 (Telcordia标准，温度25°C，21%运作周期 (一周5天，一天8小时))
	140 年数 (Telcordia标准，温度40°C，34.25%运作周期 (一周5天，一天12小时))
MTTF	1458 年数 (Telcordia标准，温度25°C，21%运作周期 (一周5天，一天8小时))

# 无线套件 - ILB BT ADIO MUX-OMNI - 2884208

## 技术数据

### 概述

	557 年数 (Telcordia标准, 温度40°C, 34.25%运作周期 (一周5天, 一天12小时))
	219 年数 (Telcordia标准, 温度40 °C, 占空比100 % (每周7天, 每天24小时))
诊断信息	短路/数字量输出过量 LED
	无线连接 FS LED
	逻辑和执行器电压 LED
	无线连接的连接质量 4只LED 灯
吸合时间	≤ 3 s (直至无线连接建立)
延迟时间	≤ 10 ms (延时, 典型)
	≤ 800 ms (无线中断的故障安全功能)
无线电 (无线) 认证	欧洲, 更多国家可见网上商店
无线许可	比利时
	保加利亚
	丹麦
	德国
	爱沙尼亚
	芬兰
	法国
	希腊
	英国
	爱尔兰
	冰岛
	以色列
	意大利
	日本
	加拿大
	拉脱维亚
	列支敦士登
	立陶宛
	卢森堡
	马耳他
	荷兰
	挪威
	奥地利
	波兰
	葡萄牙
	罗马尼亚
	俄罗斯
	瑞典
	瑞士

# 无线套件 - ILB BT ADIO MUX-OMNI - 2884208

## 技术数据

### 概述

	新加坡
	斯洛伐克
	斯洛文尼亚
	西班牙
	南非
	捷克
	土耳其
	匈牙利
	美国
	Cyprus (rep.)
安装类型	DIN导轨安装

### 标准和规范

电磁兼容性	符合2014/30/EU电磁兼容指令
标准标识	RED标准2014/53/EU
标准/规程	EN 300328
	EN 61000-6-4
	EN 61000-6-2
	EN 62311
	EN 60950
机械测试	符合EN 60068-2-6/IEC 60068-2-6抗振标准 5g , 10 ... 150 Hz, 2.5 h, XYZ方向
	符合EN 60068-2-27/IEC 60068-2-27耐冲击标准 16g, 11 ms
无影响涂层的物质	符合P-VW 3.10.7 57 65 0 VW-AUDI-Seat 中央标准
连接符合标准	CUL
标准/规程	EN 61000-4-2
触点放电	± 6 kV (强度测试 3)
间接放电	± 6 kV
标准/规程	EN 61000-4-3
频率范围	26 MHz ... 3 GHz (强度测试 3)
标准/规程	EN 61000-4-4
备注	标准 B
标准/规程	EN 61000-4-5
信号	± 1 kV (信号线 , 非对称)
标准/规程	EN 61000-4-6
频率范围	0.15 MHz ... 80 MHz
保护等级	III
过电压等级	II

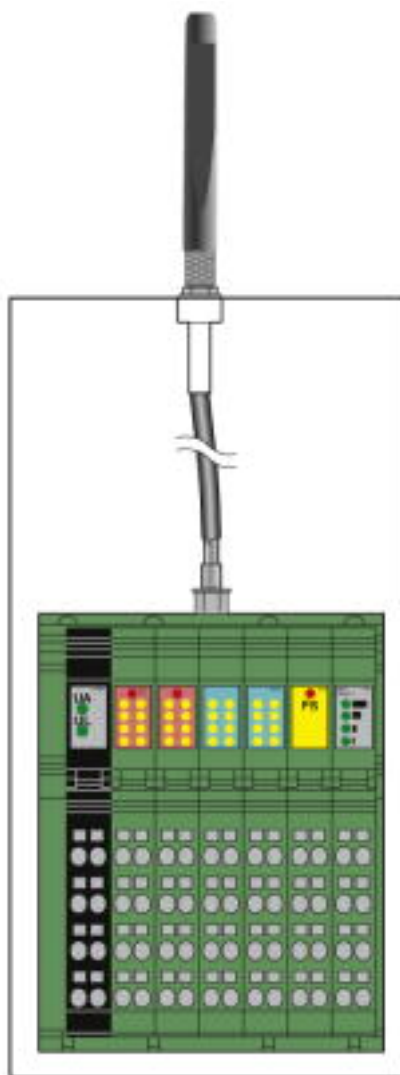
### Environmental Product Compliance

REACH SVHC	Lead 7439-92-1
------------	----------------

# 无线套件 - ILB BT ADIO MUX-OMNI - 2884208

产品图

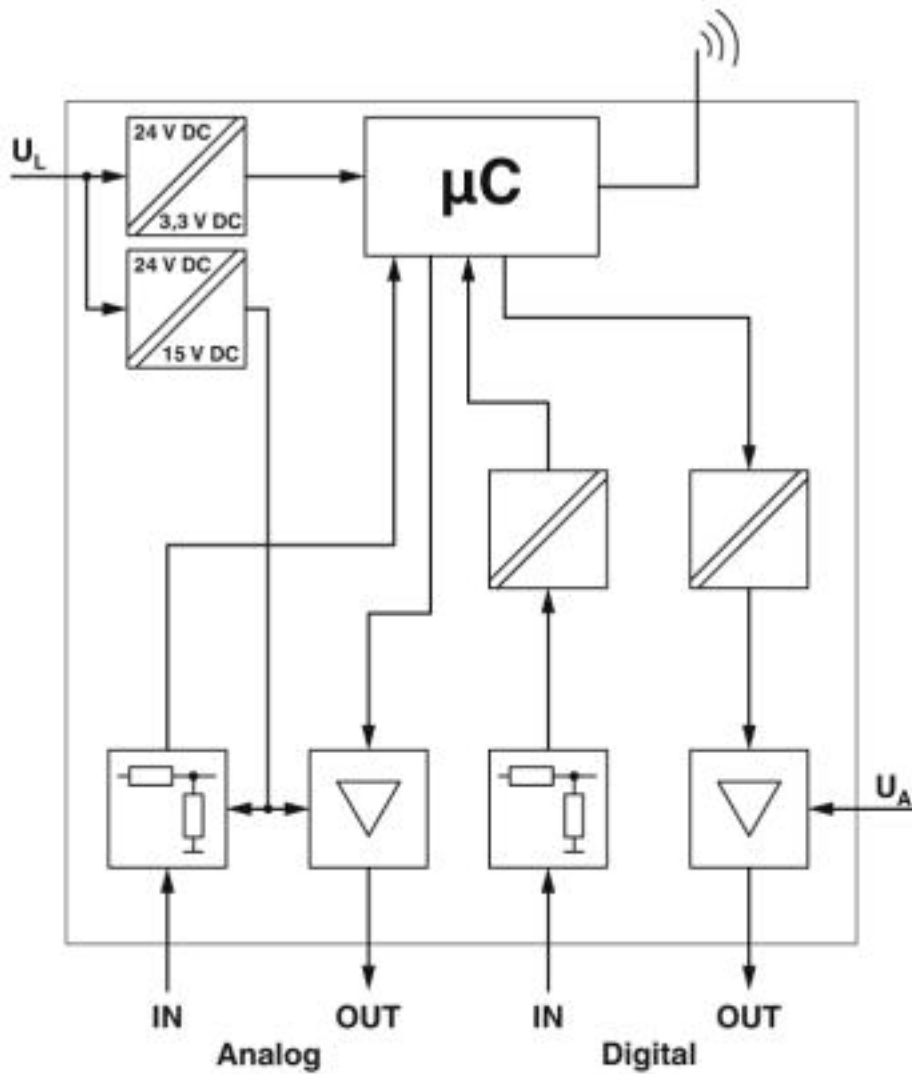
示意图



安装示例

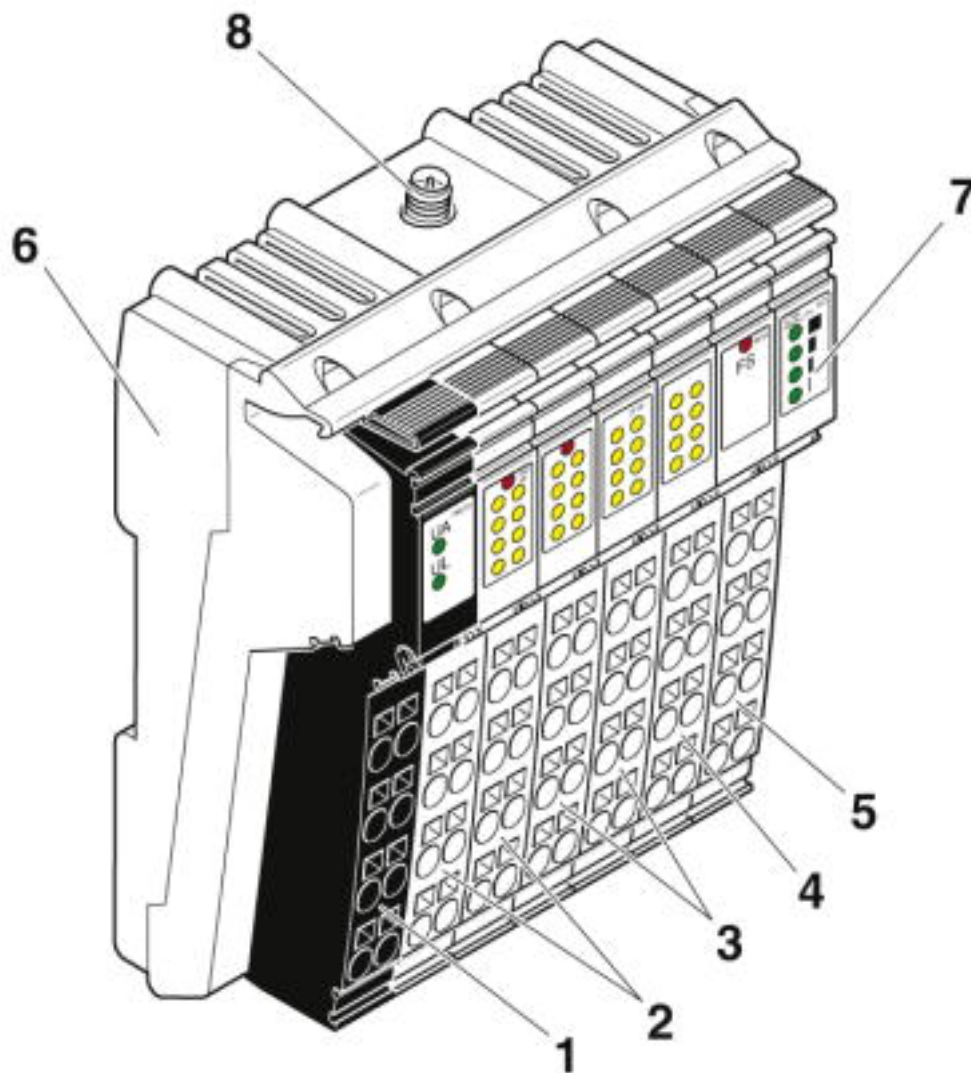
# 无线套件 - ILB BT ADIO MUX-OMNI - 2884208

结构框图



# 无线套件 - ILB BT ADIO MUX-OMNI - 2884208

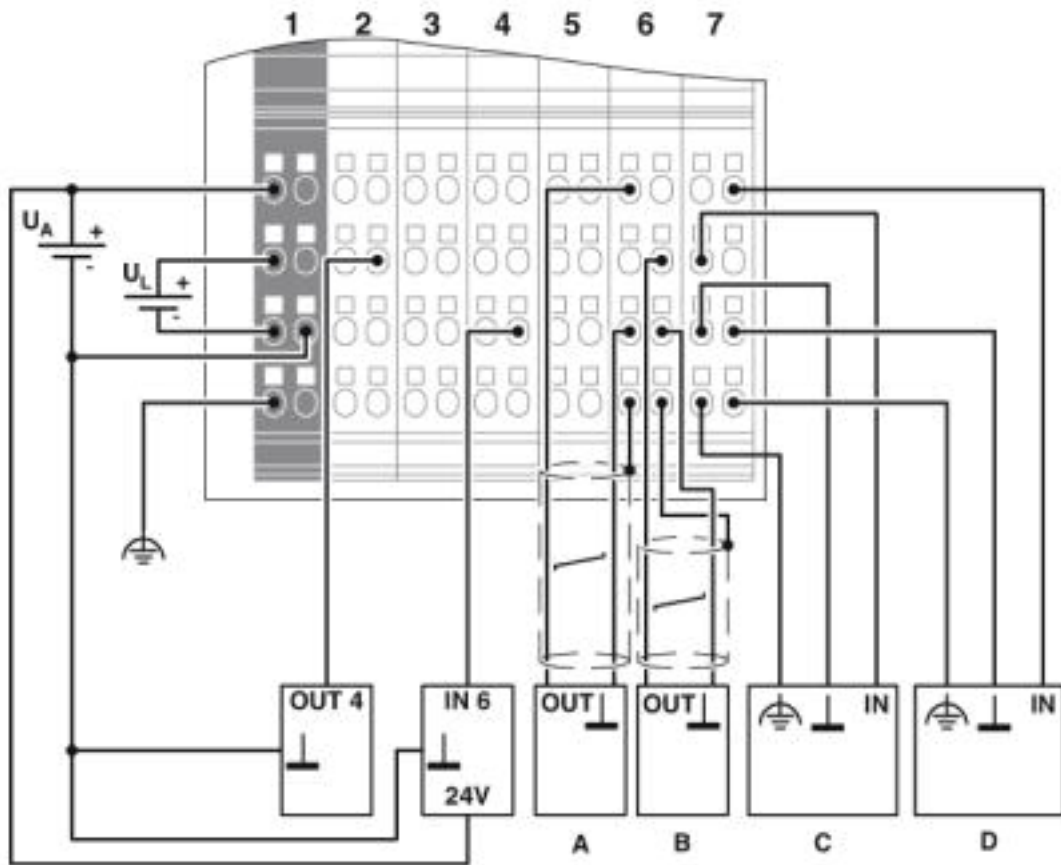
示意图





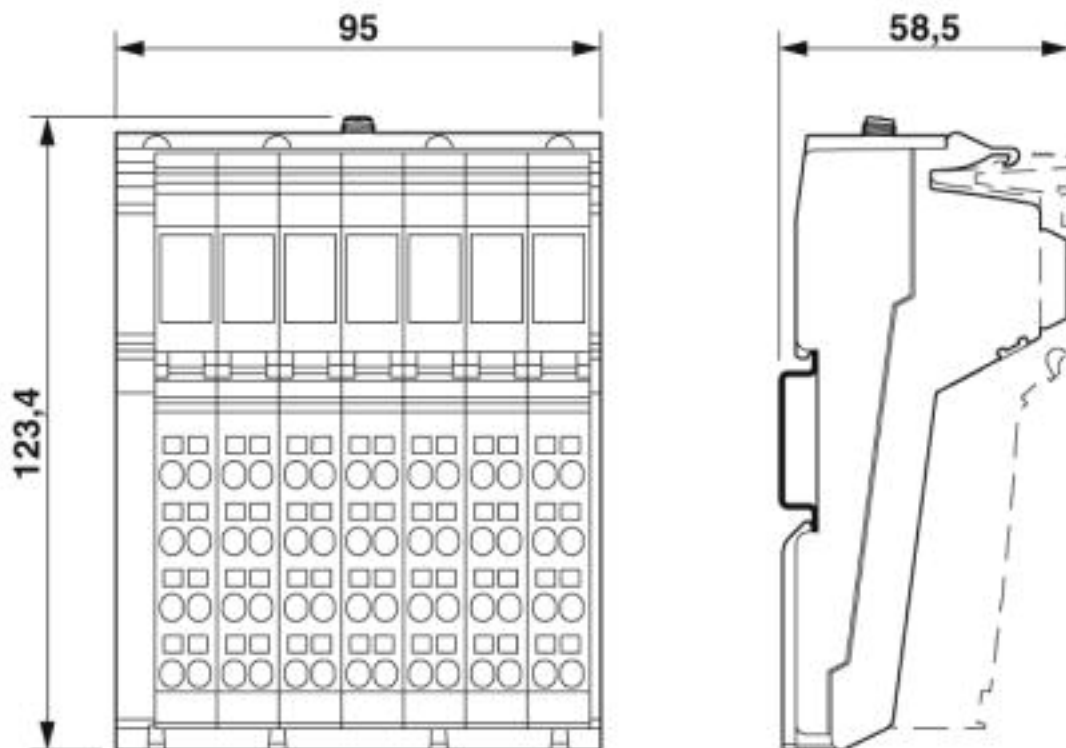
# 无线套件 - ILB BT ADIO MUX-OMNI - 2884208

接线图



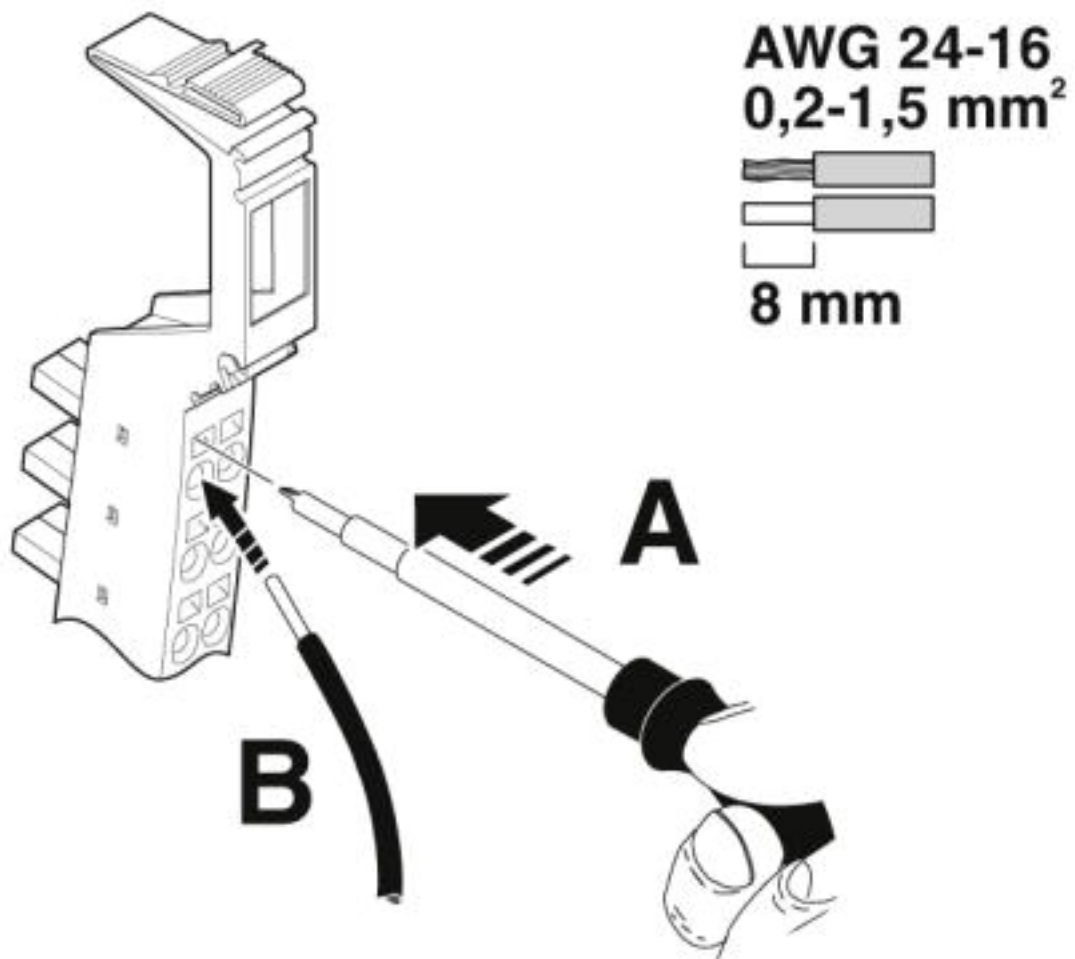
# 无线套件 - ILB BT ADIO MUX-OMNI - 2884208

尺寸图



# 无线套件 - ILB BT ADIO MUX-OMNI - 2884208

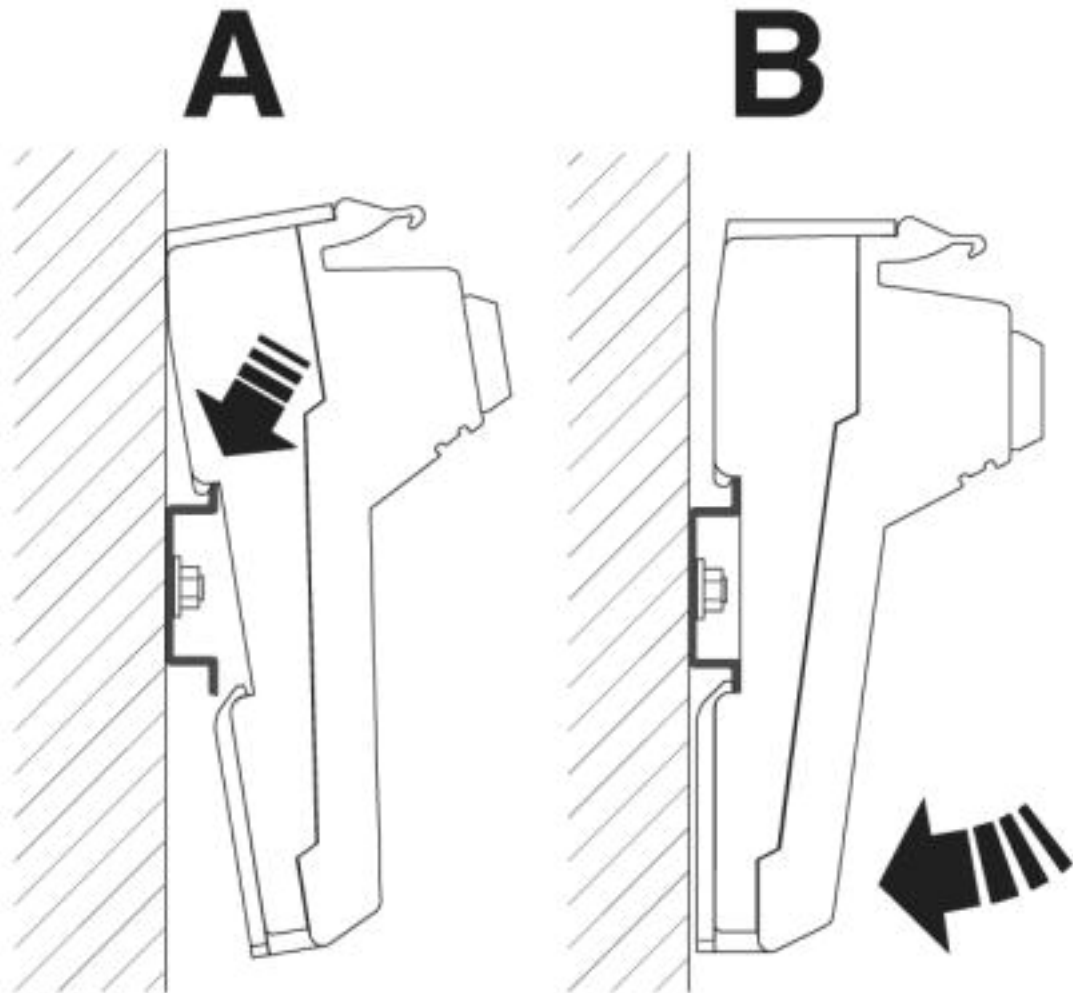
示意图



连接电缆

## 无线套件 - ILB BT ADIO MUX-OMNI - 2884208

示意图



组装

成套物料

无线套件 - ILB BT ADIO MUX - 2702875



Wireless-MUX套件，包括两个模块，每个模块带有16个数字量输入和输出及2个模拟量输入和输出（0 - 20mA, 0 - 10V），不含天线

# 无线套件 - ILB BT ADIO MUX-OMNI - 2884208

## 成套物料

天线 - RAD-ISM-2400-ANT-OMNI-2-1-RSMA - 2701362



全向天线，2.4 GHz，增益：2 dBi，极化：线性，张角：h/v 360°/75°，防护等级：IP65，接口：RSMA（公），包括1.5 m连接电缆和用于壁式安装的安装托架

## 分类

### eCl@ss

eCl@ss 4.0	27250300
eCl@ss 4.1	27250300
eCl@ss 5.0	27250600
eCl@ss 5.1	27242600
eCl@ss 6.0	27242600
eCl@ss 7.0	27242602
eCl@ss 8.0	27242602
eCl@ss 9.0	27242602

### ETIM

ETIM 2.0	EC001430
ETIM 3.0	EC001599
ETIM 4.0	EC001599
ETIM 5.0	EC001597
ETIM 6.0	EC001597
ETIM 7.0	EC001597

### UNSPSC

UNSPSC 6.01	20142601
UNSPSC 7.0901	20142601
UNSPSC 11	20142601
UNSPSC 12.01	20142601
UNSPSC 13.2	20142601

## 认证

认证

认证

FCC / Industry Canada / MIC / EAC / EAC / KC

# 无线套件 - ILB BT ADIO MUX-OMNI - 2884208

## 认证

防爆认证

### 认证详情

FCC		YG3ADIOMUX
Industry Canada		4720B-ADIOMUX
MIC		202-LSF002
EAC		EAC-Zulassung
EAC		RU *- DE.A*30.B.01735
KC		<a href="http://eng.kcc.go.kr/user/ehpMain.do">http://eng.kcc.go.kr/user/ehpMain.do</a> MSIP-CRI- PCK-2884208

## 附件

附件

同轴电缆

天线电缆 - RAD-PIG-EF316-N-RSMA - 2701402



用于控制柜穿板式连接器的天线电缆，外径：3.2 mm，内导线：柔性，衰减：0.6 / 0.9 / 1.4 dB ( 0.9 / 2.4 / 5.8 GHz 时 )，接口：N ( 母 ) -> RSMA ( 公 )，电缆长度：0.5 m

天线电缆 - RAD-PIG-RSMA/N-0.5 - 2903263



天线电缆，外径：5 mm ( 0.2 in. )，内导线：刚性，衰减：0.4 / 0.5 / 0.6 dB ( 0.9 / 2.4 / 5.8 GHz 时 )，接口：N ( 公 ) -> RSMA ( 公 )，电缆长度：0.5 m ( 1.6 ft. )

## 无线套件 - ILB BT ADIO MUX-OMNI - 2884208

### 附件

#### 天线电缆 - RAD-PIG-RSMA/N-1 - 2903264



天线电缆，外径：5 mm ( 0.2 in. )，内导线：刚性，衰减：0.5 / 0.8 / 1.1 dB ( 0.9 / 2.4 / 5.8 GHz时 )，接口：N ( 公 ) -> RSMA ( 公 )，电缆长度：1 m ( 3.3 ft. )

#### 天线电缆 - RAD-PIG-RSMA/N-2 - 2903265



天线电缆，外径：5 mm ( 0.2 in. )，内导线：刚性，衰减：0.9 / 1.3 / 2.0 dB ( 0.9 / 2.4 / 5.8 GHz时 )，接口：N ( 公 ) -> RSMA ( 公 )，电缆长度：2 m ( 6.5 ft. )

#### 天线电缆 - RAD-PIG-RSMA/N-3 - 2903266



天线电缆，外径：5 mm ( 0.2 in. )，内导线：刚性，衰减：1.2 / 2.0 / 3.0 dB ( 0.9 / 2.4 / 5.8 GHz时 )，接口：N ( 公 ) -> RSMA ( 公 )，电缆长度：3 m ( 10 ft. )

#### 天线电缆 - RAD-PIG-RSMA/N-5 - 2702140



天线电缆，外径：5 mm ( 0.2 in. )，内导线：刚性，衰减：2.0 / 3.3 / 4.8 dB ( 0.9 / 2.4 / 5.8 GHz时 )，接口：N ( 公 ) -> RSMA ( 公 )，电缆长度：5 m ( 16 ft. )

#### 天线电缆 - RAD-CAB-EF393- 3M - 2867649



天线电缆，外径：10 mm，内导线：柔性，衰减：1.0 / 1.8 / 3.1 dB ( 0.9 / 2.4 / 5.8 GHz时 )，接口：2 x N ( 公 )，电缆长度：3 m

## 无线套件 - ILB BT ADIO MUX-OMNI - 2884208

### 附件

#### 天线电缆 - RAD-CAB-EF393- 5M - 2867652



天线电缆，外径：10 mm，内导线：柔性，衰减：1.6 / 2.9 / 5.0 dB (0.9 / 2.4 / 5.8 GHz时)，接口：2 x N (公)，电缆长度：5 m

#### 天线电缆 - RAD-CAB-EF393-10M - 2867665



天线电缆，外径：10 mm，内导线：柔性，衰减：2.9 / 5.6 / 9.9 dB (0.9 / 2.4 / 5.8 GHz时)，接口：2 x N (公)，电缆长度：10 m

#### 天线电缆 - RAD-CAB-EF393-15M - 2885634



天线电缆，外径：10 mm，内导线：柔性，衰减：4.3 / 8.3 / 14.8 dB (0.9 / 2.4 / 5.8 GHz时)，接口：2 x N (公)，电缆长度：15 m

### 同轴适配器

#### 适配器 - RAD-ADP-N/F-N/F - 2867843



用于控制柜穿板式连接器的天线适配器，频率范围：0.3 GHz ... 6 GHz，防护等级：IP65，接口：2 x N (母)

#### 适配器 - RAD-ADP-RSMA/M-RSMA/F-90 - 2904790



天线适配器，频率范围：0.3 GHz ... 6 GHz，接口：RSMA (公) -> RSMA (母)，90°角

### 天线



## 无线套件 - ILB BT ADIO MUX-OMNI - 2884208

### 附件

#### 天线 - RAD-ISM-2400-ANT-OMNI-2-1-RSMA - 2701362



全向天线，2.4 GHz，增益：2 dBi，极化：线性，张角：h/v 360°/75°，防护等级：IP65，接口：RSMA（公），包括1.5 m连接电缆和用于壁式安装的安装托架

#### 天线 - RAD-ISM-2400-ANT-VAN-3-0-RSMA - 2701358



全向天线，带防损坏保护，2.4 GHz，增益：3 dBi，极化：线性，张角：h/v 360°/85°，防护等级：IP55，接口：RSMA（公），适用于控制柜安装（可选择壁式安装），包括1.5 m连接电缆

#### 天线 - RAD-ISM-2400-ANT-OMNI-6-0 - 2885919



全向天线，2.4 GHz，增益：6 dBi，极化：线性，张角：h/v 360°/30°，防护等级：IP67，耐海水，接口：N（母），包括安装托架和杆夹，已获得ATEX和IECEX认证

#### 天线 - ANT-OMNI-2459-02 - 2701408



全向天线，2.4 GHz/5 GHz，增益：2.5 dBi/5 dBi，极化：线性，张角：h/v 360°/30°/16°，防护等级：IP68，接头：N（公），用于控制柜穿板式连接的相应连接电缆（订货号2701402）

#### 天线 - ANT-DIR-2459-01 - 2701186



定向天线，2.4 GHz/5 GHz，增益：9 dBi，极化：线性，张角：h/v 75°/55°，防护等级：IP67，耐海水，接口：N（母），包括安装托架和杆夹，已获得ATEX和IECEX认证

### 安装材料

## 无线套件 - ILB BT ADIO MUX-OMNI - 2884208

### 附件

安装材料 - FL RUGGED BOX POLE SET - 2701205



用于FL RUGGED BOX外壳杆式安装的套件，包括用于最大89 mm的螺钉固定夹

防护胶带 - RAD-TAPE-SV-19-3 - 2903182



硬化密封胶带用于适配器、天线分配器、电缆接头等的外部保护，抵御天气的影响，每卷长度：3 m

### 控制箱

控制箱 - FL RUGGED BOX - 2701204



控制箱，用于工业应用中无线系统的牢固安装，IP66，25 x 18 x 13 cm，聚碳酸酯材质，灰色，打孔，包括DIN导轨、插头和螺钉连接，不包含设备

### 插头

Inline屏蔽连接器 - IB IL SCN 6-SHIELD-TWIN - 2740245



Inline屏蔽连接器

Inline连接器 - IB IL SCN-PWR IN-CP - 2727637



连接器，彩色，用于Inline电源和分段模块

## 无线套件 - ILB BT ADIO MUX-OMNI - 2884208

### 附件

Inline连接器 - IB IL SCN-8 - 2726337

连接器，用于1、2或8通道Inline数字量模块



---

### 收发系统的电涌保护

电涌保护器 - CN-LAMBDA/4-5.9-BB - 2838490



适配器采用Lambda/4 电涌保护技术，用于同轴信号接口的保护。连接：N型孔式/孔式连接器

---

### 末端

终端固定件 - CLIPFIX 35-5 - 3022276



快装终端紧固件，用于NS 35/7.5 DIN导轨或NS 35/15 DIN导轨，带用于FBS...5、FBS...6、KSS 5、KSS 6的标记选项，宽度：5.15 mm，颜色：灰色

---

### 标记面板

标识区域 - IB IL FIELD 2 - 2727501

标识，宽度：12.2 mm



---

### 端子标识

插入式标记条 - ESL 62X10 - 0809492

插入式标记条，标签纸，白色，未标记，适用的打印机：办公室打印系统: 激光打印机，安装方式: 插入，标识区域大小: 62 x 10 mm，标签数: 72



## 无线套件 - ILB BT ADIO MUX-OMNI - 2884208

### 附件

扁平式标记纸 - ZBFM 6/WH:UNBEDRUCKT - 0803618

扁平式标记纸，标签纸，白色，未标记，适用的打印机：CMS-P1-PLOTTER，PLOTMARK，安装方式：卡接到扁平式标记槽，适用的模块宽度：6.2 mm，标识区域大小：5 x 5.5 mm，标签数：100



---

Phoenix Contact 2019 © - all rights reserved  
<http://www.phoenixcontact.com>