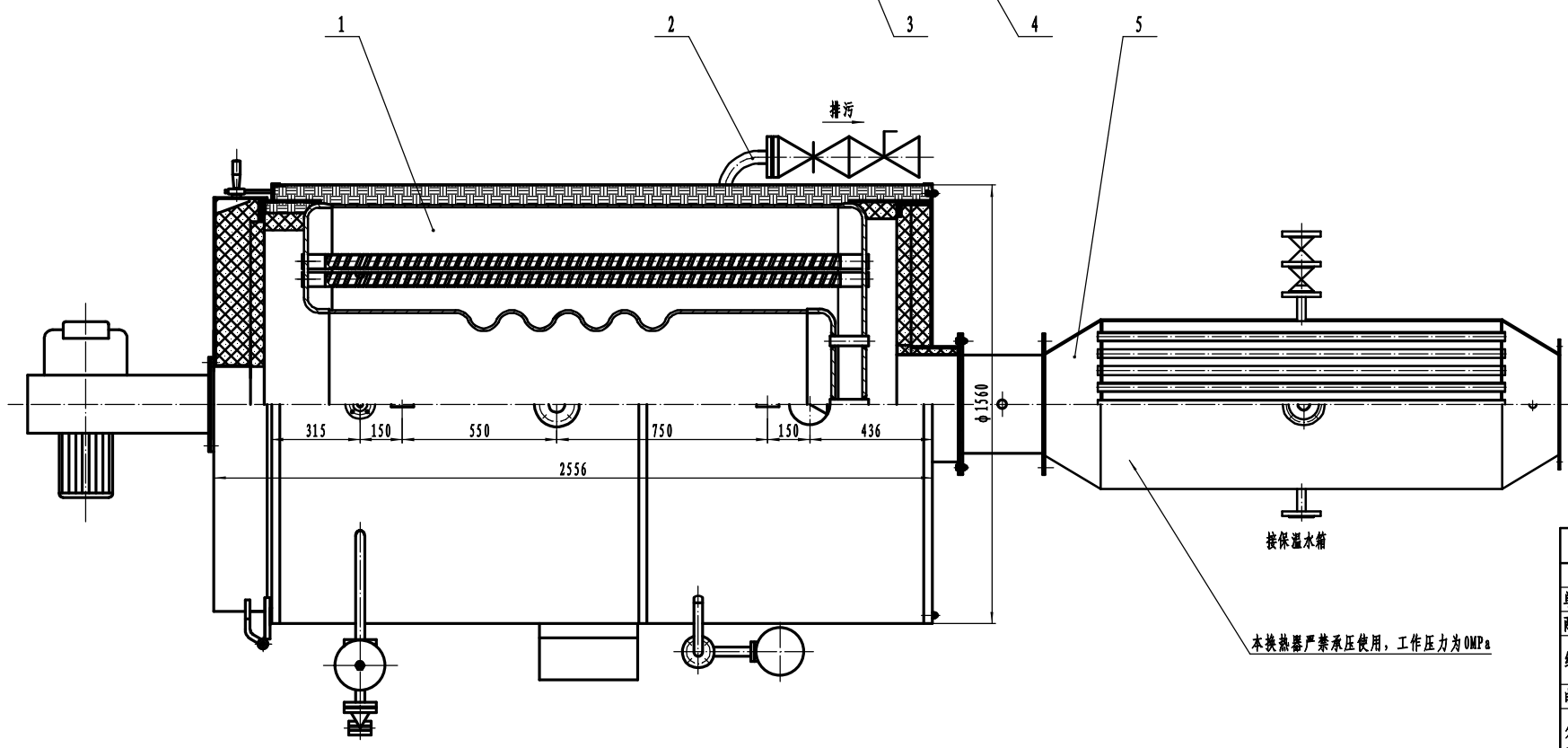


技术要求

1. 锅炉的设计、制造、检验与验收应符合《蒸汽锅炉安全技术监察规程》(1996)、JB/T 10094-2002《工业锅炉通用技术条件》及TSG G0002-2010《锅炉节能技术监督管理规程》的有关规定。
2. 焊接与制造按JB/T1613-1993《锅炉受压元件焊接技术条件》、JB/T1619-2002《锅壳锅炉本体制造技术条件》标准及焊接工艺文件要求执行。
3. 手工焊焊条E4303;自动焊焊丝E08A或E08MnA,焊剂HJ431。
4. 射线探伤应按JB/T4730.2-2005《承压设备无损检测 第2部分:射线检测》标准规定进行。
5. 锅炉的安装应符合GB50273-2009《锅炉安装工程施工及验收规范》及《安装使用说明书》的有关规定。
6. 锅炉的水质应符合GB/T1576-2008《工业锅炉水质》的有关规定。
7. 锅炉安装完毕后应按JB/T1612-1994《锅炉水压试验技术条件》的有关规定进行水压试验,试验压力为1.65MPa,并在此压力下保持20分钟。
8. 锅炉大气污染物排放应符合GB13271-2001《锅炉大气污染物排放标准》。
9. 锅炉满水重5.1t,锅炉地基夯实后,敷设一层混凝土,其厚度根据用户单位土质情况由设计单位确定。

项目	单位	数值	备注
额定蒸发量	t/h	1.0	
额定蒸汽压力	MPa	1.25	
额定蒸汽温度	℃	194	
辐射受热面积	m <sup>2</sup>	4.15	
对流受热面积	m <sup>2</sup>	21.22	
尾部受热面积	m <sup>2</sup>	5.8	
热效率	%	90.46	
水容积	m <sup>3</sup>	1.8	
给水温度	℃	20	
排烟温度	℃	168	
过量空气系数		1.1	
锅炉安全稳定运行的工况范围		70%~100%额定热负荷	
大件运输尺寸	mm	2656×1875×1892	
外形安装尺寸	mm	5548×2570×2355	
金属消耗量	kg	3100	
锅炉重量	kg	4544	
烟窗高度	mm	φ350×10000	
燃料品种	轻油 (Q <sub>w</sub> =42915KJ/Kg)		
	重油 (Q <sub>w</sub> =40210KJ/Kg)		
燃料消耗	轻油	kg/h	69.6
	重油	kg/h	79
燃烧方式	天然气 (Q <sub>w</sub> =18100-10400KJ/Nm <sup>3</sup> )	Nm <sup>3</sup> /h	80
	微正压中心回燃		



设备名称	型号	功率KW	电源	输出功率KW
单段火油燃烧器	BT60G	0.75	3N AC 50HZ 400V	356-712
两段火燃气燃烧器	BCN 60 P	1.1	3N AC 50HZ 400V	248-738
给水泵	型号	流量m <sup>3</sup> /h	扬程m	功率KW
	25GDL4-11X13	4	143	4
电控箱	RF111013			
分汽缸	筒体规格	容积	额定工作压力	额定工作温度
	φ219×1172	0.038	<1.25	195

序号	代号	名称	数量	材料	单件重量	总计重量	备注
5	YX2055-5-0	冷凝节能器	1	部件	369.04	369.04	
4	YX2055-4-0	基础图	1	混凝土	0	0.00	用户自理
3	YX2055-3-0	锅炉保温	1	部件	1221	1221.00	
2	YX2055-2-0	管路阀门仪表图	1	部件	774.7	774.70	
1	YX2055-1-0	锅炉本体	1	部件	2179.41	2179.41	
合计						4544.35	

燃油(气)蒸汽锅炉总图 河南永兴锅炉集团有限公司

图号: HAF1-00

设计: 标准化工

制图: 工艺

审核: 批准

校对: 日期

WNS1-1.25-YQ

阶段标记

重量

比例

共 张 第 张