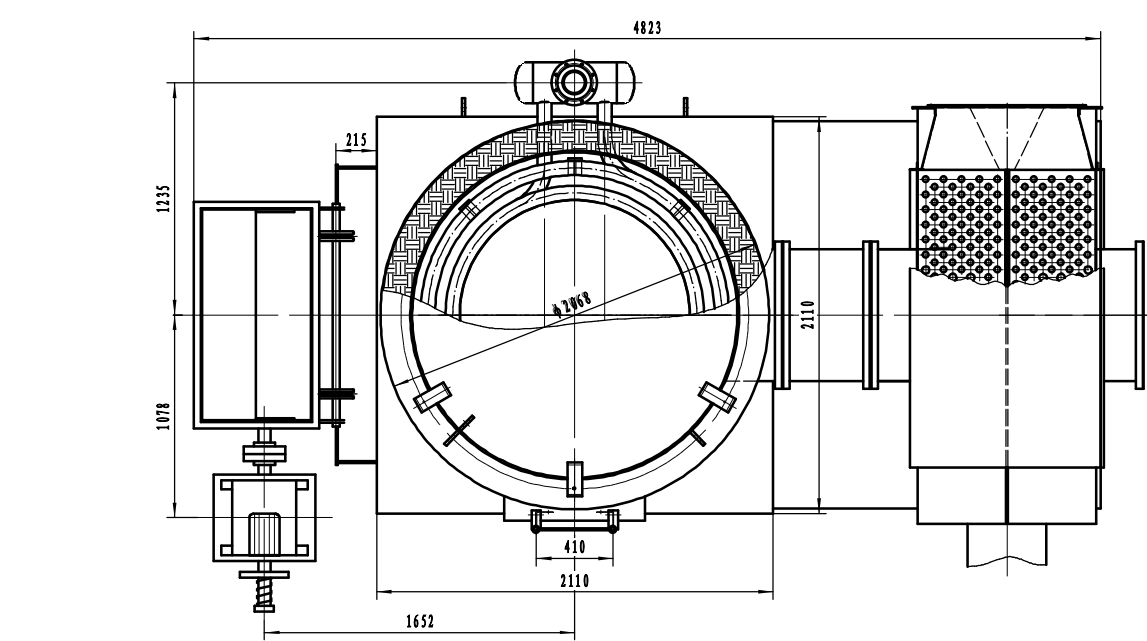


锅炉规范

导热油供热量	1400KW(120万Kcal/h)	导热油出口压力	<1.0 MPa
最高出口油温	<300 °C	试验压力	1.5 MPa
循环油流量	82.95M <sup>3</sup> /h	辐射受热面积	11.376m <sup>2</sup>
燃烧方式	链条炉排	对流受热面积	53.16m <sup>2</sup>
炉排面积	3.36m <sup>2</sup>	空预器受热面积	60.197m <sup>2</sup>
适用燃料	II类烟煤	本体储油量	1.08m <sup>3</sup>
排烟温度	<330°C	锅炉热效率	>76%
烟道D×H	350×33000mm	最大件运输重量	≈17 t
上部大件运输尺寸(长×宽×高)	2110×2455×3115 mm		
下部大件运输尺寸(长×宽×高)	4960×2310×1739 mm		
锅炉主体安装后外型尺寸:	5105×2455×5787 mm		



辅机规范

引风机	型号GY2-15 风压3668-3020Pa	转速1450 r/min 电机型号Y160M-4B3	风量5200-8500 m <sup>3</sup> /h 功率11 KW
鼓风机	型号GG2-15 风压3138-2550Pa	转速2900 r/min 电机型号Y132S1-2B35	风量2600-4200 m <sup>3</sup> /h 功率5.5 KW
循环油泵	XY100-65-250B 扬程65米	转速2900 r/min 电机型号Y200L1-2B3	流量90 m <sup>3</sup> /h 功率30 KW
补给泵	KCB-18.3 功率1.5 KW	转速1400 r/min 电机型号Y90L-4	
出渣机	螺旋出渣机		
除尘器	SCG-2除尘器		
调速箱	型号GL-5P 电机型号YCT90-4B	转速125-1250r/min 功率0.37KW	输出扭矩5000N·m

注：本规范中循环泵型号仅供参考，具体选型须由用户管道系统安装设计方确定。

技术要求

- 本热载体炉设计、制造、安装、运行遵守下列规程、标准：
  - 《有机热载体炉安全技术监察规程》；
  - 《热水锅炉安全技术监察规程》；
  - TSG G0002-2010《锅炉安全技术监察规程》；
  - GB50211-2004《工业炉砌筑工程施工及验收规范》；
  - GB13271-2001《锅炉大气污染物排放标准》；
  - GB/T17410-2008《有机热载体炉》；
  - GB50273-2009《锅炉安装工程施工及验收规范》；
  - GB24747-2009《有机热载体安全技术条件》；
  - JB/T1615-1991《锅炉油漆和包装技术条件》。
- 点火前必须进行冷态试运转，保证各运转部件灵活可靠。
- 配套辅机、附件的型号及规格以合同为准。

导热油性能指标(本炉采用L-QD340导热油)

密度(20°C) kg/m <sup>3</sup>	830-850	运动粘度(40°C) mm <sup>2</sup> /s	<40
残碳 %	<0.02	酸值 mgKOH/g	<0.02
馏程(2%) °C	>360	闪点(闭口) °C	>100
导热系数(100°C) KJ/m·h·°C	0.481	比热(100°C) 比热KJ/Kg·°C	2.386

序号	代号	名称	数量	材料	单件重量	总计重量	备注
10	YX174-10	地基	1	部件		0	用户自备
9	YX174-9-0	烟道	1	部件			
8	YX174-8-0	空气预热器	1	部件		1692	
7	YX174-7-0	落灰斗	1	部件		139	
6	YX174-6-0	管道阀门仪表	1	部件		1919	
5	YX174-5-0	下炉膛及保温层	1	部件		5496	
4	YX174-4-0	扶梯	1	部件		40	
3	YX174-3-0	上炉膛及保温层	1	部件		3145	
2	YX174-2-0	链条炉排底座	1	部件		7282	
1	YX174-1-0	锅炉本体	1	部件		2421	
序号	代号	名称	数量	材料	单件重量	总计重量	备注
锅炉总图							
设计							河南永兴锅炉集团有限公司
标记							YLL-1400MA型
设计							链条热载体锅炉
审核							27547 1:20
工艺							YX174-0