

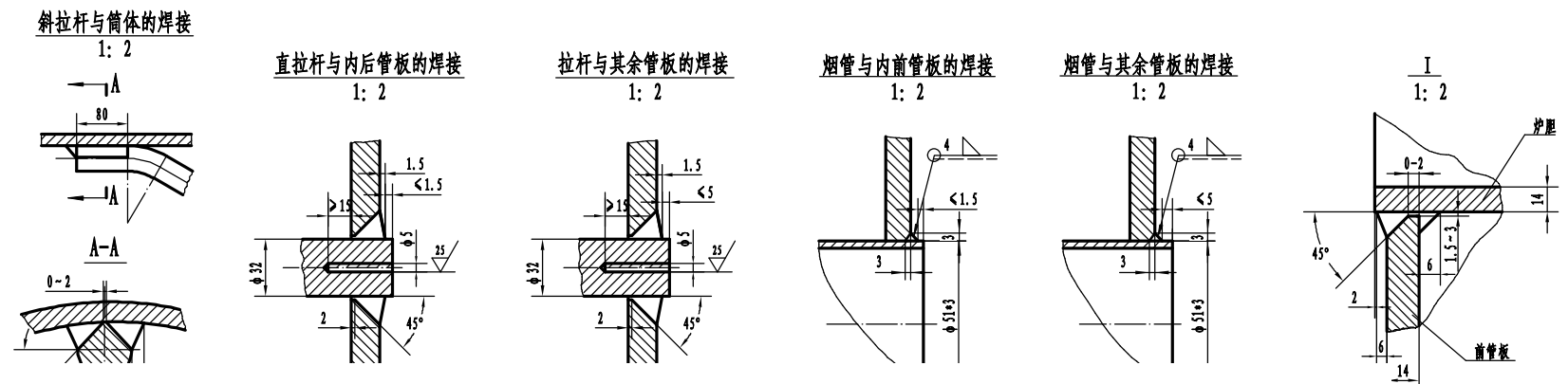
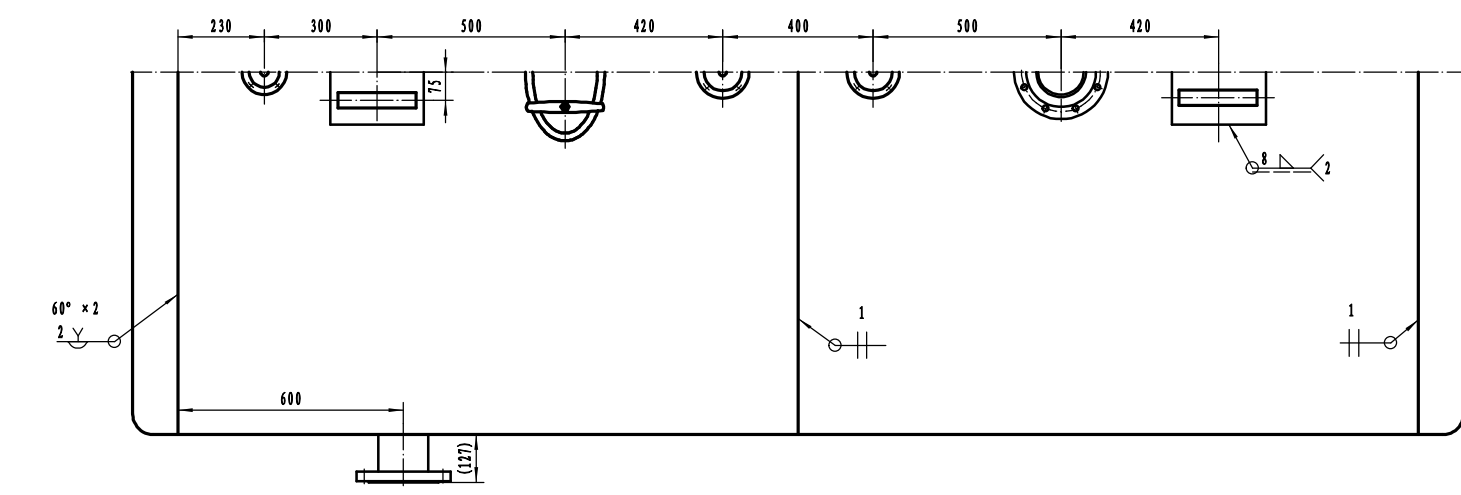
技术要求

1. 锅炉受压元件的制造及验收按JB/T1619-2002《锅壳锅炉本体制造技术条件》及《热水锅炉安全技术监察规程》(1997)的规定执行。
2. 本体焊接按JB/T1613-1993《锅炉受压元件焊接技术条件》进行。
3. 所有与锅筒连接的焊接件必须在水压试验前焊完。
4. 与内前管板焊接的烟管应先予胀除间隙,后焊接。
5. 详图III、VI等焊接部位及前部角焊缝背面应封焊,不能封焊的部位应氩弧焊打底。
6. 锅筒的纵向和环向对接焊缝应进行25%射线探伤,炉胆的纵向和环向对接焊缝、回燃室的对接焊缝要进行25%射线探伤(必须包括焊缝交叉部位),射线探伤应按JB/T4730.2-2005《承压设备无损检测 第2部分:射线检测》规定执行,射线检测技术等级不应低于AB级,接头质量不低于Ⅲ级为合格。
7. 详图I部位焊缝应按JB/T4730.3-2005《承压设备无损检测 第3部分:超声检测》规定进行50%超声波探伤,其接头质量不低于Ⅰ级为合格,检测技术等级为B级。
8. 锅炉的水压试验按JB/T1612-1994《锅炉水压试验技术条件》进行,水压试验压力为1.4MPa。

主要受压元件用材一览表

序号	名称	规格	材料
1	筒体	φ1900×14	Q245R (GB713-2008)
2	前管板	φ1900×14	Q245R (GB713-2008)
3	后管板	φ1900×14	Q245R (GB713-2008)
4	波形炉胆	φ800×12	Q245R (GB713-2008)
5	锥形炉胆	φ800/600×14	Q245R (GB713-2008)
6	平直炉胆	φ1300×18	Q245R (GB713-2008)
7	内前管板	φ1300×14	Q245R (GB713-2008)
8	内后管板	φ1300×14	Q245R (GB713-2008)
9	烟管	φ51×3	20 (GB3087-2008)
10	直拉杆/短拉杆	φ32	20 (GB6/T99-1999)
11	斜拉杆	φ32	20 (GB/T699-1999)
12	集气罐筒体	φ273×8	20 (GB3087-2008)

等壁厚筒体同环焊缝焊接示意图



23	YX2324-1-23	排污管座 PN1.6, DN40	2	部件	4.51	9.02	
22	JB/T2191-1993	手孔装置 G88×102-100	2	标准件	2.4	4.8	
21	本图	短烟管 φ51×3	111	20 (GB3087-2008)	9.67	1073.4	L=2750
20	本图	长烟管 φ51×3	84	20 (GB3087-2008)	12.63	1060.92	L=3570
19	YX2324-1-19	后隔板	1	部件		46.84	
18	YX2324-1-18	回水装置 PN1.6, DN125	1	部件		36.73	
17	YX2324-1-17	直拉杆 φ32	36	20 (GB/T699-1999)	1.33	47.88	
16	YX2324-1-16	内后管板 φ1300×14	1	Q245R (GB713-2008)		180.2	
15	YX2324-1-15	平直炉胆 φ1300×18	1	Q245R (GB713-2008)		263.28	
14	YX2324-1-14	长斜拉杆 φ32	10	20 (GB/T699-1999)	5.9	59	
13	YX2324-1-13	后管板 φ1900×14	1	Q245R (GB713-2008)		358	
12	YX2324-1-12	短斜拉杆 φ32	12	20 (GB/T699-1999)	3.51	42.12	
11	YX2324-1-11	内前管板 φ1300×14	1	Q245R (GB713-2008)		126.5	
10	本图	整板 8	2	Q245R (GB713-2008)	32	64	250×2040
9	YX2324-1-9-0	炉胆	1	部件		722.28	
8	YX2324-1-8	安全阀管座 PN1.6, DN50	2	部件	4.3	8.6	
7	JB/T2190-1993	人孔A型 300×400-1.25	1	标准件		48.3	
6	YX2324-1-6	前隔板	1	部件		37.42	
5	YX2324-1-5	出水管座 PN1.6, DN125	1	部件		11.24	
4	YX2324-1-4	筒体 φ1900×14	1	Q245R (GB713-2008)		2108	
3	YX2324-1-3	吊耳	2	部件	13.32	26.64	
2	YX2324-1-2	压力表管座 PN1.6, DN15	1	部件		1.11	
1	YX2324-1-1	前管板 φ1900×14	1	Q245R (GB713-2008)		331	

序号	代号	名称	数量	材料	单件重量	总计重量	备注
					WNS2.8-1.0/95/70-Q		YX2324-1-0
					锅炉本体		数量 重量 比例
					共 张 第 张		1:10
					部件		河南永兴锅炉集团有限公司