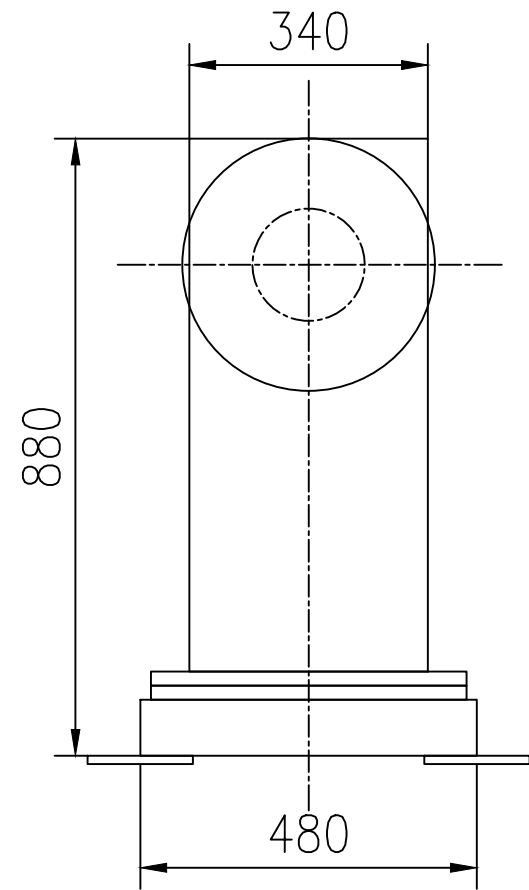
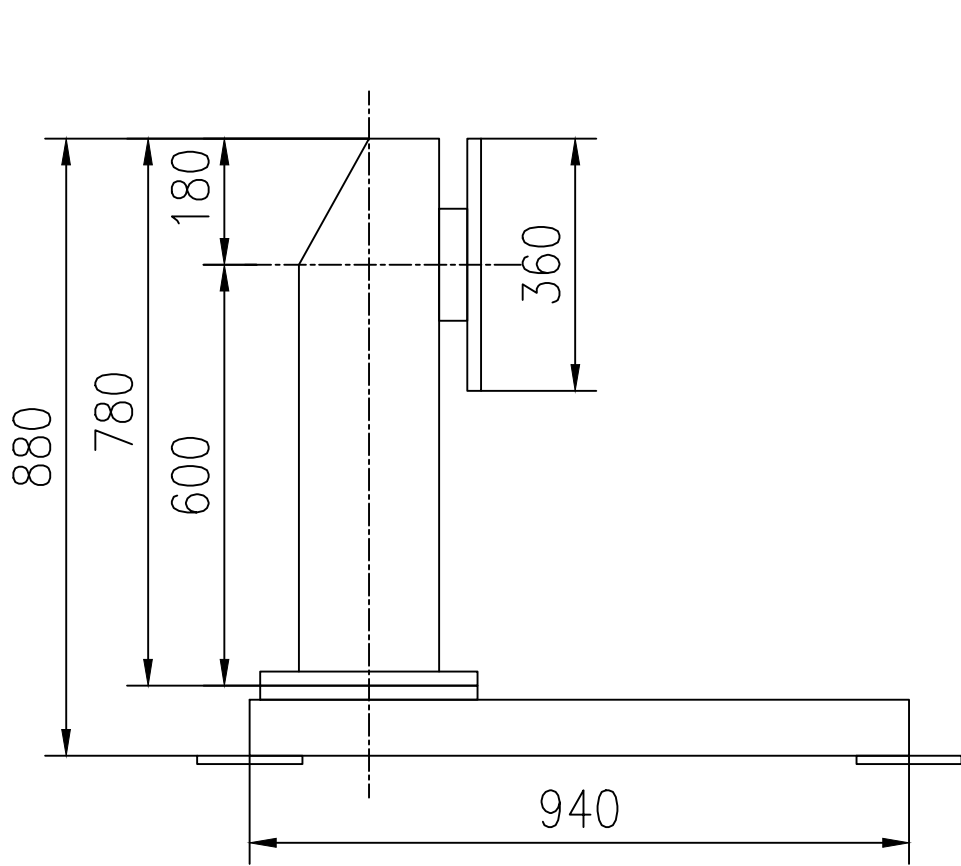


DDX-2



借(调)用件登记
插图
插秧
旧底图总号
底图总号
签字
日期

						焊合件			河南博睿特机器人有限公司
									外形尺寸
标记	外数	分区	更改文件号	签字	年、月、日	阶段标记	重量	比例	DDX-2
设计			标准化					1:15	
审核									
工艺			批准	2019-10		共 1 张 第 1 张			

