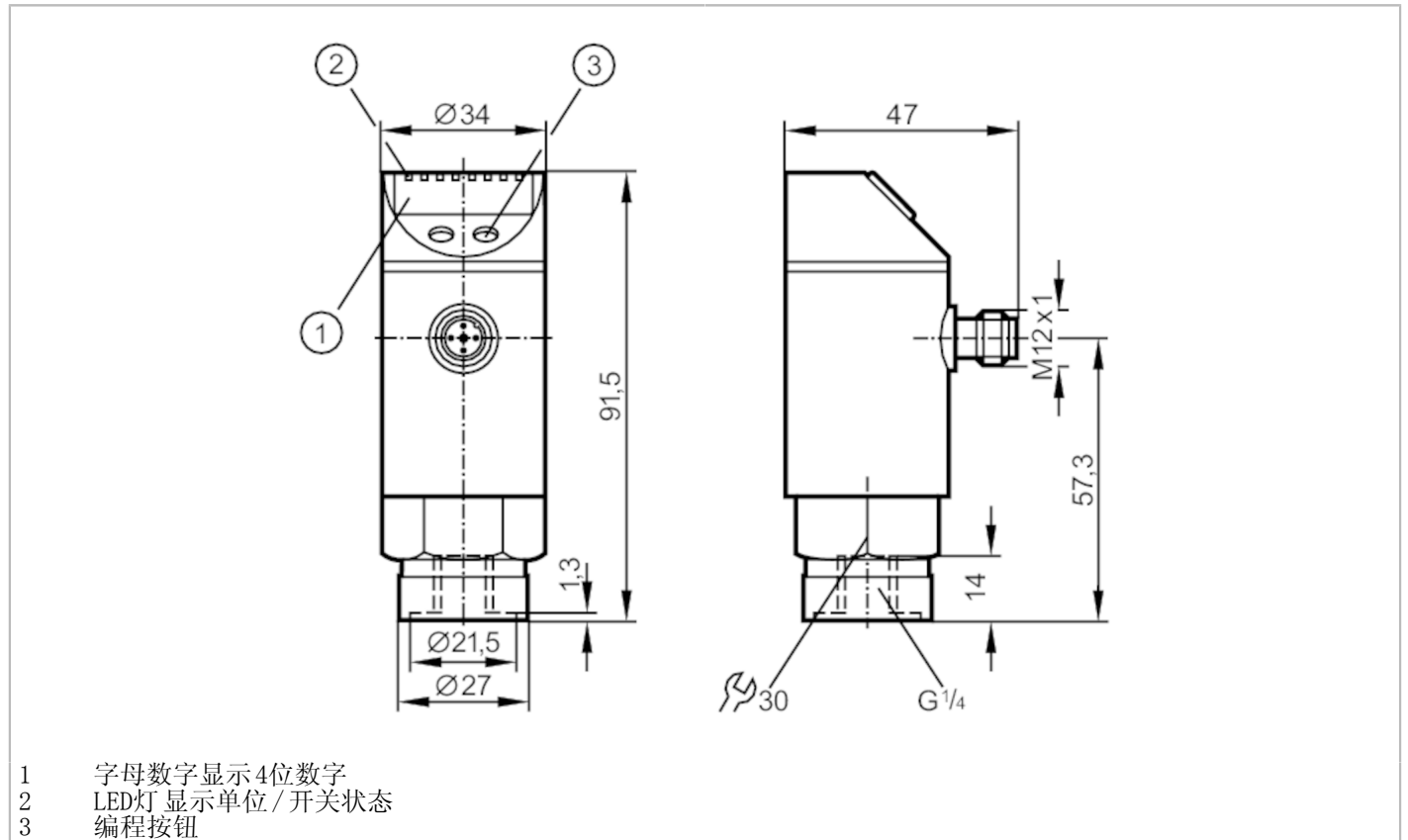


PN2021



带显示屏的压力传感器

PN-250-SBR14-MFRKG/US/ /V



- 1 字母数字显示4位数字
- 2 LED灯显示单位/开关状态
- 3 编程按钮



Made in Germany

应用	
介质	液体和气体介质
由条件地适用于	用于气体介质压力>25 bar仅根据需求
介质温度 [° C]	-25... 80
抗压强度	400 bar 5800 psi 40 MPa
爆破压力最小值	850 bar 12300 psi 85 MPa
压力	相对压力
电气数据	
工作电压 [V]	18... 32 DC; (符合EN 50178 SELV/PELV标准)
电流损耗 [mA]	< 35
绝缘电阻最小值 [MΩ]	100; (500 VDC)
防护等级	III
反相保护	是
开机延迟时间 [s]	0.3
watchdog集成看门狗电路	是



带显示屏的压力传感器

PN-250-SBR14-MFRKG/US/ /V

输出			
输出数量		2	
输出信号		开关信号; 模拟信号; IO-Link; (可配置)	
数字输出数量		2	
输出功能		常开/常闭; (可设定参数)	
开关量输出DC电压降最大值 [V]		2	
开关量输出DC的持续电流负载 [mA]		250	
开关频率DC [Hz]		< 500	
模拟输出数量		1	
模拟电流输出 [mA]		4... 20; (可调整量程 1:4)	
负载最大值 [Ω]		(U _b - 10V) / 20mA	
模拟电压输出 [V]		0... 10; (可调整量程 1:4)	
负载电阻最小值 [Ω]		2000	
电气设计		PNP/NPN	
短路保护		是	
短路保护类型		脉冲	
过载保护		是	
测量/设定范围			
测量范围	0... 250 bar	0... 3630 psi	0... 25 MPa
开关点, SP	2... 250 bar	30... 3625 psi	0.2... 25 MPa
复原点, rP	1... 249 bar	15... 3610 psi	0.1... 24.9 MPa
测量值起点	0... 187.5 bar	0... 2720 psi	0... 18.75 MPa
测量值终点	62.5... 250 bar	905... 3625 psi	6.25... 25 MPa
设定步距	0.5 bar	5 psi	0.05 MPa
出厂设定	SP1=62,5 bar	rP1=57,5 bar	
	SP2=187,5 bar	rP2=182,5 bar	
	ASP=0,0 bar	AEP=250,0 bar	
精度/偏差			
开关点精度 [测量范围值的%]	< ± 0,4; (Turn down 1:1)		
重复精度 [测量范围值的%]	< ± 0,1; (温度波动<10K; Turn down 1:1)		
特征曲线偏差 [测量范围值的%]	< ± 0,25 (BFSL) / < ± 0,5 (LS); (Turn down 1:1; BFSL=Best Fit Straight Line; LS=极限点设定)		
滞后偏差 [测量范围值的%]	< ± 0,1; (Turn down 1:1)		
长时间稳定性 [测量范围值的%]	< ± 0,1; (Turn down 1:1; 每年)		
温度系数测量范围值的百分比/10K	< ± 0,2; (0... 80° C)		
温度系数测量范围值的百分比/10K	< ± 0,2; (0... 80° C)		
反应时间			
反应时间 [ms]	< 1.5		
用于开关量输出的阻尼dAP [s]	0.01... 4		
用于模拟量输出的阻尼 (dAA) [s]	0.01... 4		
模拟输出响应时间最大值 [ms]	3		
软件/编程			
参数设定	迟滞/窗口; 常开/常闭; 输出极性; 电流/电压输出; 阻尼; 显示值适应; 显示屏可旋转及关闭; 显示单位; 零点; 测量范围值		

PN2021



带显示屏的压力传感器

PN-250-SBR14-MFRKG/US/ /V

接口		
通信接口	IO-Link	
传递类型	COM2 (38, 4kBaud)	
IO-Linkrevision	1.0	
IO-LinkDevice ID	57 d / 00 00 39 h	
外形	无轮廓	
SIO模式	是	
必需的materport type	A	
模拟过程数据	1	
二位输出过程数据	2	
处理周期最小值 [ms]	2.3	
工作条件		
环境温度 [° C]	-25... 80	
存储温度 [° C]	-40... 100	
外壳防护等级	IP 67	
认证/测试		
EMC电磁兼容	EN61000-4-2ESD	4kVCD/8kVAD
	EN61000-4-3HF电磁场辐射	10V/m
	EN61000-4-4Burst	2kV
	EN61000-4-5Surge	0,5/1kV
	EN61000-4-6射频场感应的传导抗扰度	10V
抗冲击	DIN IEC 68-2-27	50 g (11ms)
抗震	DIN IEC 68-2-6	20 g (10... 2000Hz)
MTTF [年]		131
机械技术数据		
重量 [g]		265, 2
原材料	不锈钢 (1. 4301/304); 不锈钢 (1. 4404 / 316L); PC; PBT; PEI; FKM	
材料(潮湿部件)	不锈钢 (1. 4305/303); 陶瓷; FKM	
开关动作寿命	1亿	
系统接口	螺纹连接 G1/4 内螺纹	
显示器/操作件		
显示	显示单位	3 x LED, 绿色
	开关状态	2 x LED, 黄色
	功能显示	字母数字显示, 4位数字
	测量值	字母数字显示, 4位数字
注释		
说明	该产品已停产, 无替代产品	
包装单位	1件数	
电气连接		
接插件: 1 x M12; 触头: 镀金的		

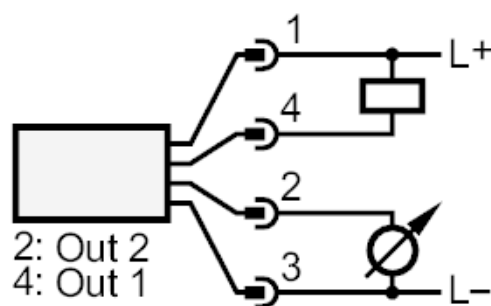
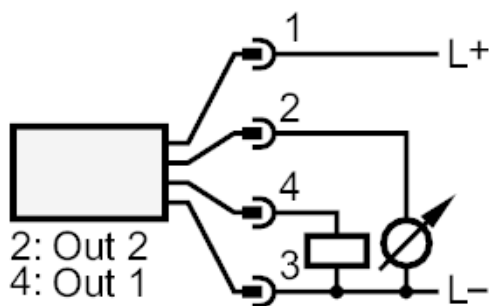
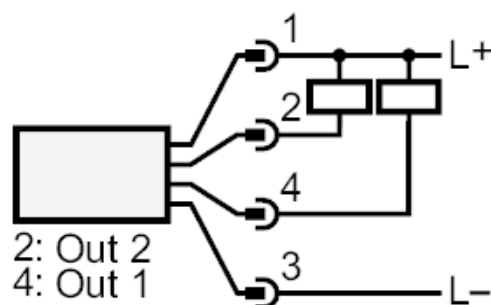
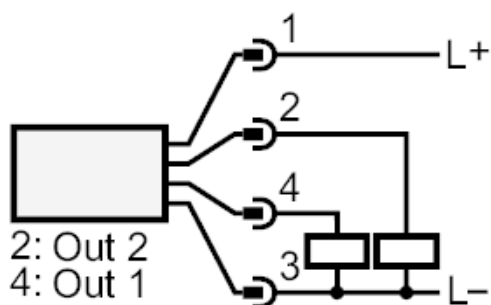


带显示屏的压力传感器

PN-250-SBR14-MFRKG/US/ /V



接口



OUT1	开关输出
OUT2	开关输出
	模拟量输出