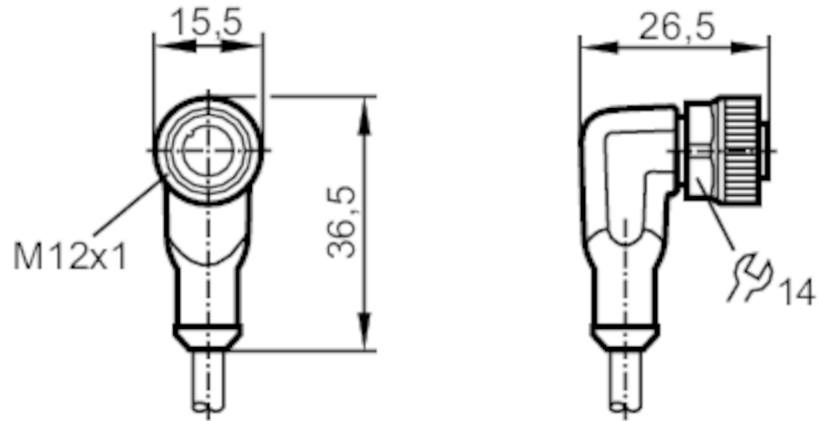




带插头连接电缆

ADOAH040MSS0002H04



应用		
无硅树脂	是	
电气数据		
工作电压 [V]	<250 AC / <300 DC	
防护等级	II	
当前负载总数最大值 [A]	4	
工作条件		
环境温度 [° C]	-25... 90	
注意环境温度	cULus: ... 75° C	
环境温度变化 [° C]	-25... 90	
注意环境温度(移动的)	cULus: ... 75° C	
外壳防护等级	IP65; IP67; IP68; IP69K	
机械技术数据		
重量 [g]	84	
尺寸 [mm]	26.5 x 15.5 x 36.5	
原材料	外壳: TPU 桔黄色; 密封圈: FKM	
滚花螺母的材料	黄铜	
牵引链适用性	用于灵活应用的弯曲直径	min. 10 x 电缆直径
	传播速度	用于水平传播长度5m的最大值 3.3 m/s和最大值加速度5 m/s ²
	弯曲周期	>5 Mio.
	扭转应力	± 180° /m
牵引链适用性	是	

EVC004



带插头连接电缆

ADOAH040MSS0002H04

注释

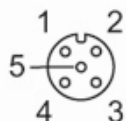
包装单位 | 1 件数

电气连接

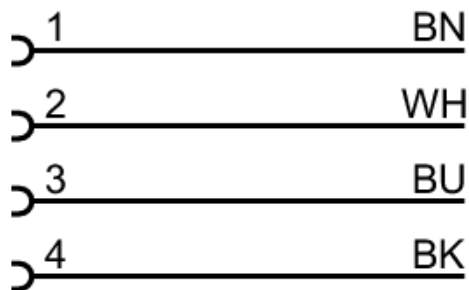
电缆: 2m, PUR, 无卤素, 黑色, $\varnothing 4.9\text{mm}$; $4 \times 0.34\text{mm}^2$ ($42 \times \varnothing 0.1\text{mm}$)

电气连接 - 插座

接插件: 1xM12, 角型; 锁定: , 黄铜, 镀镍的; 触头: 镀金的; 拧紧扭矩: 0.6...1.5



接口



芯线颜色:

- BK = 黑色
- BN = 棕色
- BU = 蓝色
- WH = 白色