

HUNG FENG 臺灣宏豐送風機選型參數大全

 HUNG FENG



宏豐送風機

高風量、低噪音、外觀美、吹吸雙功能、無油無污染

全國直銷批發訂購服務熱線 136 8175 4481 (微信同步) 021-61994856 QQ 1193288515

性能表 TECHNICAL DATA

型號 MODEL	最大出力 RATED OUTPUT	週波數 FREQUENCY	電壓		電流		週波數 FREQUENCY	電壓		電流	轉速 R.P.M	吐出壓力 風量 MAXIMUM PERFORMANCE		重量 WEIGHT	噪音值 db
			V	A	V	A		MM AQ	M3 MIN						
NT-5	0.2	50	220	1.7	60	220	1.5	2750	200	6	14	73			
			380	0.98		380	0.86		270				7	78	
NT-6	0.4	50	220	2.4	60	220	2.3	2750	290	7	19	75			
			380	1.38		380	1.32		400				7.5	80	
NT-8	0.75	50	220	3.6	60	220	3.5	2750	460	7.5	25	78			
			380	2.08		380	2.02		580				8	89	
LS-50	0.05	50	220	0.5	60	220	0.4	2750	40	2.2	4.7	45			
			380	0.28		380	0.23		60				2.6	50	
LS-65	0.08	50	220	0.8	60	220	0.7	2750	65	4.9	5.0	60			
			380	0.46		380	0.4		85				5.3	65	
LS-75	0.1	50	220	1.0	60	220	0.9	2750	70	5.5	8.1	65			
			380	0.57		380	0.52		100				6.5	70	
LS-100	0.2	50	220	1.7	60	220	1.5	2750	104	9.0	10	70			
			380	0.98		380	0.86		150				10.5	75	
LS-125	0.4	50	220	2.6	60	220	2.3	2750	135	12	16	55			
			380	1.5		380	1.3		190				14	76	
BH-BT	0.05	50	220	0.5	60	220	0.4	2750	40	2.2	4.5	50			
			380	0.28		380	0.23		60				2.5	55	
BH-1BT	0.08	50	220	0.8	60	220	0.7	2750	65	4.9	5.1	60			
			380	0.46		380	0.4		85				5.3	65	
BH-2BT	0.1	50	220	1.0	60	220	0.9	2750	70	5.5	7.2	65			
			380	0.57		380	0.52		100				6.5	70	
BH-3BT	0.2	50	220	1.7	60	220	1.5	2750	140	4.5	10	70			
			380	0.98		380	0.86		190				5	75	
BH-4BT	0.2	50	220	1.7	60	220	1.5	2750	150	5	11	73			
			380	0.98		380	0.86		220				5.5	78	
BH-5BT	0.4	50	220	2.4	60	220	2.3	2750	200	6	14	75			
			380	1.38		380	1.32		270				7	80	
HN-13BT	0.05	50	220	0.5	60	220	0.4	2750	40	2.2	4.3	50			
			380	0.28		380	0.23		60				2.5	60	
HN-25BT	0.08	50	220	0.8	60	220	0.7	2750	65	4.9	4.4	60			
			380	0.46		380	0.4		85				5.3	65	
HN-50BT	0.1	50	220	1.0	60	220	0.9	2750	70	5.5	6.2	65			
			380	0.57		380	0.52		100				6.5	70	

- ◎上述資料僅供參考，如有不同以實品為主。
- ◎本公司保有設計變更之權利，恕不另行通知。
- ◎如有任何疑問請洽經銷商或本公司。
- ◎各種電壓皆可訂製，訂製時請註明所需電壓。

全國直銷批發訂購服務熱線 136 8175 4481 (微信同步) 021-61994856 QQ 1193288515

性能表 TECHNICAL DATA

型號	最大出力	週波數	電壓	電流	週波數	電壓	電流	轉速	吐出壓力 風量		重量	噪音值
MODEL	RATED OUTPUT	FREQUENCY	VOLTAGE	CURRENT	FREQUENCY	VOLTAGE	CURRENT		MAXIMUM PERFORMANCE		WEIGHT	
	KW	HZ	V	A	HZ	V	A	R.P.M	MM / AQ	M3 / MIN	Kg	db
BCT-061	0.4	50	220 380	2.4 1.38	60	220 380	2.3 1.32	2750 3400	130 150	6 8	17.5	55 70
BCT-063	0.75	50	220 380	3.6 2.02	60	220 380	3.5 2.08	2750 3400	210 230	13 15	24.5	63 79
BCT-064	1.5	50	220 380	6.8 3.93	60	220 380	6.2 3.58	2750 3400	230 250	13 18	35	70 88
BCT-065	2.2	50	220 380	9.2 5.3	60	220 380	8.3 4.79	2750 3400	320 350	23 27	48	75 90
BCT-066	3.7	50	220 380	14.4 8.3	60	220 380	13 7.51	2750 3400	320 350	33 38	58.5	78 95
BCT-067	5.5	50	220 380	22 12.7	60	220 380	20 11.56	2750 3400	440 550	46 60	89	82 98
BCT-068	7.5	50	220 380	27 15.6	60	220 380	29 16.76	2750 3400	500 620	50 62	10.2	90 105
LF-75	0.1	50	220 380	1.0 0.57	60	220 380	0.9 0.52	2750 3400	70 100	5.5 6.5	8.1	65 70
LF-100	0.2	50	220 380	1.7 0.98	60	220 380	1.5 0.86	2750 3400	104 150	9.21 10.5	10	70 75
LF-200	0.2	50	220 380	1.7 0.98	60	220 380	1.5 0.86	2750 3400	60 80	6.5 7.8	8	60 65
LF-400	0.4	50	220 380	2.4 1.38	60	220 380	2.3 1.32	2750 3400	65 85	15 18	13	65 70
LF-750	0.75	50	220 380	3.6 2.02	60	220 380	3.5 2.08	2750 3400	120 190	17 20	14.5 20	68 72
YF-50	0.05	50	220 380	0.5 0.28	60	220 380	0.4 0.23	2750 3400	40 60	2.2 2.6	4.5	45 50
YF-75	0.1	50	220 380	1.0 0.57	60	220 380	0.9 0.52	2750 3400	70 100	5.5 6.5	8.2	45 50
YF-80	0.05	50	220 380	0.5 0.28	60	220 380	0.4 0.23	2750 3400	30 46	3.0 4.5	4.1	45 50
YF-80A	0.05	50	220 380	0.5 0.28	60	220 380	0.4 0.23	2750 3400	30 46	3.0 4.5	4.1	45 50
YF-100	0.2	50	220 380	1.7 0.98	60	220 380	1.5 0.86	2750 3400	104 150	9.0 10.5	10	70 75
LT-5	0.2	50	220 380	1.7 0.98	60	220 380	1.5 0.86	2750 3400	60 80	6.5 7.8	11.2	65 70
NT-4	0.2	50	220 380	1.7 0.98	60	220 380	1.5 0.86	2750 3400	150 220	4.5 5	13	72 78

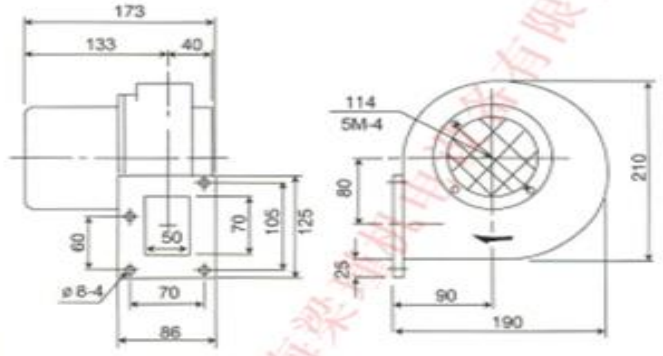
◎各種電壓皆可訂製，訂製時請註明所需電壓。

性能表 TECHNICAL DATA

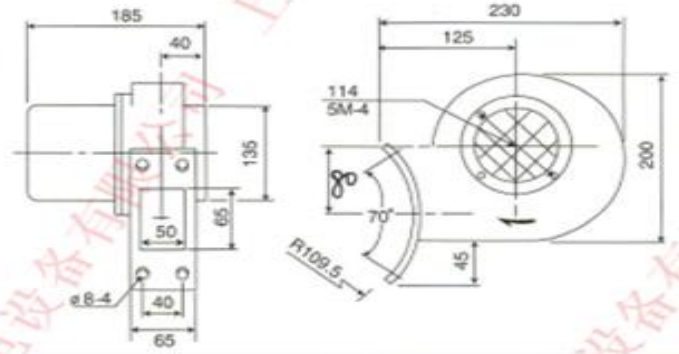
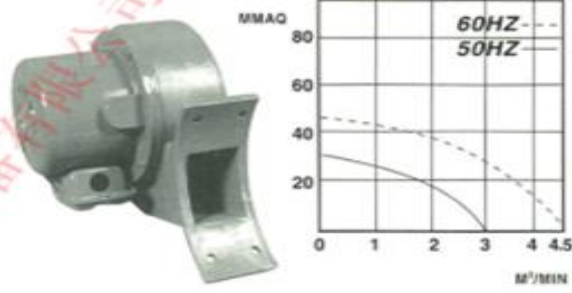
型號	最大出力	週波數	電壓	電流	週波數	電壓	電流	轉速	吐出壓力 風量		重量	噪音值
MODEL	RATED OUTPUT	FREQUENCY	VOLTAGE	CURRENT	FREQUENCY	VOLTAGE	CURRENT		MAXIMUM PERFORMANCE		WEIGHT	
	KW	HZ	V	A	HZ	V	A	R.P.M	MM AQ	M3 MIN	Kg	db
HK-8005	0.4	50	220 380	2.6 1.5	60	220 380	2.3 1.3	2750 3400	135 190	12 14	19.5	55 76
HK-801	0.75	50	220 380	3.6 2.02	60	220 380	3.5 2.08	2750 3400	190 210	21 25	28	58 80
HK-802	1.5	50	220 380	6.8 3.93	60	220 380	6.2 3.58	2750 3400	200 250	24 30	46	60 82
HK-803	2.2	50	220 380	9.2 5.3	60	220 380	8.3 4.79	2750 3400	310 340	28 34	61	63 84
HK-804	3.7	50	220 380	14.4 8.3	60	220 380	13 7.51	2750 3400	380 480	35 50	71	65 87
HK-805	5.5	50	220 380	22 12.7	60	220 380	20 11.56	2750 3400	450 530	48 60	115	70 90
HK-810	7.5	50	220 380	29 16.76	60	220 380	27 15.6	2750 3400	500 620	54 70	126	80 95
HK-815	11.2	50	220 380	43 24.85	60	220 380	39 22.5	2750 3400	540 720	80 95	177	89 105
HK-820	15	50	220 380	55 31.7	60	220 380	52 30	2750 3400	600 780	90 108	195	93 113
LK-801	0.75	50	220 380	3.6 2.02	60	220 380	3.5 2.08	2750 3400	190 210	21 25	28	58 80
LK-802	1.5	50	220 380	6.8 3.93	60	220 380	6.2 3.58	2750 3400	200 250	24 30	33	60 82
LK-803	2.2	50	220 380	9.2 5.3	60	220 380	8.3 4.79	2750 3400	310 340	28 34	46	63 84
LK-804	3.7	50	220 380	14.4 8.3	60	220 380	13 7.51	2750 3400	370 480	36 50	60	65 87
LK-805	5.5	50	220 380	22 12.7	60	220 380	20 11.56	2750 3400	450 530	48 60	75	70 90
LK-810	7.5	50	220 380	27 15.6	60	220 380	29 16.76	2750 3400	500 620	58 70	126	80 95
LK-810L	7.5	50	220 380	29 16.76	60	220 380	27 15.6	2750 3400	500 620	60 78	126	80 95
LK-815	11.2	50	220 380	43 24.85	60	220 380	39 22.5	2750 3400	540 720	80 95	177	89 105
LK-820	15	50	220 380	55 31.7	60	220 380	52 30	2750 3400	600 780	90 108	195	96 113
BCT-060	0.2	50	220 380	1.7 0.98	60	220 380	1.5 0.86	2750 3400	100 120	2.5 3.5	10	60 65

◎各種電壓皆可訂製，訂製時請註明所需電壓。

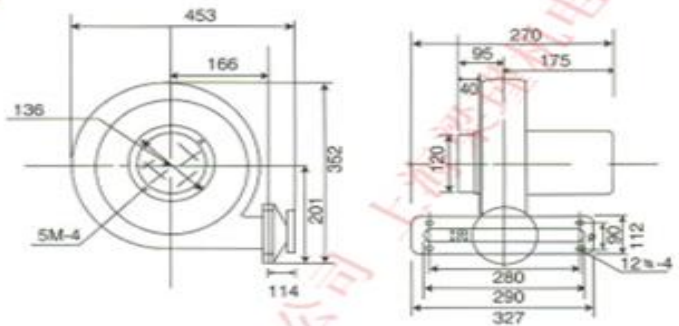
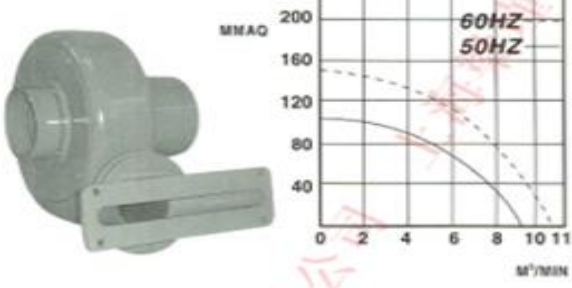
YF-80 (0.05KW)



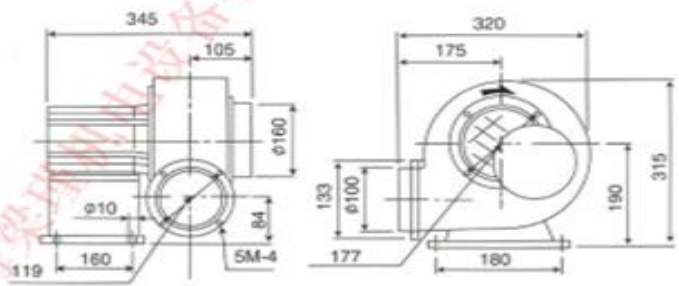
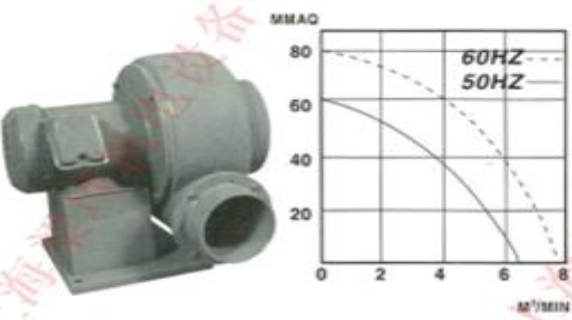
YF-80A (0.05KW)



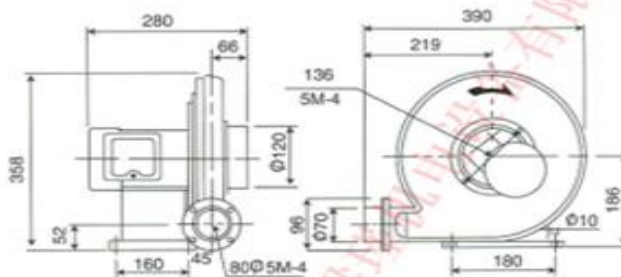
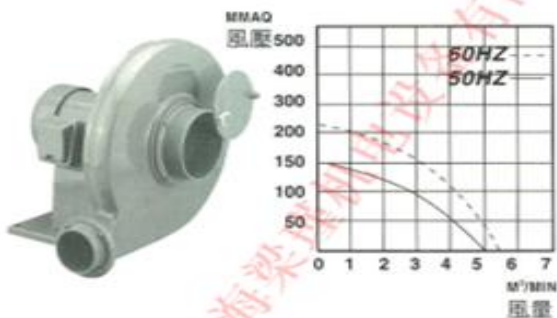
YF-100 (0.2KW)



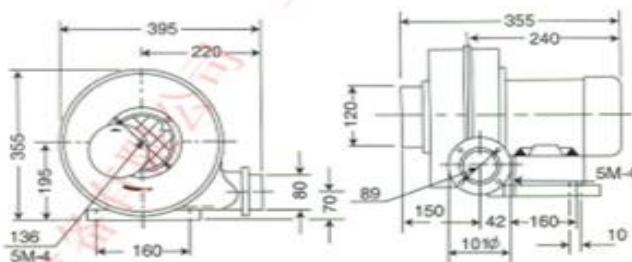
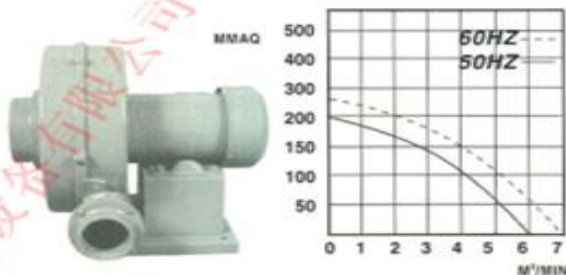
LT-5 (0.2KW)



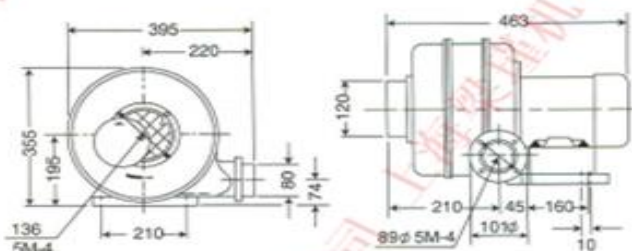
NT-4 (0.2KW)



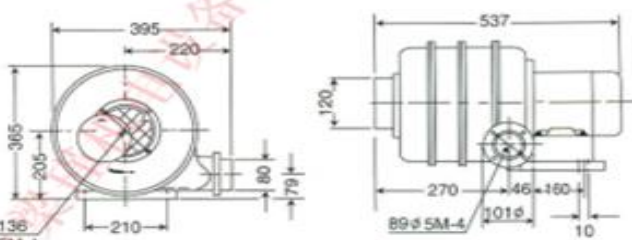
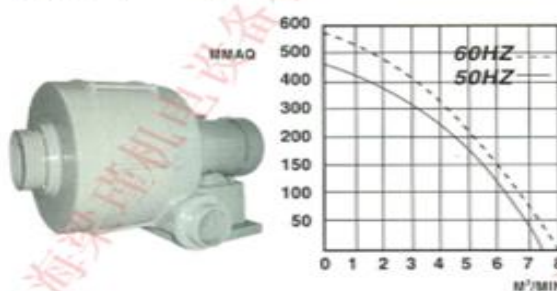
NT-5 (0.2KW)



NT-6 (0.4KW)

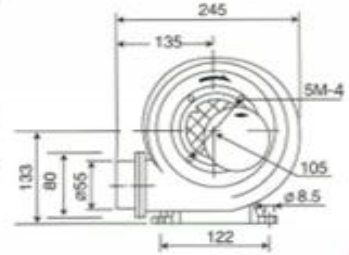
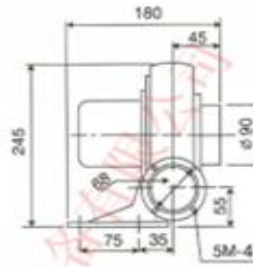
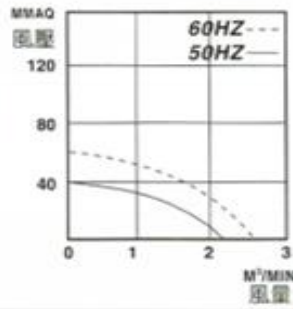


NT-8 (0.75KW)

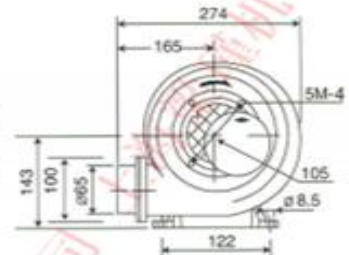
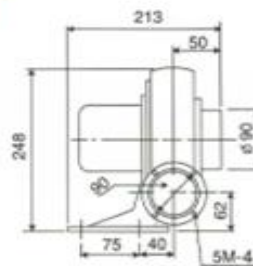
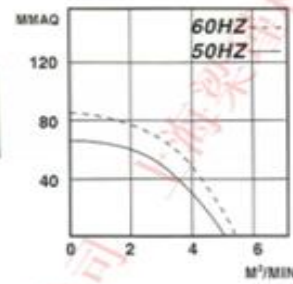




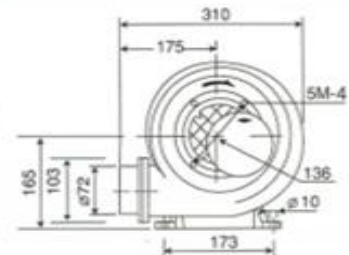
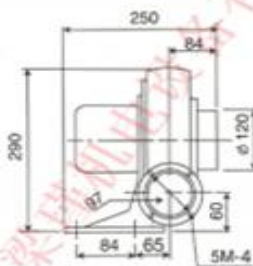
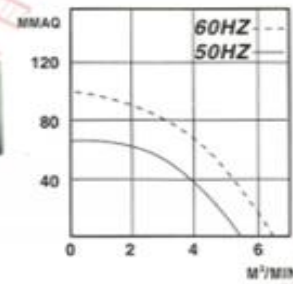
LS-50 (0.05KW)



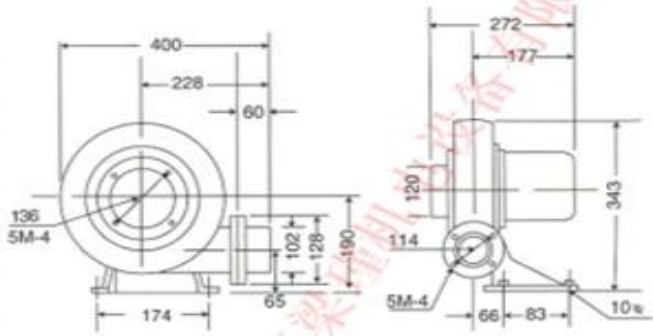
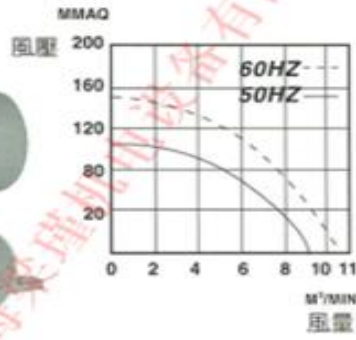
LS-65 (0.08KW)



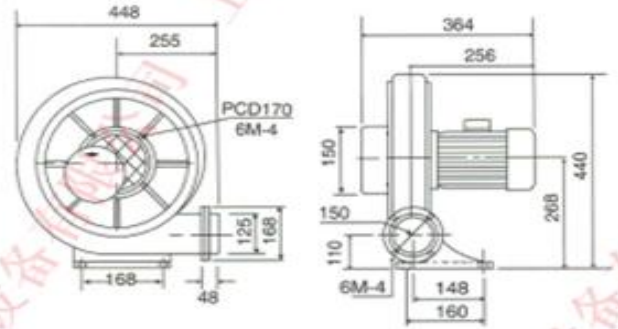
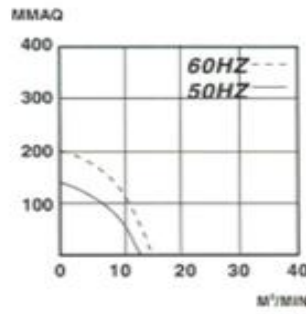
LS-75 (0.1KW)



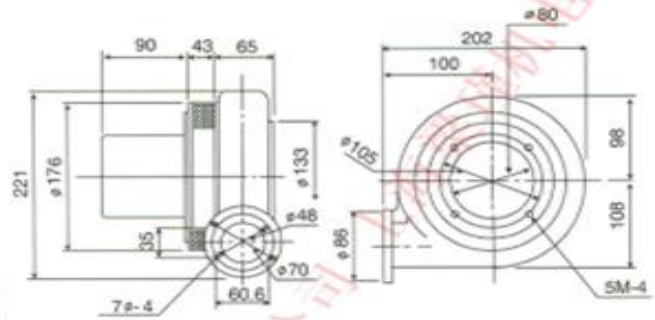
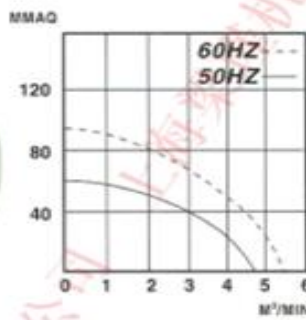
LS-100 (0.2KW)



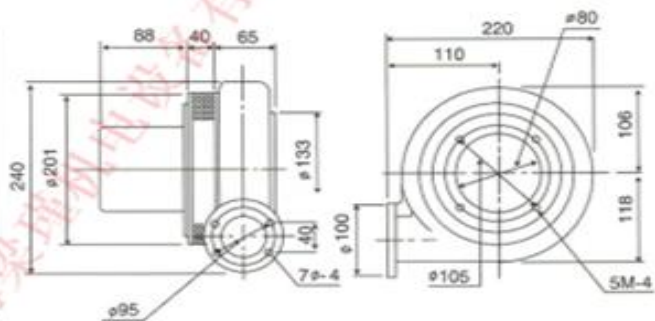
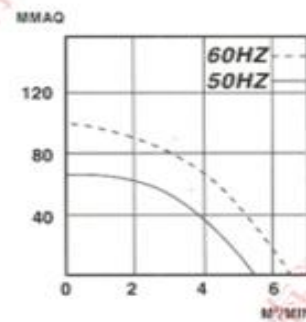
LS-125 (0.4KW)



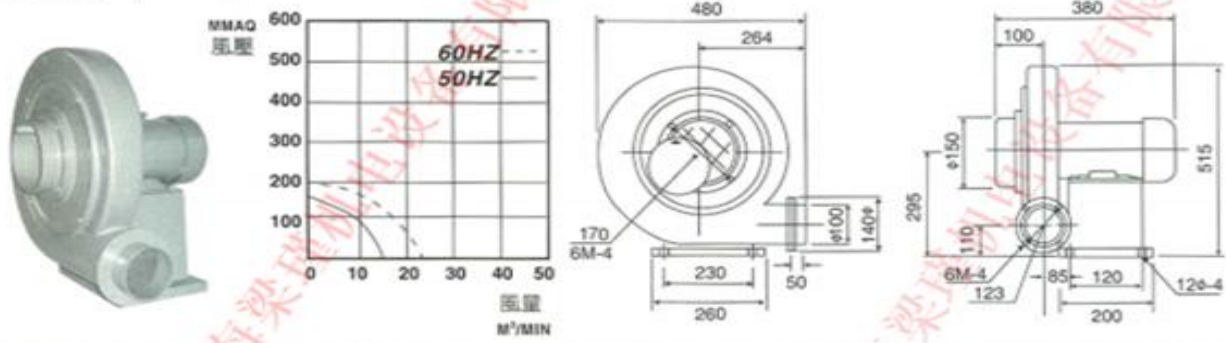
BH-BT (0.05KW)



BH-1BT (0.08KW)



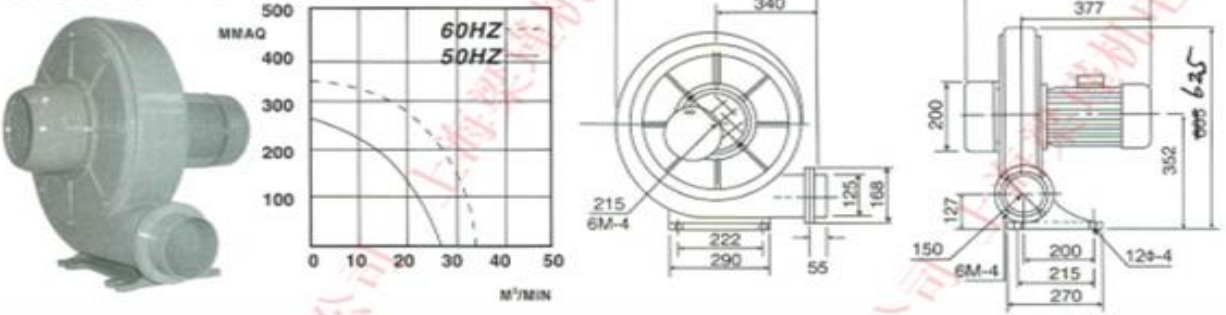
LK-801 (0.75KW)



LK-802 (1.5KW)



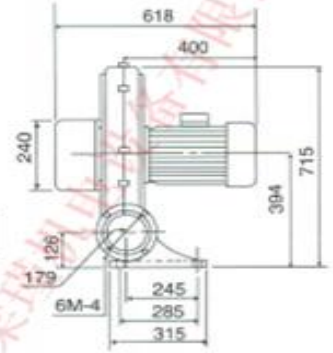
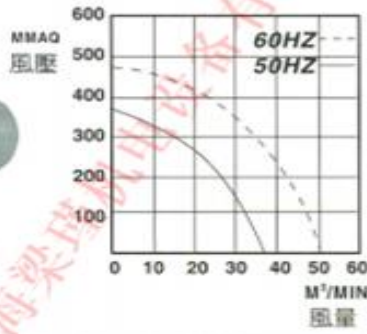
LK-803 (2.2KW)



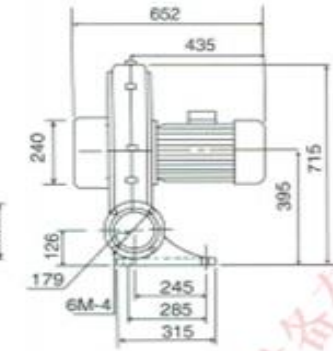
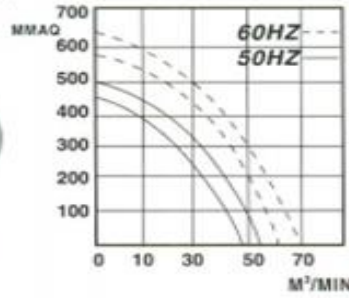
● 出風口方向及馬達可改變



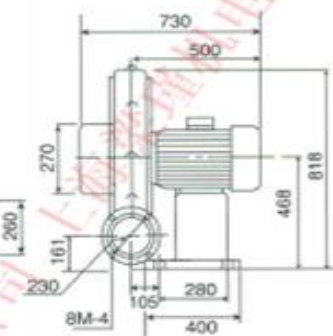
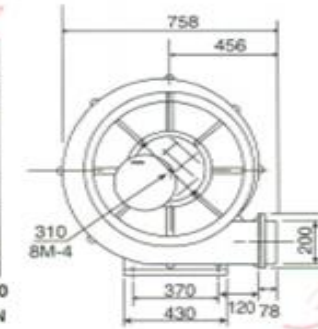
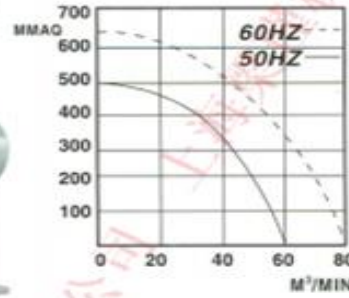
LK-804 (3.7KW)



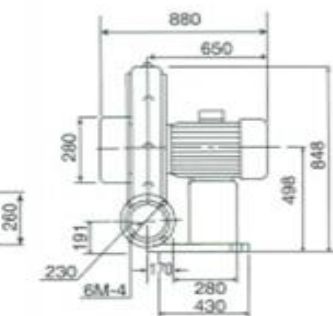
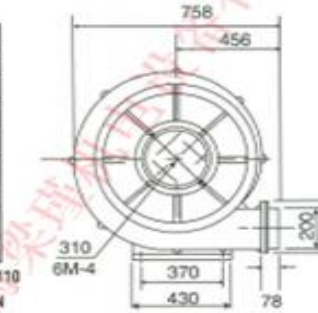
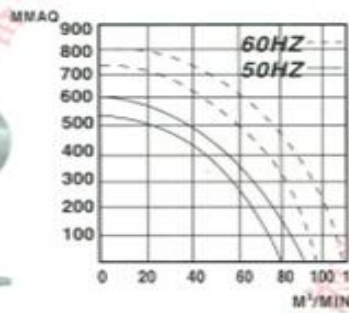
LK-805-810 (5.5-7.5KW)



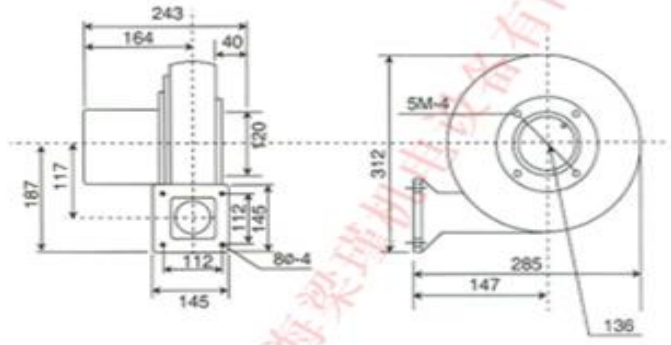
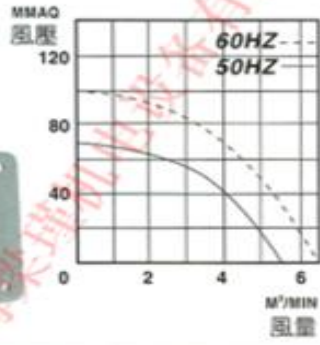
LK-810-L (7.5KW)



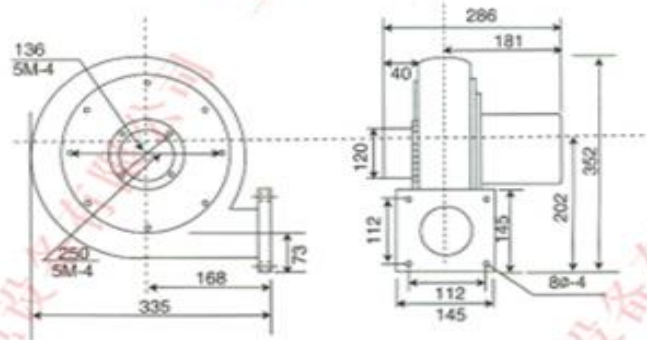
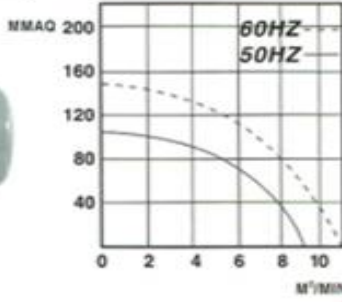
LK-815-820 (11-15KW)



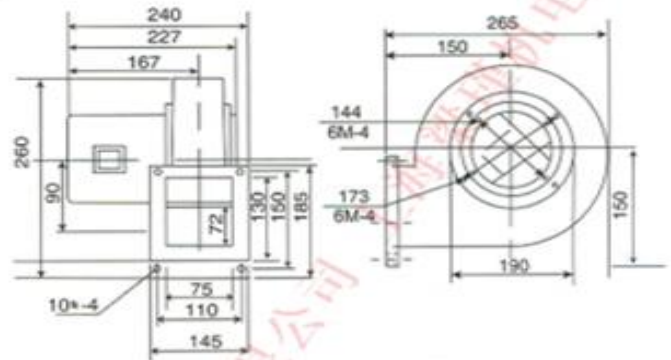
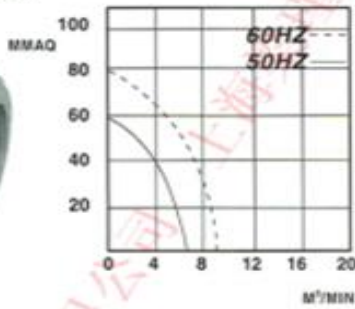
LF-75 (0.1KW)



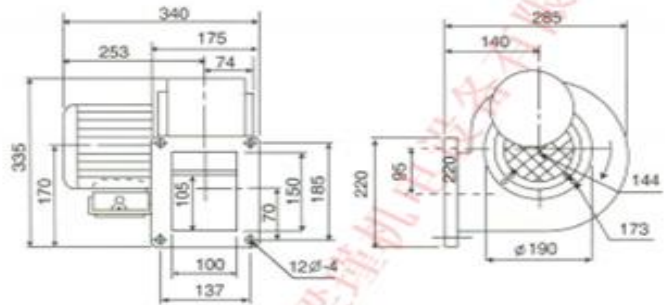
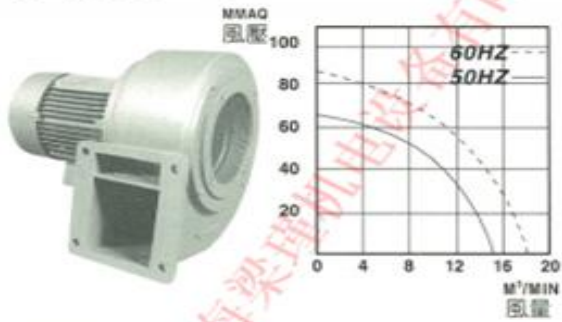
LF-100 (0.2KW)



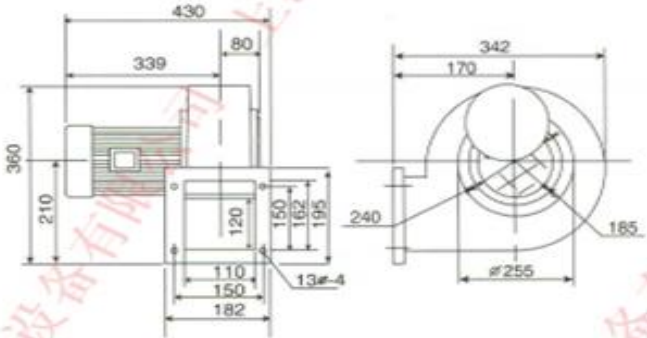
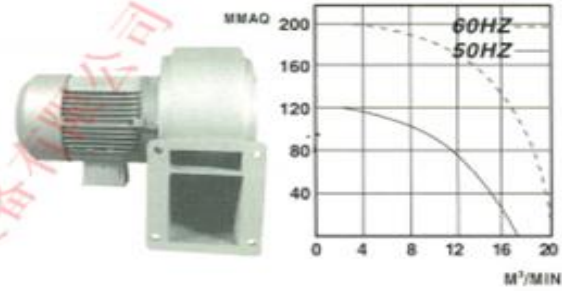
LF-200 (0.2KW)



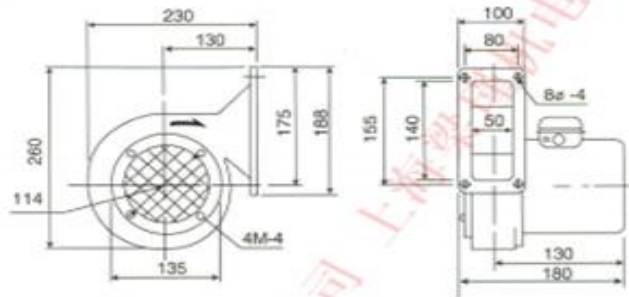
LF-400 (0.4KW)



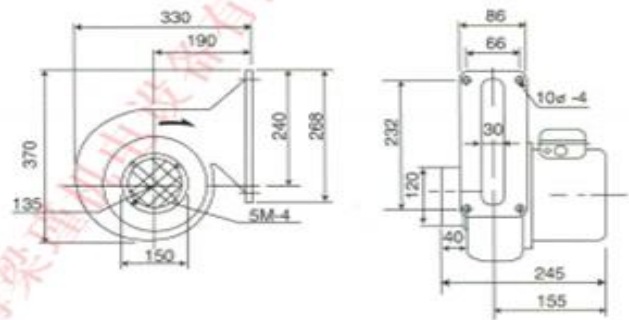
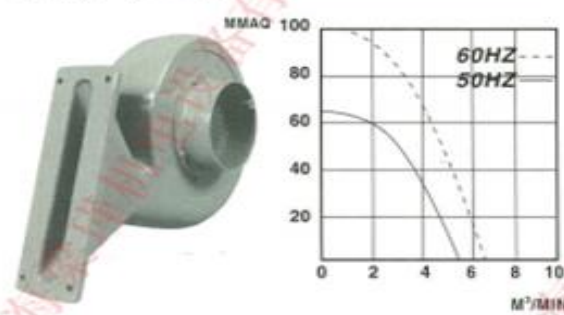
LF-750 (0.75KW)



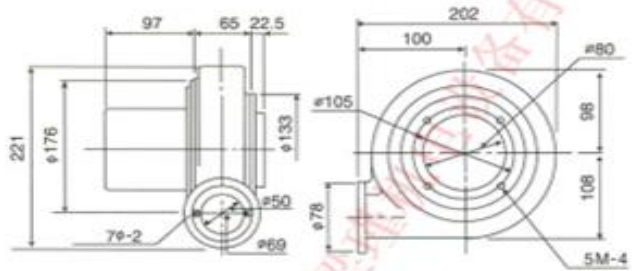
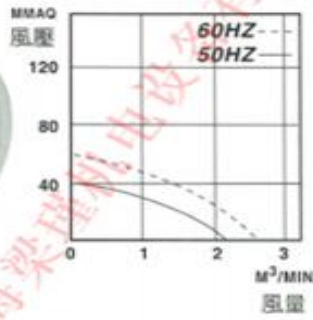
YF-50 (0.05KW)



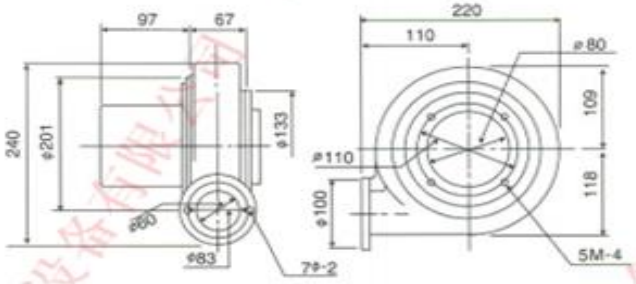
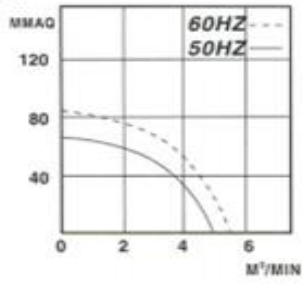
YF-75 (0.1KW)



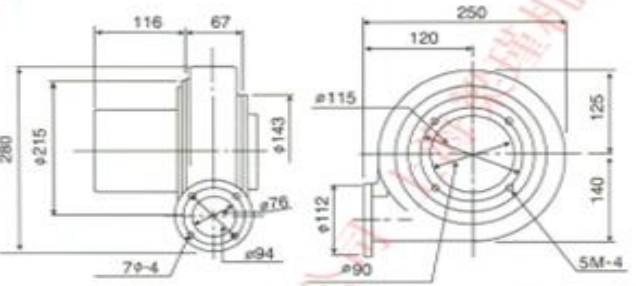
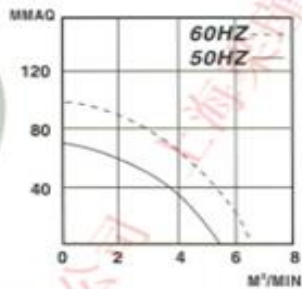
HN-13BT (0.05KW)



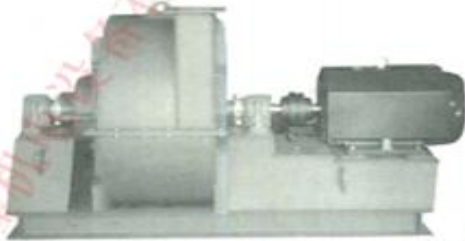
HN-25BT (0.08KW)



HN-50BT (0.1KW)



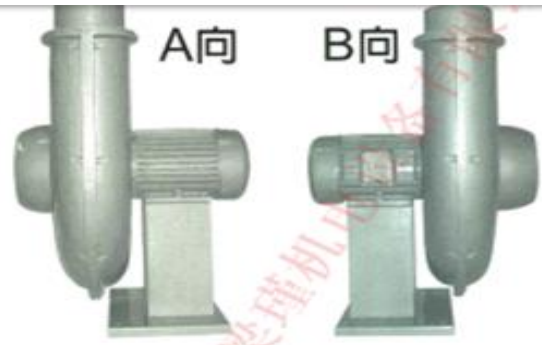
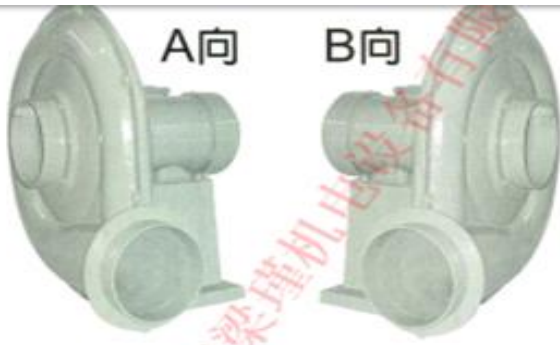
● 接受鐵殼及不銹鋼材質及各種特殊規格訂製



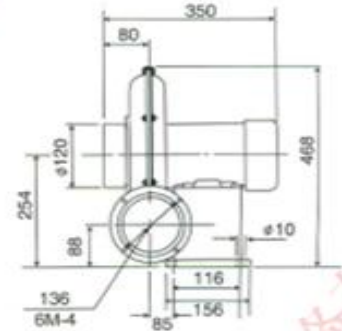
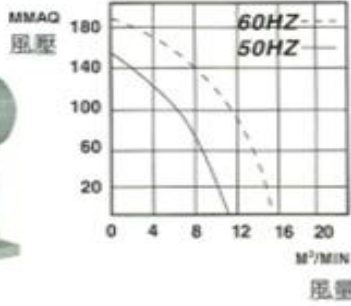
多段風機 Q= 20-300CMM
PS=1000-8000mmAq



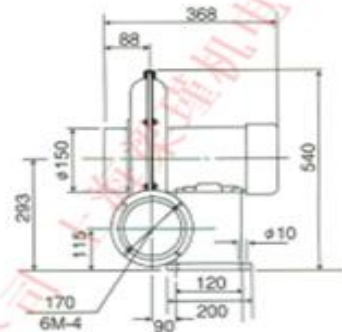
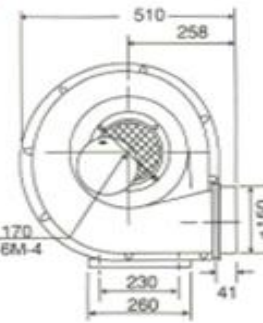
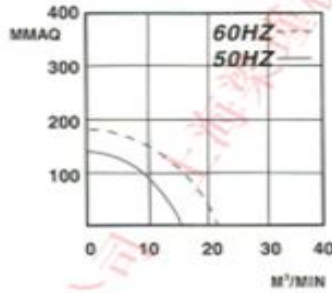
單段透浦風機(中壓) Q= 10-3000CMM
PS=0-1000mmAq



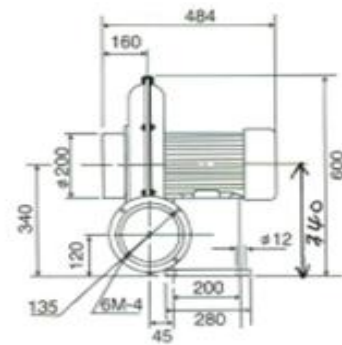
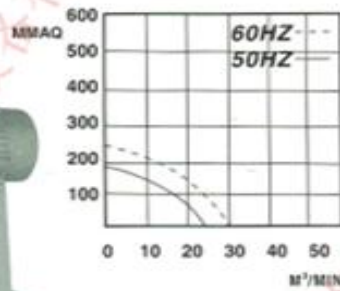
HK-8005 (0.4KW)



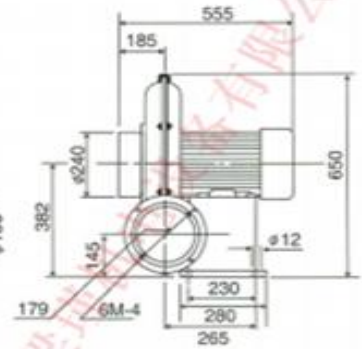
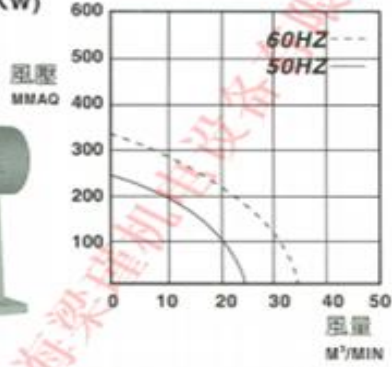
HK-801 (0.75KW)



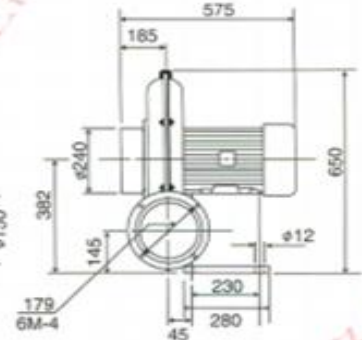
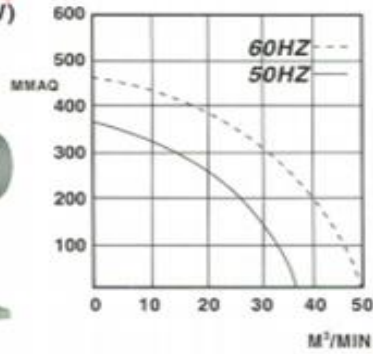
HK-802 (1.5KW)



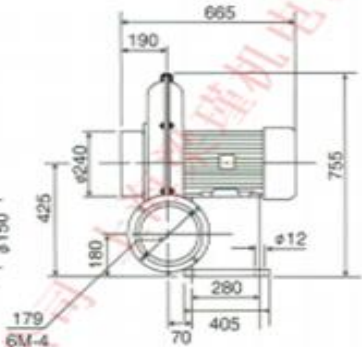
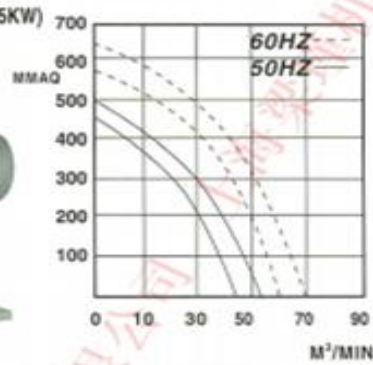
HK-803 (2.2KW)



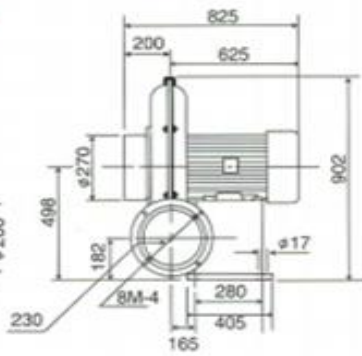
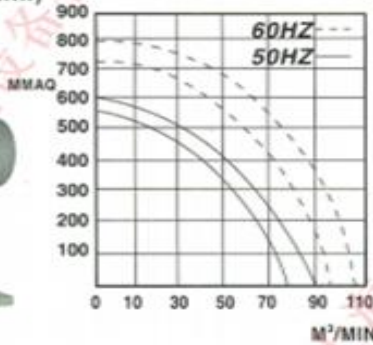
HK-804 (3.7KW)



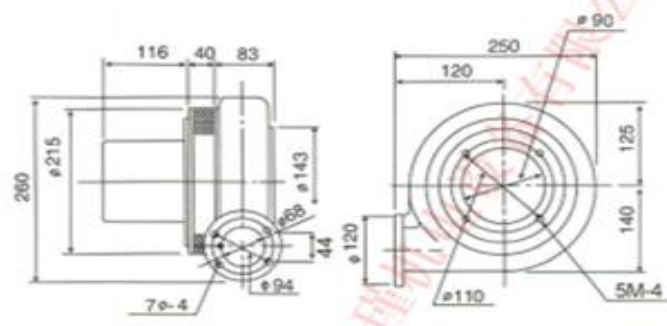
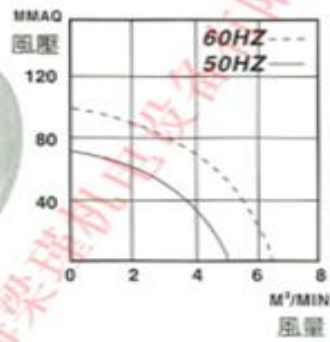
HK-805-810 (5.5-7.5KW)



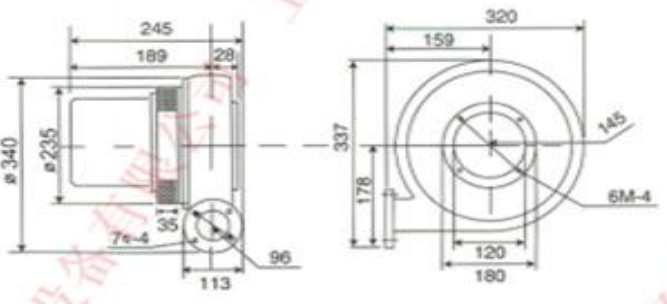
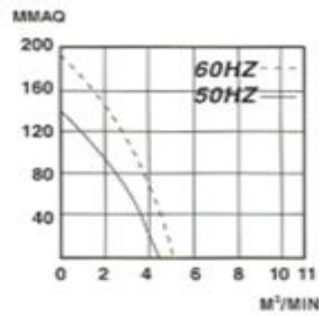
HK-815-820 (11-15KW)



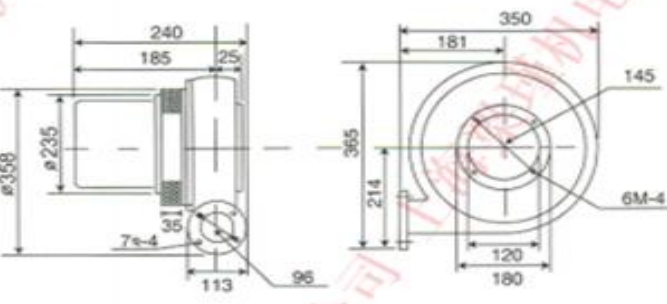
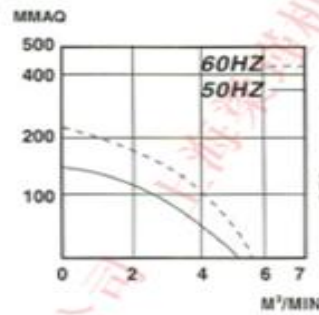
BH-2BT (0.1KW)



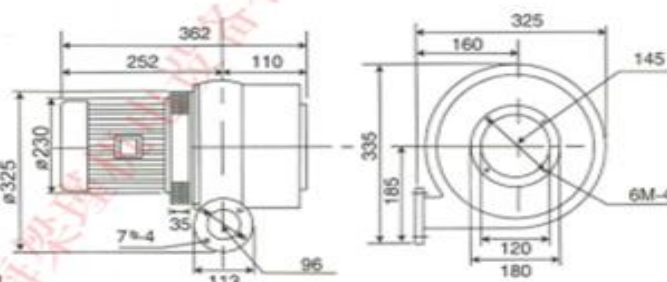
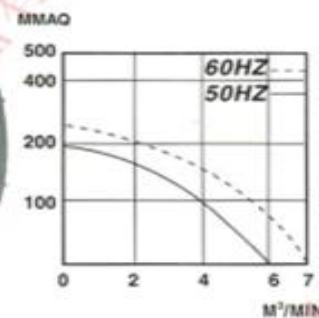
BH-3BT (0.2KW)



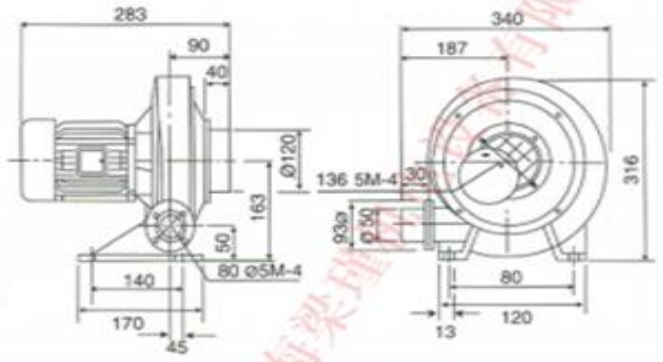
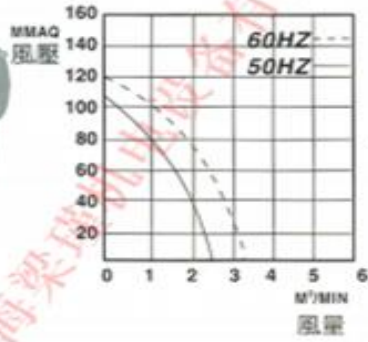
BH-4BT (0.2KW)



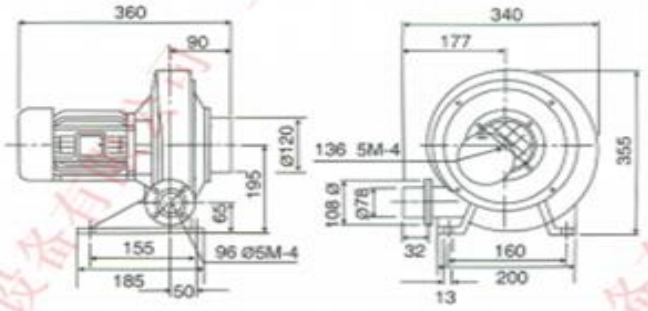
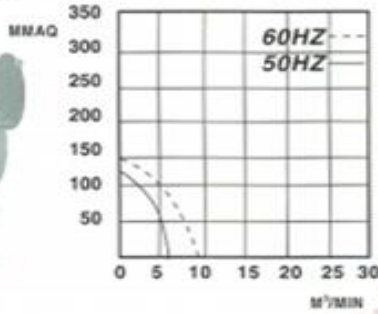
BH-5BT (0.4KW)



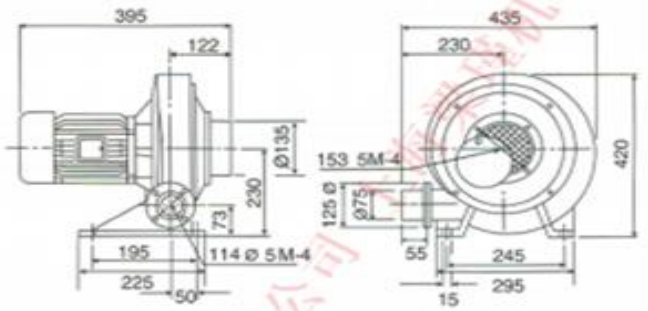
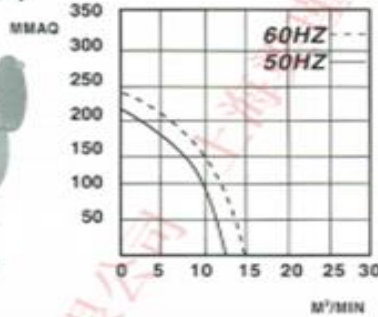
BCT-060 (0.2KW)



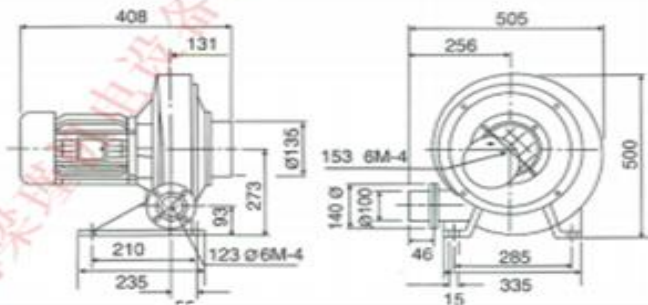
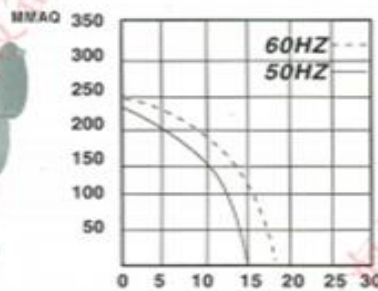
BCT-061 (0.4KW)



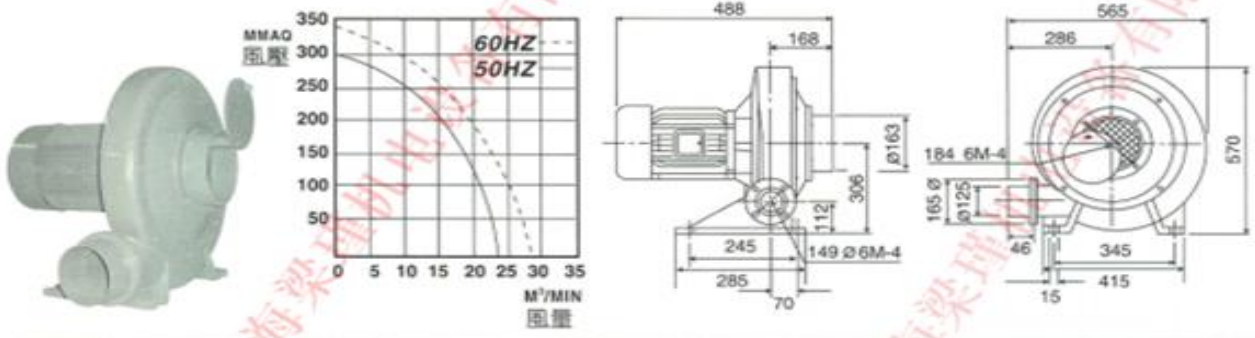
BCT-063 (0.75KW)



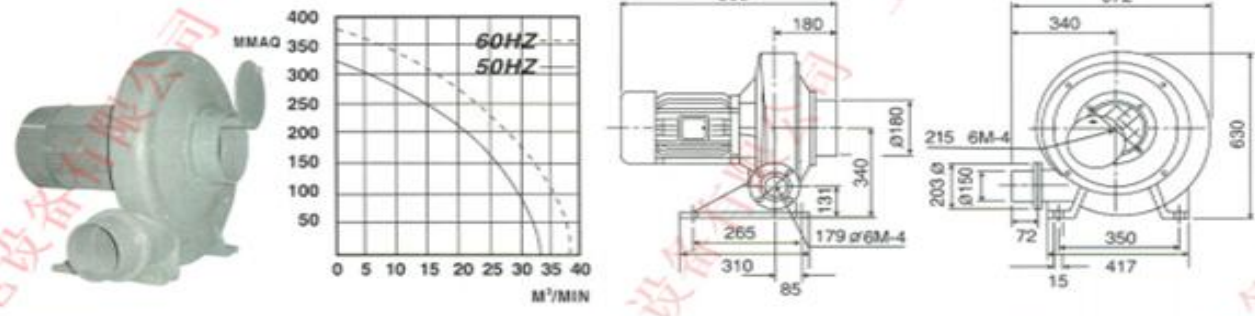
BCT-064 (1.5KW)



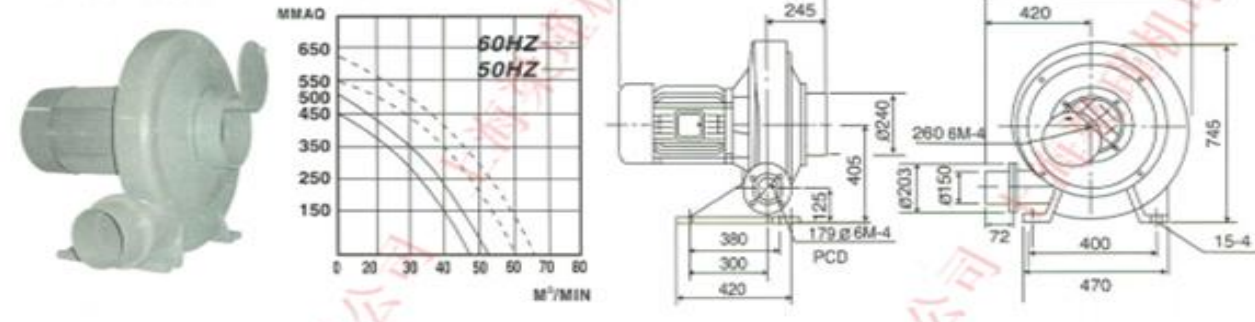
BCT-065 (2.2KW)



BCT-066 (3.7KW)



BCT-067-068 (5.5KW - 7.5KW)



● 各系列產品皆可訂製隔熱防濕功能



全国直销批发订购服务热线 136 8175 4481 (微信同步) 021-61994856 QQ 1193288515

單位：上海梁瑾機電設備有限公司

聯繫人：楊威峰 136 8175 4481(微信同步)

電話：021-61994856

傳真：021-57872573

QQ:1193288515