

压缩空气处理单元 ▶ 保养单元和元件

过滤器-调压阀, 系列 NL4-FRE

▶ G 1/2 - G 3/4 ▶ 过滤器气孔直径: 5 μm ▶ 带有压力表 ▶ 适合ATEX



00106912

结构特点	一个整体的, 可以组装成块
组成部分	过滤器, 压力控制阀
额定流量Qn	6900 l/min
安装位置	垂直
工作压力范围	2 bar / 16 bar
介质	压缩空气 中性气体
介质温度范围	-10°C / +60°C
环境温度范围	-10°C / +60°C
调节器型号	隔膜式调压阀
调节功能	带二次排气
调节范围 最小/最大	0,5 bar / 10 bar
压力输送	单的
过滤器的集水杯容积	50 cm³
滤清器滤芯	可替换
清除冷凝物	见下表
材料:	
外壳	压铸锌
正面板	丙烯腈合成材料
密封	丙烯酸树脂
螺纹管套	压铸锌
滤芯	聚乙烯

技术备注

- 压力露点必须至少低于环境和介质温度15 °C, 并且允许的最高温度为 3 °C。
- 用密封塞关闭调压阀后部的压力表接口, 前部敞开。可根据客户应用另行配备密封塞。请单独订购 (参见附件)。
- 适用于在 1、2、21、22 Ex 区内使用

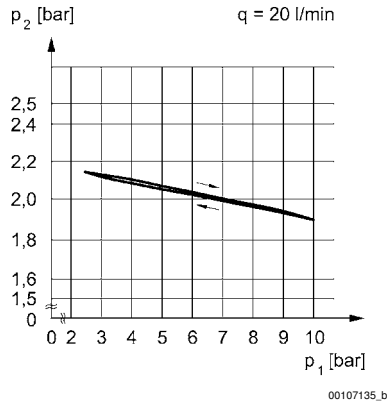
	接口	清除冷凝物	重量	注	物料号
			[kg]		
	G 1/2	半自动, 失压开启	1,19	1)	0821300350
	G 1/2	半自动, 失压开启	1,28	1); 3)	0821300351
	G 1/2	半自动, 失压开启	1,41	2)	0821300352
	G 1/2	全自动, 无压打开	1,26	1)	0821300353
	G 1/2	全自动, 无压打开	1,35	1); 3)	0821300354
	G 1/2	全自动, 无压打开	1,47	2)	0821300355
	G 3/4	半自动, 失压开启	1,19	1)	0821300380
	G 3/4	半自动, 失压开启	1,28	1); 3)	0821300381
	G 3/4	半自动, 失压开启	1,41	2)	0821300382
	G 3/4	全自动, 无压打开	1,26	1)	0821300383
	G 3/4	全自动, 无压打开	1,35	1); 3)	0821300384
	G 3/4	全自动, 无压打开	1,47	2)	0821300385

金属材质的保护篮, 可以用来装备所有的聚碳酸酯容器。
 压力表散装供应
 1) 气杯: 聚碳酸酯
 2) 气杯: 压铸锌
 3) 防护罩: 钢
 二次压力为 p2 = 6 bar、Δp = 1 bar 时的额定流量 Qn

过滤器-调压阀, 系列 NL4-FRE

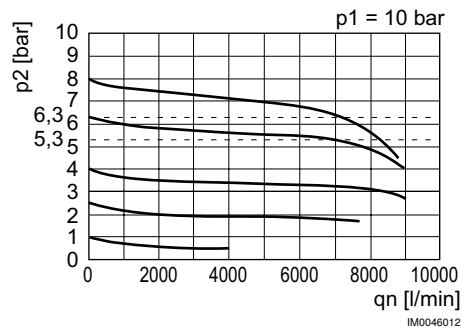
▶ G 1/2 - G 3/4 ▶ 过滤器气孔直径: 5 μm ▶ 带有压力表 ▶ 适合ATEX

压力特性曲线



p₁ = 运行压力
p₂ = 二级压力
q = 流量

流量特性

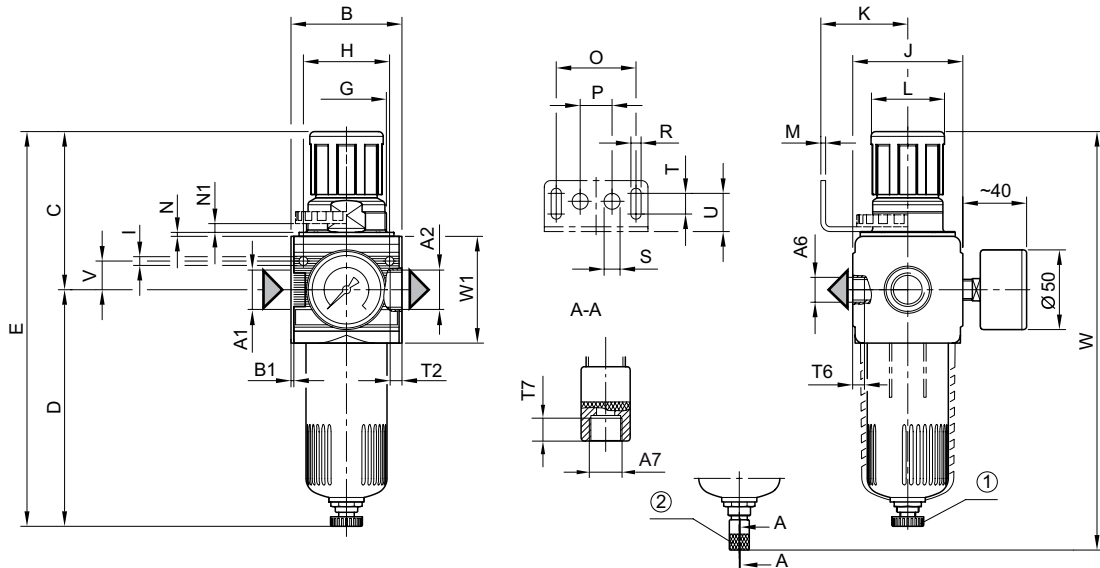


p₁ = 运行压力
p₂ = 二级压力
qn = 额定流量

过滤器-调压阀, 系列 NL4-FRE

▶ G 1/2 - G 3/4 ▶ 过滤器气孔直径: 5 μm ▶ 带有压力表 ▶ 适合ATEX

规格



- 1) 冷凝液的半自动清除
- 2) 冷凝液的半自动清除

00107269

A1	A2	A6	A7	B	B1	C	D	E	G	H	I	J
G 1/2	G 1/2	G 1/4	G 1/8	69,6	1,8	98,3	146,5	244,8	M50x1,5	54	5,5	69
G 3/4	G 3/4	G 1/4	G 1/8	69,6	1,8	98,3	146,5	244,8	M50x1,5	54	5,5	69

A1	K	L	M	N	N1	O	P	R	S	T	T2	T6	T7
G 1/2	54,5	46	3	3	5,5	50	20	6,4	10	13	13	7	8,5
G 3/4	54,5	46	3	3	5,5	50	20	6,4	10	13	13	7	8,5

A1	U	V	W	W1
G 1/2	24	18	262,8	67
G 3/4	24	18	262,8	67