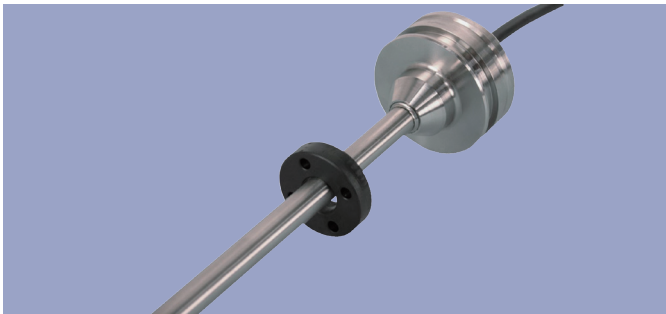


## TIM 系列直线位移传感器

非接触式，无机械磨损，绝对值输出，SSI可定制  
工作量程可达2500 mm



该传感器可直接安装在带压力的活塞缸内，用于绝对位置测量，结构紧凑，性价比高。

传感器包括两个部分：带不锈钢法兰的耐高压金属杆和可移动的O型磁块。信号处理电路封装在金属法兰内；O型磁块安装在中空活塞杆底端，传感器金属棒深入到活塞杆内部。

传感器自身完全安装在活塞缸内部，不受外界影响。传感器长期稳定可靠工作，特别适合于行走机械设备等在恶劣环境下的应用。产品可应用于紧凑型液压缸或气缸的场合。无机械磨损的磁致伸缩测量原理保证传感器的高精度和极佳的动态特性。而且不受液压缸内介质比如液压油等的影响。

传感器结构坚固，抗振，抗抖和抗冲击。

O型磁块呈悬浮状运动，做无机械接触运动测量。这种连接方式使安装更简易，无磨损，传感器无机械寿命期限和无运动速度限制。工作量程最高能达到2500mm。



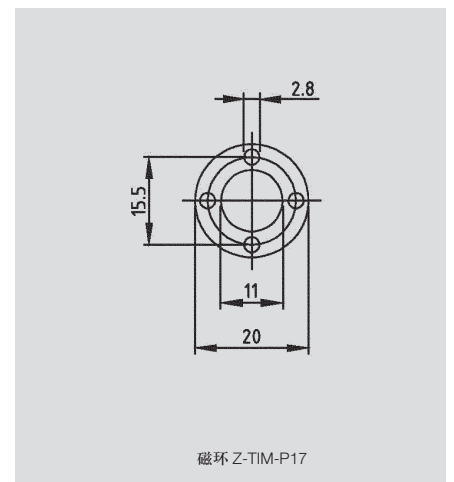
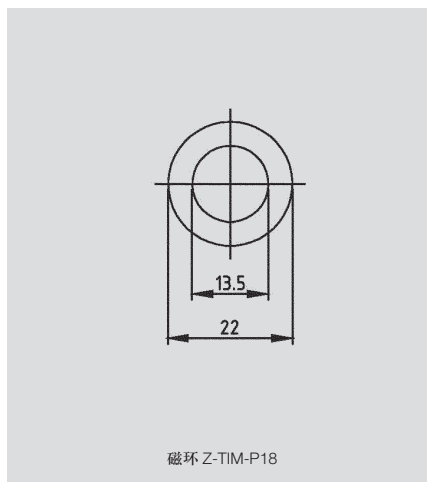
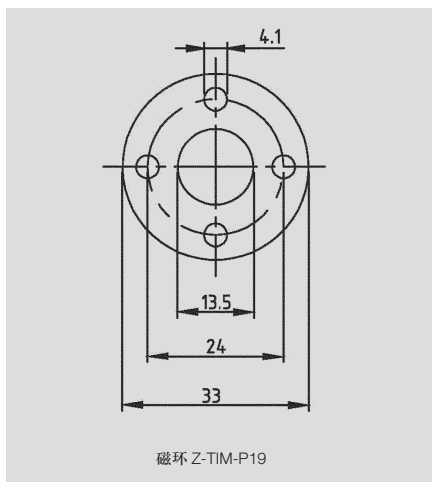
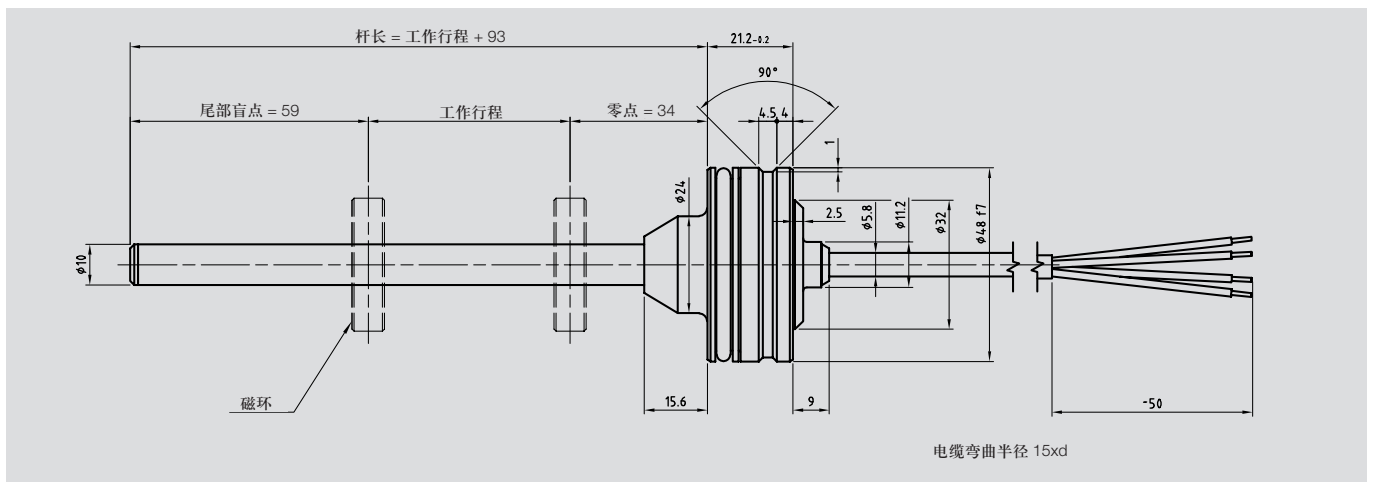
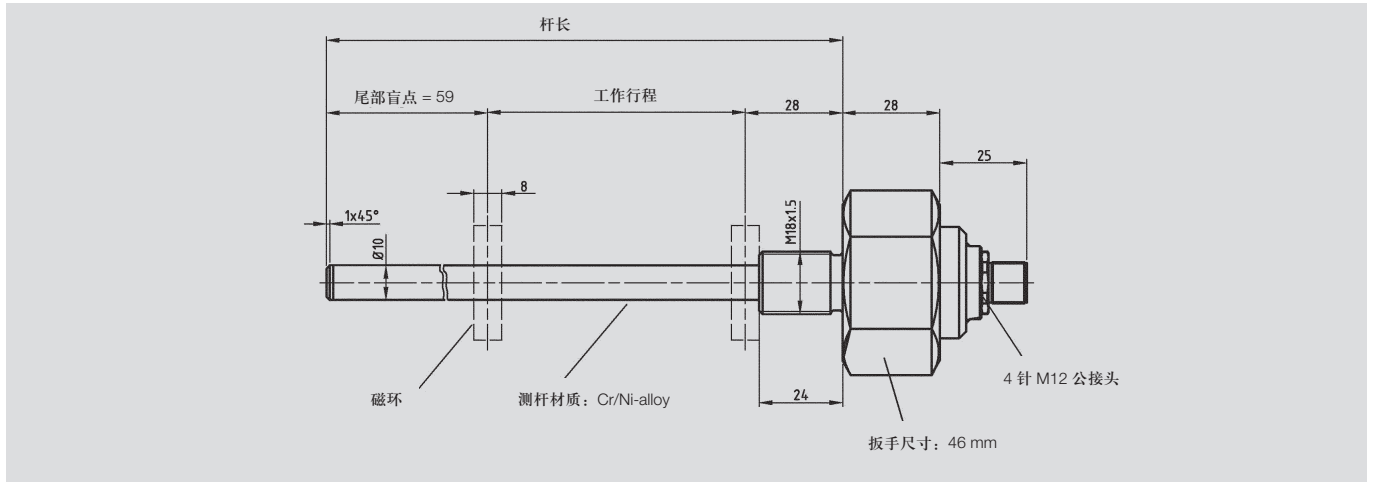
### 产品特点：

- 不锈钢材料棒型传感器
- 可安装在液压和气压活塞缸体内
- 正常工作环境压力 450 bar；峰值工作压力 750 bar
- 无机械磨损，磁致伸缩测量原理
- O型磁块固定引导，非接触测量
- 无限的机械寿命
- 磁环移动不受速度限制
- 输出绝对值信号
- 线性精度高达 0.04%
- 模拟量（电流 / 电压）接口以及现场总线接口可选
- 可定制 SSI 接口
- 工作电压范围宽
- 满足移动工程机械工业 EMC 应用标准
- 抗高频干扰指标：200 V/m
- 可选 M18X1.5 螺纹式或 Ø 48mm 插入式法兰
- 可选电缆、导线或插头连接
- M12 插头与活塞缸集成安装简单

### 产品应用：

- 液压和气压活塞缸体内
- 农林机械
- 建筑机械
- 装 / 卸载车辆
- 带延伸臂之工程车辆

## 机械结构



## 技术参数 模拟量输出接口

型号定义	TIM - ____ - 3 __ -841- ____ TIM - ____ - 3 __ -851- ____ 模拟电压输出	TIM - ____ - 3 __ -911- ____ 模拟电压输出	TIM - ____ - 3 __ -821- ____ 模拟电流输出	单位
机械参数				单位
尺寸	见图			
材质	Cr/Ni-alloy			
电气参数				
工作量程范围 (尺寸L)	0050 至 2500 0050 至 1000mm 时, 以 50mm 递增; 1000 至 2000mm 时, 以 100mm 递增; 2000 至 2500mm 时, 以 250mm 递增; 其他长度要求可按 10mm 递增定制 (需量)			mm
绝对线性	± 0.04			% F.S.
电气零点公差	≤ 1			mm
输出信号	0.5 ... 4.5 VDC 0.25 ... 4.75 VDC (负载 ≥ 10 kΩ 时)	0.1 ... 10.0 VDC (负载 ≥ 10 kΩ 时)	4.0 ... 20.0 mA (24 VDC 供电时负载 ≤ 500 Ω) (12 VDC 供电时负载 ≤ 250 Ω)	
刷新率	> 500			Hz
分辨率	12 Bit D/A converter			
可重复性	0.1			± mm
信号滞后	0.1			± mm
工作电压 Ub	8 ... 32	16 ... 34	8 ... 32	VDC
工作电压波动	< 1			% ss
无负载时的电流功耗	≤ 100			mA
温度系数	100			ppm/K
过压保护	36 (电源地相对供电电压之间)			VDC
极性接反、反向电压保护	有			VDC
阻抗	≤ 250			Ω
环境参数				
工作温度范围	-40 ... +85			°C
工作湿度范围	0 ... 90 (无冷凝)			%R.H.
抗冲击标准	≤ 500 (11 ms) (单击)			m/s <sup>2</sup>
抗振动标准	≤ 150(5KHz) 或 ≤ 200(10...500 Hz)			m/s <sup>2</sup>
防护等级	IP67 (可选 IP69k)			
压力范围				
工作压力	450			bar
压力峰值	750			bar
磁环的工作速度	无限制 (机械)			
功能安全性要求	如果把本产品用于安全相关的系统中, 请先联系我们			
兼容 EMC 标准 *	DIN EN 61000-6-2 Immunity to disturbance DIN EN 61000-6-3 Transient emissions			

\*) 本EMC指标在不同的液压缸内数值会存在偏差。

## 订购规格说明 模拟量输出接口

订购规格说明

**工作电压**  
8: 12/24 V  
9: 24 V

**输出信号 (工作电压12/24 V时)**  
2: 4 ... 20 mA  
4: 0.5 ... 4.5 V  
5: 0.25 ... 4.75 V

**输出信号 (工作电压24 V时)**  
1: 0.1 ... 10 V

**输出特性**  
1: 正向斜率, 从法兰侧起始

**电气连接**  
104: 4 针 M12x1 圆形接头 \*\*  
251: 3 芯电缆, 长 1 米, 不带屏蔽  
253: 3 芯电缆, 长 3 米, 不带屏蔽  
255: 3 芯电缆, 长 5 米, 不带屏蔽  
260: 3 芯电缆, 长 10 米, 不带屏蔽  
438: 4 针 M12x1 插头套件, 导线长 80mm\*  
442: 4 针 M12x1 插头套件, 导线长 120mm\*  
446: 4 针 M12x1 插头套件, 导线长 160mm\*  
450: 4 针 M12x1 插头套件, 导线长 200mm\*  
454: 4 针 M12x1 插头套件, 导线长 240mm\*

\* 仅配置于插入式法兰产品  
\*\* 仅配置于螺纹式法兰产品

**TI M - 0 5 0 0 - 3 0 5 - 8 5 1 - 2 5 1**

系列  
工作量程范围  
标准长度  
50mm至2500mm  
机械结构  
305: 插入式法兰Ø 48mm  
306: 螺纹式法兰M18x1.5

### 针脚接线定义

输出接头 编号 104, 4_ _	直出电缆颜色 编号 2_ _	配置说明
针脚 1		工作电压 $U_b$
针脚 2		空
针脚 3		电源地 GND
针脚 4		输出信号

### 针脚定义 (A 型)



## 技术参数

### 现场总线输出接口

#### - CANopen®

型号定义	TIM - _ _ _ _ - 3 _ _ -64 _ - _ _ _ CANopen 接口	
<b>机械参数</b>		单位
尺寸	见图	
材质	Cr/Ni-alloy	
<b>电气参数</b>		单位
测量变量	位置和速度	
工作量程范围 (尺寸 L)	0050 至 2500 0050 至 1000mm 时, 以 50mm 递增; 1000 至 2000mm 时, 以 100mm 递增; 2000 至 2500mm 时, 以 250mm 递增; 其他长度要求可按 10mm 递增定制 (需量)	mm
工作速度	0 ... 1000	mms <sup>-1</sup>
输出信号 / 协议	CANopen 协议兼容 DS-406 V3.2, LSS 兼容 CiA DS-305	
可编程参数设定	结点 ID, 波特率	
结点 ID	0 ... 127 (默认值 127)	
波特率	10 ... 1000 (参见订购规格说明)	kBaud
位置分辨率	0.1	mm
速度分辨率	1	mms <sup>-1</sup>
输出刷新率	≤ 2	ms
绝对线性	± 0.04	% FS
电气零点公差	0.2	±mm
可重复性	0.1	±mm
信号滞后	0.1	±mm
工作电压 U <sub>b</sub>	12/24 (8 ... 32)	VDC
工作电压波动	< 1	% ss
无负载时电流功耗	≤ 100 mA	W
温度系数	通常 ± 15 (± 30 ppm/K 满量程)	ppm/K
过压保护	36 (电源地相对供电电压之间)	VDC
极性接反, 反向电压保护	有	VDC
阻抗 (500 VDC)	≥ 10 (电源地连接至外壳, 持续 60 秒)	MΩ
内置 Bus 终端	无	
<b>环境参数</b>		
工作温度范围	-40 ... +85	°C
工作湿度范围	0 ... 90 (无冷凝)	%R.H.
抗冲击标准	100 (11 ms) (单击)	g
抗振动标准	≤ 150(5KHz) 或 ≤ 200(10...500 Hz)	g
防护等级	IP67 (可选 IP69k)	
压力范围		
工作压力	450	bar
压力峰值	750	bar
磁环的工作速度	无限制 (机械)	
功能安全性要求	如果把本产品用于安全相关的系统中, 请先联系我们	
满足 EMC 标准	DIN EN 61000-6-2 Immunity to disturbance DIN EN 61000-6-3 Transient emissions	

) 本EMC指标在不同的液压缸内数值会存在偏差。

## 订购规格说明 现场总线输出接口

- CANopen®

### 订购规格说明

#### 电气接口

6: CANOpen 接口至设备 CiA DS-406, 工作电压 12/24 V (9...36 V)

#### 输出参数

1: 1 x 位置和 1 x 速度 (1 个磁块)

#### 波特率

- 1: 波特率 1000 kBaud
- 2: 波特率 800 kBaud
- 3: 波特率 500 kBaud
- 4: 波特率 250 kBaud
- 5: 波特率 125 kBaud
- 7: 波特率 50 kBaud
- 8: 波特率 20 kBaud
- 9: 波特率 10 kBaud

#### 电气连接

- 106: 5 针 M12x1 圆形接头 \*\*
- 468: 5 针 M12x1 插头套件, 导线长 80mm\*
- 472: 5 针 M12x1 插头套件, 导线长 120mm\*
- 476: 5 针 M12x1 插头套件, 导线长 160mm\*
- 480: 5 针 M12x1 插头套件, 导线长 200mm\*
- 484: 5 针 M12x1 插头套件, 导线长 240mm\*

\* 仅配置于插入式法兰产品

\*\* 仅配置于螺纹式法兰产品

**T I M - 0 5 0 0 - 3 0 5 - 6 1 4 - 4 6 8**

系列

工作量程范围  
标准长度  
50mm至2500mm

机械结构  
305: 插入式法兰Ø 48mm  
306: 螺纹式法兰M18x1.5

#### 针脚接线定义

输出接头 编号 106, 4_ _	信号输出
针脚 1	空
针脚 2	工作电压
针脚 3	电源地 GND
针脚 4	CAN_H
针脚 5	CAN_L

#### 针脚定义 (A 型)

