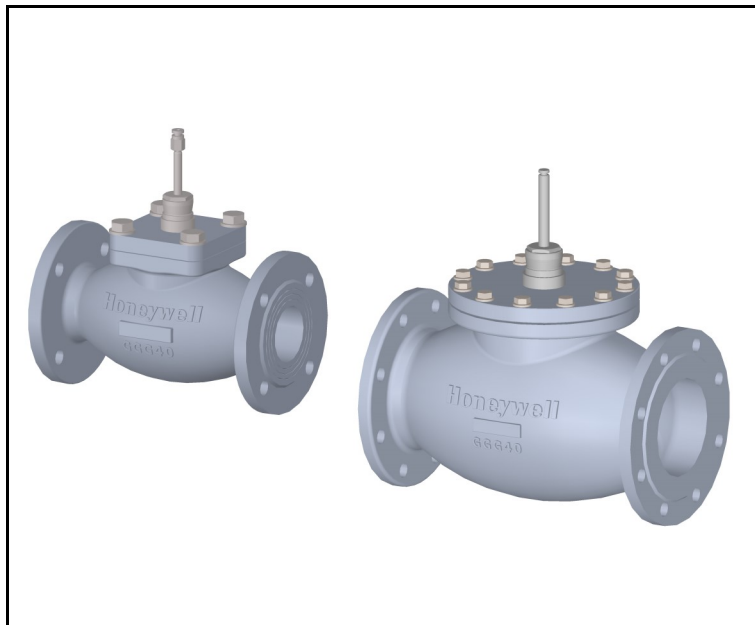


V5GV2W 系列

法兰连接线性阀门，PN16

技术说明书



产品特点

- 压力平衡式阀芯
- 低泄漏率
- 阀座硬密封延长使用寿命
- 阀杆精确定位，确保温度控制
- 无需连杆，可与ML7420,ML7421,ML8824系列执行器直接安装

技术参数

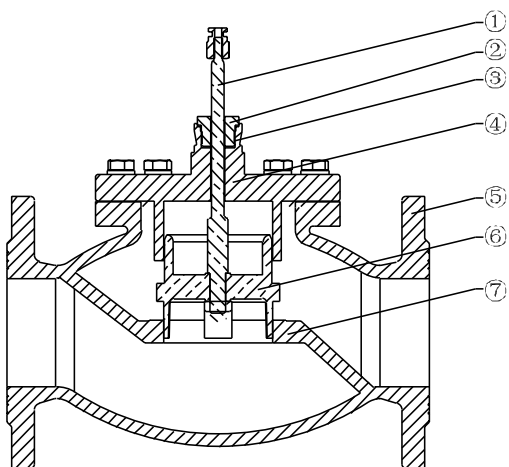
基本参数

动作方向	阀杆向下关闭
公称压力	PN16
流量特性	等百分比
可调比	50:1
泄漏率	≤0.02% of Kvs
额定行程	20mm (DN50...80) 40mm (DN100...150)
连接方式	法兰连接 (ISO 7005-2)
介质	冷热水
介质温度	-15...+130° C

产品概述

V5GV2W线性调节阀可与ML7420,ML7421,ML8824A线性阀门执行器相连，用于空调系统。

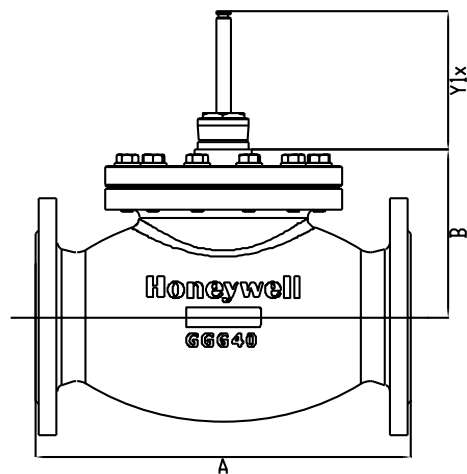
材质及结构



序号	名称	材质
①	阀杆	不锈钢
②	密封填料	聚四氟乙烯+不锈钢弹簧
③	O形圈	氟橡胶
④	阀盖	球墨铸铁QT450-10
⑤	阀体	球墨铸铁QT450-10
⑥	阀芯	不锈钢
⑦	阀座	不锈钢

选型及尺寸 (mm)

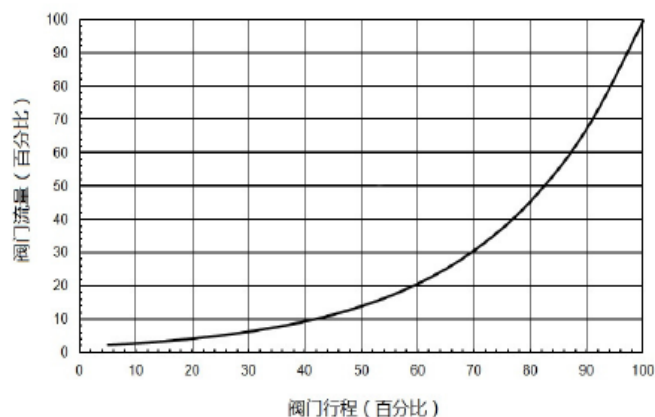
产品型号	阀门口径	Kvs m ³ /h	A	B	Y1x
V5GV2W050F-E	DN50	40	230	105.5	87
V5GV2W065F-E	DN65	63	290	120	87
V5GV2W080F-E	DN80	100	310	132.5	87
V5GV2W100F-E	DN100	160	350	156	131
V5GV2W125F-E	DN125	250	400	174	131
V5GV2W150F-E	DN150	360	480	196	131



关断压差 (kPa)

执行器	阀门						
	行程	DN50	DN65	DN80	DN100	DN125	DN150
ML7420A / ML8824A0620	20mm	1000	1000	1000	—	—	—
ML7421A / ML8824A1820	20mm	1600	1600	1600	—	—	—
ML7421B / ML8824A1840	40mm	—	—	—	1600	1600	1000

流量特性



安装要求

- 介质水必须符合VDI2035要求。
- 阀杆位置不得低于水平面。
- 流体流向应与阀体流向箭头方向一致。
- 强烈推荐阀前安装过滤器。

Honeywell

霍尼韦尔环境自控产品(天津)有限公司
天津经济技术开发区南海路158号
邮编: 300457
电话: +86-22-66287000
传真: +86-22-25325214

产品资料如有变动, 恕无事先通知。

32342553