

TCY-BH 智能湿度开关

参数

- 低功耗，待机功耗 < 1W
- 继电器输出最大可达 300W
- 加湿与除湿控制
- 可选风机设备控制
- 带节能与设定点限制功能的经济运行模式
- 可外接温度传感器，支持参照室外温度设定的限制自动调整湿度设定点，支持遥控功能
- 带风机或不带机的加湿或除开/关功能
- 密码保护程序设置和控制参数
 - 设定点范围可限
 - 可存储控制设定点和模式变换
 - 可存储控制时钟和时间程序
 - 显示内容可选
 - 断电恢复后运行状态可选
- 豪华版外接温度显示可选摄氏或华氏温标
- 带时钟和时间程序功能
- LCD 蓝色背光



产品应用

- 加湿：
 - 开 / 关 加湿功能
 - 开 / 关 带单一风速风机控制的加湿功能
- 除湿：
 - 开 / 关 除湿功能
 - 开 / 关 带单一风速风机控制的除湿功能
- 加湿除湿功能不带风机控制

通用说明

TCY-BH 是一款优秀的湿度电子开关，内置一湿度传感器和一外接 NTC 温度传感器和两路继电器开关输出。通过内部简洁的构造程序即可实现细化复杂的参数设置。

通过标准操作终端，不需额外的工具和软件即可以实现 TCY-BH 的统一参数配置。

选型


型号	编码	版本	参数
TCY-BH TCY-BH-W04 TCY-BH-W05	40-10 0057 40-10 0057-04 40-10 0057-05	标准 加湿 除湿	开关控制： 1 路内置湿度输入 1 路外置温度输入（调整湿度设定）
TCY-BH-D TCY-BH-D-W04 TCY-BH-D-W05	40-10 0058 40-10 0058-04 40-10 0058-05	豪华 加湿 除湿	1 继电器开关输出（加湿或除湿） 1 继电器开关输出控制风机（可选）
附件			
S-Tn10-2	40-20 0001		带 2m 电缆的温度传感器
SD-Tn10-12-2	40-20 0002		带 12cm 沉浸式套管和 2m 电缆的温度传感器
SD-Tn10-20-2	40-20 0003		带 20cm 沉浸式套管和 2m 电缆的温度传感器
SDB-Tn10-12	40-20 0051		风道插入式温度传感器，带 12cm 沉浸式套管和 2m 电缆
SDB-Tn10-20	40-20 0004		风道插入式温度传感器，带 20cm 沉浸式套管和 2m 电缆
SOA-Tn10	40-20 0006		室外温度传感器

设备与传感器选项

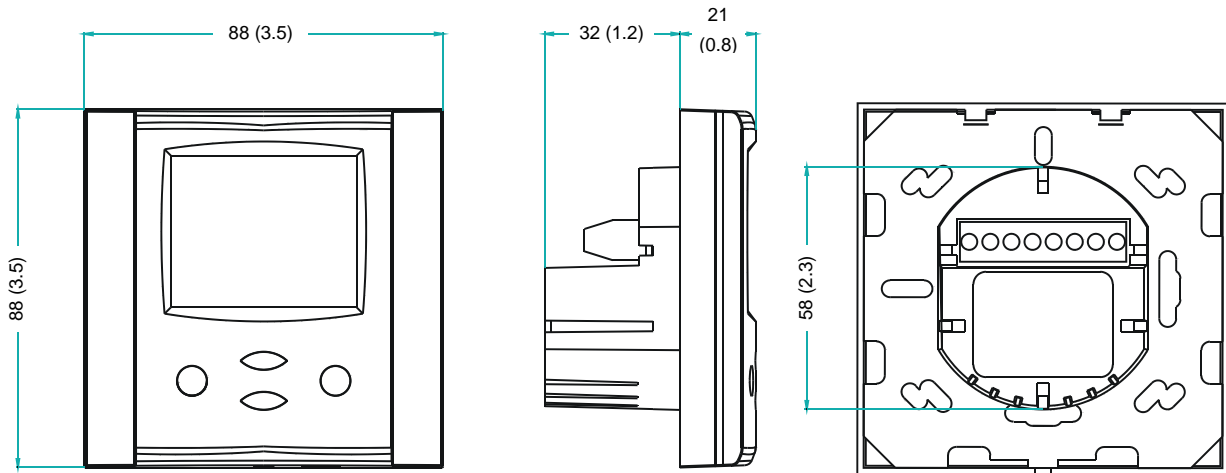
外接温度传感器： 仅适用于 NTC 传感器。 推荐 SDB-Tn10-15 管道式传感器， SOA-Tn10 室外传感器。

二进制辅助设备：例如：加湿器、除湿机和风机。不能直接连接超过 2(1.2)A 的设备。注意带负载的启动电流！

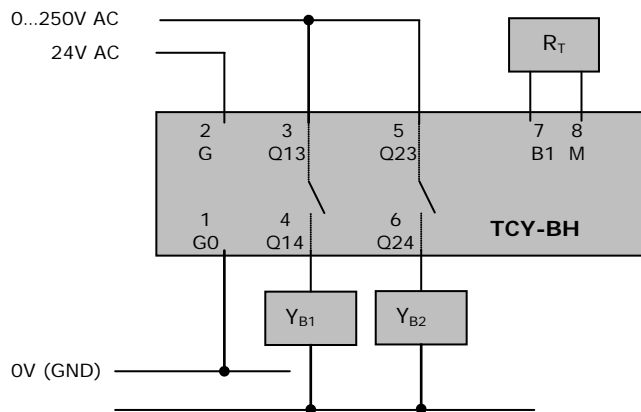
技术说明

电源	操作电压	24 V AC/DC \pm 10 %, 50...60 Hz
	功耗	最大 1.5 VA
	电气连接	终端连接, 线 0.34...2.5 mm ² (AWG 24...12)
	内部矫正: 信号接地 = 电源接地	半波矫正 要求变压器隔离
	仅豪华版: 时钟功能带备用电源	最小 48 小时 充电 24 小时之后
信号输入	湿度输入: 范围 精度 迟滞	元件: 聚合物电容传感器 0...100 % r.H. 10%...90% r.H. \pm 5.0 % 0...10% and 90...100% \pm 7.0 % \pm 1% r.H.
	温度输入 范围 精度	外接 NTC (Sxx-Tn10 传感器): -40...70 °C (-40...158 °F) -40...0 °C (-40...32 °F): 0.5 K 0...50 °C (32...122 °F): 0.2 K 50...70 °C (122...158 °F): 0.5 K
信号输出	数字开关输出 开关类型 AC 开关功率	DO1...DO2 继电器 2(1.2) A, 250VAC (风机最大 300W)
使用环境	操作 气候条件 温度 湿度	IEC 721-3-3 class 3 k5 0°C ...50°C (32°F...122°F) <95% R.H. 不凝结
	运输和仓储 气候条件 温度 湿度 机械条件	IEC 721-3-2 和 IEC 721-3-1 class 3 K3 和 class 1 K3 -25°C...70°C (-13°F...158°F) <95% R.H. non-condensing class 2 M2
标准	 符合 EMC 标准 89/336/EEC EMEI 标准 73/23/EEC	EN 61 000-6-1/ EN 61 000-6-3
	产品标准 家用或类似用途产品自动控制 特殊需求取决于控制要求	EN 60 730 -1 EN 60 730 - 2 - 9
	防护等级	IP30 to EN 60 529
	安全等级	III (IEC 60536)
外壳	面壳, 背板 安装底衬	防火 ABS 塑料 (UL94 class V-0) 镀锌钢板
通用	尺寸 (长 x 宽 x 厚) 前面板: 电源盒:	88 x 88 x 21 mm (3.5" x 3.5" x 0.8") \varnothing 58 x 32 mm (\varnothing 2.3" x 1.3")
	重量 (含包装)	260g

尺寸



接线图



说明:

- | | | |
|-----------------------|---------------|---------------------------|
| Y_{B1} | 开关输出 1: 加湿或风机 | 0...250 VAC or 0...30 VDC |
| Y_{B2} | 开关输出 2: 除湿或风机 | 0...250 VAC or 0...30 VDC |
| R_T | 温度输入: | NTC 10kΩ @ 25°C (77°F) |



WARNING:

半波矫正电源:
 信号地 = 电源地

连接带安全隔离保护的变压器电源