

电阻/位置变送器 - MINI MCR-SL-R-UI - 2864095

Please be informed that the data shown in this PDF Document is generated from our Online Catalog. Please find the complete data in the user's documentation. Our General Terms of Use for Downloads are valid (<http://download.phoenixcontact.com>)



MCR位置变送器将电位计位置转换成标准模拟量信号，0Ω输入... 100Ω到0kΩ ... 100kΩ

产品描述

超薄型MINI MCR-SL-R-UI...位置变送器厚度仅为6.2mm，将电位计位置转换为标准模拟量信号的百分比值。如果电位计范围不能满量程利用，可通过外部滑动开关设置位置上限和下限终值。0和100%之间的输出信号以此固定终值为基础。

模块外壳侧面的DIP开关可以进行参数设置：

- 输出信号，
- 自动电位计检测，
- 开路检测滑块以及
- 故障评估类型。

电源（19.2VDC到30VDC）可由模块上的接线端子提供，也可由DIN导轨连接器提供。

优势

- ✓ 底部桥接供电（TBUS）
- ✓ 不带手动调节的自动电位计检测
- ✓ 通过诊断LED和模拟量信号显示错误信号
- ✓ 用于量程在100 Ω至100 kΩ的电位计
- ✓ 用于创建标准信号的电位计信号
- ✓ 可组态测量范围和输出信号
- ✓ 高度紧凑型位置变送器，用于电位信号的电气隔离，转换，放大和滤波，以创建标准模拟量信号
- ✓ 输入和输出信号可用DIP开关进行组态
- ✓ 3端隔离
- ✓ 可通过设备上的“teach-in”开关对电位计的子区域进行线性化



关键商业数据

包装单位	1 STK
GTIN	
GTIN	4046356046442
海关税则号	8543709990
Sales Key	CK1232

电阻/位置变送器 - MINI MCR-SL-R-UI - 2864095

技术数据

注意

使用限制	EMC : A类产品, 参见下载区内的制造商声明
------	--------------------------

尺寸

宽度	6.2 mm
高度	93.1 mm
深度	102.5 mm

环境条件

环境温度 (运行)	-20 °C ... 65 °C
环境温度 (存放/运输)	-40 °C ... 85 °C

输入数据

电位计	100 Ω ... 100 kΩ
参考电压源	<3.6V

输出数据

电压输出信号	0 V ... 5 V
	0 V ... 10 V
	1 V ... 5 V
	10 V ... 0 V
电流输出信号	0 mA ... 20 mA
	4 mA ... 20 mA
	20 mA ... 0 mA
	20 mA ... 4 mA
最大电压输出信号	12.5 V
最大电流输出信号	23 mA
负载/输出负载电压输出	> 10 kΩ
负载/输出负载电流输出	< 500 Ω (20 mA)

电源

供电电压	24 V DC
	19.2 V DC ... 30 V DC (DIN导轨总线连接器 (ME 6,2 TBUS-2 1,5/5-ST-3,81 GN, 订货号2869728) 可用来桥接电源。可以卡接到符合EN60715标准的35 mm DIN导轨) 上)
电流损耗	< 25 mA (24 V DC)

连接数据

刚性导线最小横截面	0.2 mm ²
刚性导线最大横截面	2.5 mm ²
最小导线横截面AWG	26
最大导线横截面AWG	12
柔性导线最小横截面	0.2 mm ²
柔性导线最大横截面	2.5 mm ²
剥线长度	12 mm

电阻/位置变送器 - MINI MCR-SL-R-UI - 2864095

技术数据

连接数据

螺纹	M3
连接方式	螺钉连接

常规

最大传输误差	< 0.2 %
最大温度系数	< 0.02 %/K
温度系数, 典型值	< 0.02 %/K
环境温度 (运行)	-20 °C ... 65 °C
环境温度 (存放/运输)	-40 °C ... 85 °C
外壳材料	PBT
颜色	绿色
符合性	符合 CE 标准
ATEX	# II 3 G Ex nA IIC T4 Gc X
UL, 美国 / 加拿大	UL 508认证

EMC 数据

名称	电磁RF场
标准/规程	EN 61000-4-3
测量范围最终值的典型偏差	5 %
名称	快速瞬变 (脉冲串)
标准/规程	EN 61000-4-4
测量范围最终值的典型偏差	5 %
名称	传导干扰
标准/规程	EN 61000-4-6
测量范围最终值的典型偏差	5 %

标准和规范

电磁兼容性	符合电磁兼容指令
发射干扰	EN 61000-6-4
连接符合标准	CUL
名称	电磁RF场
标准/规程	EN 61000-4-3
	EN 61000-4-4
名称	传导干扰
标准/规程	EN 61000-4-6
电气隔离	符合EN 61010的基础隔离
符合性	符合 CE 标准
ATEX	# II 3 G Ex nA IIC T4 Gc X
UL, 美国 / 加拿大	UL 508认证
	Class I, Div. 2, Groups A, B, C, D T4
铁路车辆的防火保护 (DIN EN 45545-2) R22	HL 1 - HL 2
铁路车辆的防火保护 (DIN EN 45545-2) R23	HL 1 - HL 2

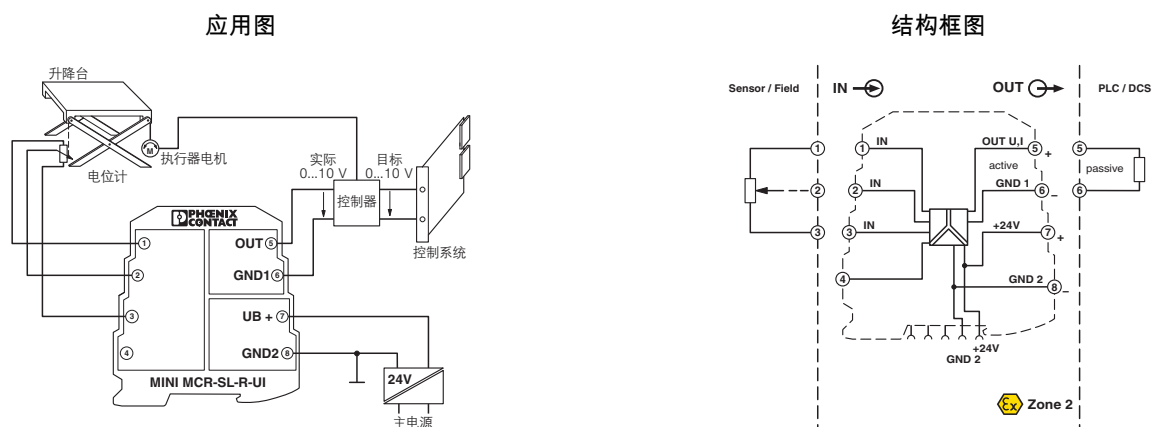
电阻/位置变送器 - MINI MCR-SL-R-UI - 2864095

技术数据

标准和规范

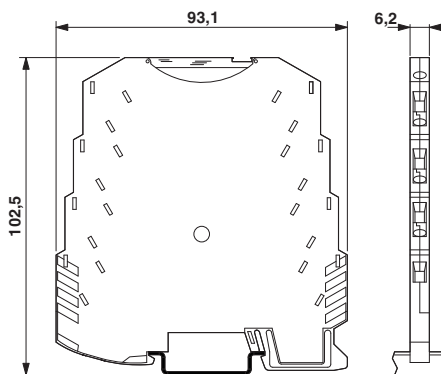
铁路车辆的防火保护 (DIN EN 45545-2) R24	HL 1 - HL 2
Environmental Product Compliance	
China RoHS	环保使用期限 = 50
	更多有害物质的详情, 请参考“下载区”内的“制造商声明”

产品图



通过设定点和实际值控制调节升降台高度

尺寸图



分类

eCl@ss

eCl@ss 4.0	27210120
eCl@ss 4.1	27210120
eCl@ss 5.0	27210120
eCl@ss 5.1	27210100
eCl@ss 6.0	27210100
eCl@ss 7.0	27210120

电阻/位置变送器 - MINI MCR-SL-R-UI - 2864095

分类

eCl@ss

eCl@ss 8.0	27210120
eCl@ss 9.0	27210120

ETIM

ETIM 4.0	EC002653
ETIM 5.0	EC002653
ETIM 6.0	EC002653

UNSPSC

UNSPSC 6.01	30211506
UNSPSC 7.0901	39121008
UNSPSC 11	39121008
UNSPSC 12.01	39121008
UNSPSC 13.2	39121008

认证

认证

认证

DNV GL / UL Recognized / cUL Recognized / EAC / cULus Recognized

防爆认证

ATEX / UL Listed / cUL Listed / cULus Listed

认证详情

DNV GL		http://exchange.dnv.com/tari/	TAA00000N1
--------	--	---------------------------------------------------------------------------	------------

UL Recognized		http://database.ul.com/cgi-bin/XYV/template/LISEXT/1FRAME/index.htm	FILE E 238705
---------------	--	-------------------------------------------------------------------------------------------------------------------------------------------------------	---------------

cUL Recognized		http://database.ul.com/cgi-bin/XYV/template/LISEXT/1FRAME/index.htm	FILE E 238705
----------------	--	-------------------------------------------------------------------------------------------------------------------------------------------------------	---------------

电阻/位置变送器 - MINI MCR-SL-R-UI - 2864095

认证



附件

附件

标识材料

透明盖板 - MINI MCR DKL - 2308111



MINI MCR模块折叠式透明盖，可选择使用插入式标记条以及6.2mm的扁平快速标记条进行标识

标识 - MINI MCR-DKL-LABEL - 2810272



MINI MCR模块通过MINI MCR-DKL进行标识

电源

电源 - MINI-SYS-PS-100-240AC/24DC/1.5 - 2866983



初级开关MINI POWER电源，用于DIN导轨安装，输入：单相，输出：24 V DC/1,5 A

电源 - MINI-PS-100-240AC/24DC/1.5/EX - 2866653



初级开关MINI POWER电源，用于DIN导轨安装，输入：单相，输出：24 V DC/1,5 A，可在潜在爆炸区域使用

电阻/位置变送器 - MINI MCR-SL-R-UI - 2864095

附件

电源模块

电源端子 - MINI MCR-SL-PTB - 2864134



MCR电源模块通过T型连接器为多个MINI Analog模块供电，带螺钉连接，电流损耗最高达2 A

电源端子 - MINI MCR-SL-PTB-SP - 2864147



MCR电源模块通过T型连接器为多个MINI Analog模块供电，带弹簧连接器，电流损耗最高达2 A

系统适配器

系统适配器 - MINI MCR-SL-V8-FLK 16-A - 2811268



8个采用螺钉连接技术的小型模拟信号转换器可以使用系统适配器连接到控制系统上，系统布线只需最小数量的导线，并具有极低的故障风险。

DIN 导轨连接器

DIN导轨总线连接器 - ME 6,2 TBUS-2 1,5/5-ST-3,81 GN - 2869728



用于DIN导轨安装的DIN导轨连接器。TBUS外壳通用。镀金触点，5位
