

# 热电阻测量变送器 - MINI MCR-SL-PT100-UI-NC - 2864273

Please be informed that the data shown in this PDF Document is generated from our Online Catalog. Please find the complete data in the user's documentation. Our General Terms of Use for Downloads are valid (<http://download.phoenixcontact.com>)



MCR温度变送器，用于Pt 100温度传感器，通过DIP开关组态，螺钉接线，未预组态

## 产品描述

厚度为6.2 mm的MINI MCR-SL-PT100-UI...是可组态的3端隔离温度测量变送器。适用于根据IEC 60751，采用2，3和4线连接技术连接Pt 100热电阻。

在输出侧，可提供标准模拟量信号 0...20 mA、4...20 mA、0...10 V、0...5 V、1...5V、10...0 V、20...0 mA或 20...4mA，均为电气隔离。

模块外壳侧面的DIP开关可以进行参数设置：

- 连接技术
- 待测温度范围
- 以及输出信号
- 故障评估类型


电源（19.2 V DC到30 V DC）可由模块上的接线端子提供，也可由DIN导轨连接器提供。

## 优势

- ✓ 底部桥接供电（TBUS）
- ✓ 2、3、4线制Pt 100传感器符合IEC 60751
- ✓ 通过诊断LED和模拟量信号显示错误信号
- ✓ 输入和输出信号可用DIP开关进行组态
- ✓ 高度紧凑型温度变送器，用于电位信号的电气隔离，转换，放大和滤波，以创建标准模拟量信号
- ✓ 3端隔离
- ✓ 用于创建标准信号的Pt 100信号
- ✓ -150°C ... +850°C的温度测量范围



## 关键商业数据

包装单位	1 STK
GTIN	 4 017918 956561
GTIN	4017918956561
海关税则号	8543709990
Sales Key	CK1221

# 热电阻测量变送器 - MINI MCR-SL-PT100-UI-NC - 2864273

## 技术数据

### 注意

使用限制	EMC : A类产品, 参见下载区内的制造商声明
------	--------------------------

### 尺寸

宽度	6.2 mm
高度	93.1 mm
深度	102.5 mm

### 环境条件

环境温度 (运行)	-20 °C ... 65 °C
环境温度 (存放/运输)	-40 °C ... 85 °C

### 输入数据

可配置 / 可编程	是
可用的传感器类型 (RTD)	Pt 100 (IEC 60751/EN 60751)
传感器输入电流	1 mA (常数)
连接系统	2, 3, 4线

### 输出数据

输出数量	1
可配置 / 可编程	是, 未组态
电压输出信号	0 V ... 10 V
	10 V ... 0 V
	0 V ... 5 V
	1 V ... 5 V
电流输出信号	0 mA ... 20 mA
	4 mA ... 20 mA
	20 mA ... 0 mA
	20 mA ... 4 mA
最大输出电压	大约 12.5 V
最大输出电流	23 mA
短路电流	大约 10 mA
负载/输出负载电压输出	≥ 10 kΩ
负载/输出负载电流输出	< 500 Ω (当20 mA时)
波动	< 20 mV <sub>SS</sub> (10 kΩ时)
	< 20 mV <sub>SS</sub> (500 Ω时)

### 电源

额定供电电压	24 V DC
电源电压范围	19.2 V DC ... 30 V DC (DIN导轨总线连接器 (ME 6,2 TBUS-2 1,5/5-ST-3,81 GN, 订货号2869728) 用来桥接电源。可以卡接到符合 EN60715标准的35 mm DIN导轨) 上)
最大电流耗量	< 21 mA (24 V DC)
功耗	< 500 mW

# 热电阻测量变送器 - MINI MCR-SL-PT100-UI-NC - 2864273

## 技术数据

### 接线数据

连接方式	螺钉连接
刚性导线最小横截面	0.2 mm <sup>2</sup>
刚性导线最大横截面	2.5 mm <sup>2</sup>
最小导线横截面AWG	26
最大导线横截面AWG	12
柔性导线最小横截面	0.2 mm <sup>2</sup>
柔性导线最大横截面	2.5 mm <sup>2</sup>
剥线长度	12 mm
螺纹	M3

### 概述

通道数目	1
设定量程的传输故障	((100 K / 设定测量温度范围 [K]) + 0.1)%
满量程传输故障	≤ 0.2 %
最大温度系数	< 0.02 %/K
保护电路	瞬态保护
电气隔离	符合EN 61010的基础隔离
过电压等级	II
污染等级	2
额定绝缘电压	50 V AC/DC
测试电压，输入 / 输出 / 电源	1.5 kV (50Hz, 1min)
电磁兼容性	符合电磁兼容指令
发射干扰	EN 61000-6-4
抗噪音	EN 61000-6-2 受到干扰时，那有可能是最小的偏差。
颜色	绿色
外壳材料	PBT
安装位置	任意
组装说明	T型连接器为模块进行桥接供电。可以卡接到符合EN 60715标准的35 mmDIN导轨上。
符合性	符合 CE 标准
ATEX	# II 3 G Ex nA IIC T4 Gc X
UL，美国 / 加拿大	UL 508认证
	Class I, Div. 2, Groups A, B, C, D T5
GL	GL EMC 2 D
铁路车辆的防火保护 (DIN EN 45545-2) R22	HL 1 - HL 2
铁路车辆的防火保护 (DIN EN 45545-2) R23	HL 1 - HL 2
铁路车辆的防火保护 (DIN EN 45545-2) R24	HL 1 - HL 2

### EMC 数据

名称	电磁RF场
标准/规程	EN 61000-4-3
测量范围最终值的典型偏差	10 %

## 热电阻测量变送器 - MINI MCR-SL-PT100-UI-NC - 2864273

### 技术数据

#### EMC 数据

名称	快速瞬变 ( 脉冲串 )
标准/规程	EN 61000-4-4
测量范围最终值的典型偏差	10 %
名称	传导干扰
标准/规程	EN 61000-4-6
测量范围最终值的典型偏差	10 %

#### 标准和规范

电磁兼容性	符合电磁兼容指令
发射干扰	EN 61000-6-4
连接符合标准	CUL
标准/规程	EN 61000-4-2
名称	电磁RF场
标准/规程	EN 61000-4-3
	EN 61000-4-4
	EN 61000-4-5
名称	传导干扰
标准/规程	EN 61000-4-6
电气隔离	符合EN 61010的基础隔离
符合性	符合 CE 标准
ATEX	# II 3 G Ex nA IIC T4 Gc X
UL , 美国 / 加拿大	UL 508认证
	Class I, Div. 2, Groups A, B, C, D T5
GL	GL EMC 2 D
铁路车辆的防火保护 (DIN EN 45545-2) R22	HL 1 - HL 2
铁路车辆的防火保护 (DIN EN 45545-2) R23	HL 1 - HL 2
铁路车辆的防火保护 (DIN EN 45545-2) R24	HL 1 - HL 2

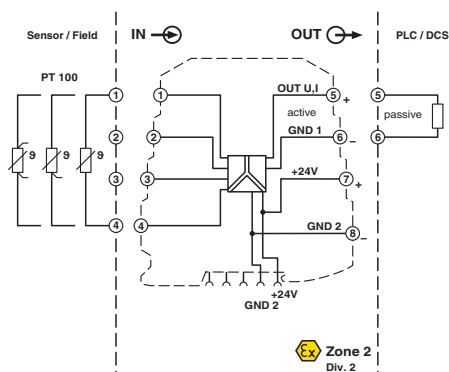
#### Environmental Product Compliance

China RoHS	环保使用期限 = 50
	更多有害物质的详情，请参考“下载区”内的“制造商声明”

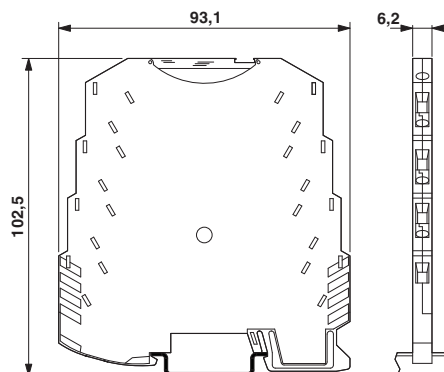
### 产品图

# 热电阻测量变送器 - MINI MCR-SL-PT100-UI-NC - 2864273

结构框图



尺寸图



## 分类

eCl@ss

eCl@ss 4.0	27210120
eCl@ss 4.1	27210120
eCl@ss 5.0	27210120
eCl@ss 5.1	27200200
eCl@ss 6.0	27200200
eCl@ss 7.0	27200206
eCl@ss 8.0	27200206
eCl@ss 9.0	27210129

## ETIM

ETIM 2.0	EC001446
ETIM 3.0	EC001446
ETIM 4.0	EC001446
ETIM 5.0	EC001446
ETIM 6.0	EC002919

## UNSPSC

UNSPSC 6.01	30211506
UNSPSC 7.0901	39121008
UNSPSC 11	39121008
UNSPSC 12.01	39121008
UNSPSC 13.2	41112105

## 认证

认证

认证

GL / UL Recognized / cUL Recognized / cULus Recognized

# 热电阻测量变送器 - MINI MCR-SL-PT100-UI-NC - 2864273

## 认证

### 防爆认证

ATEX / UL Listed / cUL Listed / EAC Ex / cULus Listed

### 认证详情

GL		<a href="http://exchange.dnv.com/tari/">http://exchange.dnv.com/tari/</a>	24917-05 HH
UL Recognized		<a href="http://database.ul.com/cgi-bin/XYV/template/LISEXT/1FRAME/index.htm">http://database.ul.com/cgi-bin/XYV/template/LISEXT/1FRAME/index.htm</a>	FILE E 238705
cUL Recognized		<a href="http://database.ul.com/cgi-bin/XYV/template/LISEXT/1FRAME/index.htm">http://database.ul.com/cgi-bin/XYV/template/LISEXT/1FRAME/index.htm</a>	FILE E 238705
cULus Recognized			

## 附件

### 附件

### 标识材料

透明盖板 - MINI MCR DKL - 2308111



MINI MCR模块折叠式透明盖，可选择使用插入式标记条以及6.2mm的扁平快速标记条进行标识

标识 - MINI MCR-DKL-LABEL - 2810272



MINI MCR模块通过MINI MCR-DKL进行标识

## 电源

## 热电阻测量变送器 - MINI MCR-SL-PT100-UI-NC - 2864273

### 附件

电源 - MINI-SYS-PS-100-240AC/24DC/1.5 - 2866983



初级开关MINI POWER电源，用于DIN导轨安装，输入：单相，输出：24 V DC/1,5 A

电源 - MINI-PS-100-240AC/24DC/1.5/EX - 2866653



初级开关MINI POWER电源，用于DIN导轨安装，输入：单相，输出：24 V DC/1,5 A，可在潜在爆炸区域使用

### 电源模块

电源端子 - MINI MCR-SL-PTB - 2864134



MCR电源模块通过T型连接器为多个MINI Analog模块供电，带螺钉连接，电流损耗最高达2 A

电源端子 - MINI MCR-SL-PTB-SP - 2864147



MCR电源模块通过T型连接器为多个MINI Analog模块供电，带弹簧连接器，电流损耗最高达2 A

### 系统适配器

系统适配器 - MINI MCR-SL-V8-FLK 16-A - 2811268



8个采用螺钉连接技术的小型模拟信号转换器可以使用系统适配器连接到控制系统上，系统布线只需最小数量的导线，并具有极低的故障风险。

### DIN 导轨连接器

## 热电阻测量变送器 - MINI MCR-SL-PT100-UI-NC - 2864273

### 附件

DIN导轨总线连接器 - ME 6,2 TBUS-2 1,5/5-ST-3,81 GN - 2869728



用于DIN导轨安装的DIN导轨连接器。TBUS外壳通用。镀金触点，5位