

## 隔离放大器 - MACX MCR-UI-UI-NC - 2811446

Please be informed that the data shown in this PDF Document is generated from our Online Catalog. Please find the complete data in the user's documentation. Our General Terms of Use for Downloads are valid (<http://download.phoenixcontact.com>)




可组态三端隔离放大器，带安全电气隔离，24 V，桥接供电。前置DIP开关；可设置超过1600种信号转换功能。标准组态（IN 0 ... 10 V/OUT 0 ... 20 mA），螺钉接线，SIL。

### 优势

- ✔ 通过DIN导轨连接器供电
- ✔ 通过前置DIP开关可设置超过1600种信号转换功能
- ✔ 允许在2区内安装
- ✔ 可达SIL 2，符合EN 61508
- ✔ 3路电隔离
- ✔ 用于隔离，过滤，放大和转换标准模拟信号的模拟隔离放大器
- ✔ 输入输出信号可组态，包括双极电流和电压信号
- ✔ 10 kHz极限频率，适用于时间要求严格的应用
- ✔ 电源电压的状态指示器
- ✔ 有源或无源输出
- ✔ 螺钉或回拉式弹簧连接（直插式连接）



### 关键商业数据

包装单位	1 STK
GTIN	 4 046356 288927
GTIN	4046356288927
海关税则号	8543709990
Sales Key	CK1111

### 技术数据

#### 注意

使用限制	EMC : A类产品，参见下载区内的制造商声明
------	-------------------------

#### 尺寸

# 隔离放大器 - MACX MCR-UI-UI-NC - 2811446

## 技术数据

### 尺寸

宽度	12.5 mm
高度	99 mm
深度	114.5 mm

### 环境条件

环境温度 (运行)	-20 °C ... 70 °C
环境温度 (存放/运输)	-40 °C ... 85 °C
最大高度	≤ 2000 m

### 输入数据

输入数量	1
电压输入信号	0 mV ... 50 mV
	0 mV ... 60 mV
	0 mV ... 75 mV
	0 mV ... 100 mV
	0 mV ... 120 mV
	0 mV ... 150 mV
	0 mV ... 200 mV
	0 mV ... 300 mV
	0 mV ... 500 mV
	0 V ... 1 V
	0 V ... 1.5 V
	0 V ... 2 V
	0 V ... 3 V
	0 V ... 5 V
	0 V ... 10 V (如对参数有任何不同的设置要求, 请在订货时标明)
	0 V ... 15 V
	0 V ... 20 V
	0 V ... 30 V
	0 V ... 50 V
	0 V ... 100 V
	-50 mV ... 50 mV
	-60 mV ... 60 mV
	-75 mV ... 75 mV
	-100 mV ... 100 mV
	-120 mV ... 120 mV
	-150 mV ... 150 mV
	-200 mV ... 200 mV
	-300 mV ... 300 mV
	-500 mV ... 500 mV
	-1 V ... 1 V
	-1.5 V ... 1.5 V

## 隔离放大器 - MACX MCR-UI-UI-NC - 2811446

### 技术数据

#### 输入数据

	-2 V ... 2 V
	-3 V ... 3 V
	-5 V ... 5 V
	-10 V ... 10 V
	-15 V ... 15 V
	-20 V ... 20 V
	-30 V ... 30 V
	-50 V ... 50 V
	-100 V ... 100 V
	1 V ... 5 V
	2 V ... 10 V
电流输入信号	0 mA ... 1 mA (可用DIP开关进行组态)
	0 mA
	0 mA ... 2 mA
	0 mA ... 3 mA
	0 mA ... 5 mA
	0 mA ... 10 mA
	0 mA ... 15 mA
	0 mA ... 20 mA
	0 mA ... 30 mA
	0 mA ... 50 mA
	0 mA ... 100 mA
	-1 mA ... 1 mA
	-1.5 mA ... 1.5 mA
	-2 mA ... 2 mA
	-3 mA ... 3 mA
	-5 mA ... 5 mA
	-10 mA ... 10 mA
	-15 mA ... 15 mA
	-20 mA ... 20 mA
	-30 mA ... 30 mA
	-50 mA ... 50 mA
	-100 mA ... 100 mA
	1 mA ... 5 mA
	2 mA ... 10 mA
	4 mA ... 20 mA
最小输入电压	± 50 mV
最大输入电压	± 100 V
最大输入电流	± 100 mA
输入电压的输入电阻	大约 1 MΩ (±1VDC... ±100VDC)

# 隔离放大器 - MACX MCR-UI-UI-NC - 2811446

## 技术数据

### 输入数据

输入电流的输入电阻	大约 10 Ω (±10mADC... ±100mADC)
-----------	-------------------------------

### 输出数据

输出数量	1
可配置 / 可编程	是, 可切换
电压输出信号	0 V ... 10 V (可用DIP开关进行组态)
	0 V ... 5 V
	2 V ... 10 V
	1 V ... 5 V
	-10 V ... 10 V
	-5 V ... 5 V
	0 V ... 2.5 V
	0.5 V ... 2.5 V
	-2.5 V ... 2.5 V
电流输出信号	0 mA ... 5 mA
	0 mA ... 10 mA
	0 mA ... 20 mA (如对参数有任何不同的设置要求, 请在订货时标明)
	1 mA ... 5 mA
	2 mA ... 10 mA
	4 mA ... 20 mA
	-5 mA ... 5 mA
	-10 mA ... 10 mA
	-20 mA ... 20 mA
负载/输出负载电压输出	≥ 1 kΩ (10 V)
负载/输出负载电流输出	≤ 600 Ω (20 mA ; 有源)
	无源 : ≤ ( UB-2V ) / I <sub>outmax</sub>
波动	< 10 mV <sub>rms</sub>

### 电源

电源电压范围	12 V DC ... 24 V DC (-20 % ... +25 %)
--------	---------------------------------------

### 接线数据

连接方式	螺钉连接
刚性导线最小横截面	0.2 mm <sup>2</sup>
刚性导线最大横截面	2.5 mm <sup>2</sup>
最小导线横截面AWG	24
最大导线横截面AWG	14
柔性导线最小横截面	0.2 mm <sup>2</sup>
柔性导线最大横截面	2.5 mm <sup>2</sup>
剥线长度	7 mm
螺纹	M3

### 概述

# 隔离放大器 - MACX MCR-UI-UI-NC - 2811446

## 技术数据

### 概述

通道数目	1
最大传输误差	≤ 0.1 % (比较最终值)
最大温度系数	0.0075 %/K
截止频率 ( 3dB )	10 kHz (可切换为30Hz)
调零	± 4 %
量程调整	± 4 %
阶跃响应 ( 10-90% )	35 μs (10kHz时) 11 ms (30Hz时)
保护电路	瞬态保护
过电压等级	II
污染等级	2
额定绝缘电压	300 V AC
测试电压, 输入 / 输出 / 电源	2.5 kV (50Hz, 1min)
电磁兼容性	符合电磁兼容指令
颜色	绿色
外壳材料	PA 6.6-FR
安装位置	任意
符合性	符合 CE 标准
ATEX	# II 3 G Ex nA IIC T4 Gc
IECEX	Ex nA IIC T4 Gc
UL, 美国 / 加拿大	UL 61010 Listed Class I, Div. 2, Groups A, B, C, D T6 Class I, Zone 2, Group IIC
分级证书	DNV GL TAA000020C

### 安全特性参数

一致性要求	IEC 61508 - 低要求
属性	输入隔离器 ( 有源零信号 )
结构	单通道, 1oo1
设备类型	A类
安全完整性水平 ( SIL )	2
安全故障百分率 ( SFF )	83.43 %
MTBF	258 年数
$\lambda_{SU}$	$3.16 \times 10^{-7}$ (316 FIT)
$\lambda_{SD}$	0
$\lambda_{DU}$	$6.28 \times 10^{-8}$ (63 FIT)
$\lambda_{DD}$	0
所需求的危险故障可能性 ( $PFH_{AVG}$ )	$2.76 \times 10^{-4}$ ( 1年 )
诊断范围 ( DC )	0 %
一致性要求	IEC 61508 - 低要求
属性	输出隔离器 ( 有源零信号 )

## 隔离放大器 - MACX MCR-UI-UI-NC - 2811446

### 技术数据

#### 安全特性参数

结构	单通道, 1oo1
设备类型	A类
安全完整性水平 ( SIL )	2
安全故障百分率 ( SFF )	82.92 %
MTBF	258 年数
$\lambda_{SU}$	$3.14 \times 10^{-7}$ (314 FIT)
$\lambda_{SD}$	0
$\lambda_{DU}$	$6.48 \times 10^{-8}$ (65 FIT)
$\lambda_{DD}$	0
所需求的危险故障可能性 ( PFH <sub>AVG</sub> )	$2.84 \times 10^{-4}$ ( 1年 )
诊断范围 ( DC )	0 %
一致性要求	IEC 61508 - 高要求
属性	输入隔离器 ( 有源零信号 )
结构	单通道, 1oo1
设备类型	A类
安全完整性水平 ( SIL )	2
安全故障百分率 ( SFF )	83.43 %
MTBF	258 年数
$\lambda_{SU}$	$3.16 \times 10^{-7}$ (316 FIT)
$\lambda_{SD}$	0
$\lambda_{DU}$	$6.28 \times 10^{-8}$ (63 FIT)
$\lambda_{DD}$	0
每小时危险故障可能性 ( PFH <sub>D</sub> )	$6,28 \times 10^{-8}$
诊断范围 ( DC )	0 %
一致性要求	IEC 61508 - 高要求
属性	输出隔离器 ( 有源零信号 )
结构	单通道, 1oo1
设备类型	A类
安全完整性水平 ( SIL )	2
安全故障百分率 ( SFF )	82.92 %
MTBF	258 年数
$\lambda_{SU}$	$3.14 \times 10^{-7}$ (314 FIT)
$\lambda_{SD}$	0
$\lambda_{DU}$	$6.48 \times 10^{-8}$ (65 FIT)
$\lambda_{DD}$	0
每小时危险故障可能性 ( PFH <sub>D</sub> )	$6,48 \times 10^{-8}$
诊断范围 ( DC )	0 %

#### 标准和规范

电磁兼容性	符合电磁兼容指令
-------	----------

# 隔离放大器 - MACX MCR-UI-UI-NC - 2811446

## 技术数据

### 标准和规范

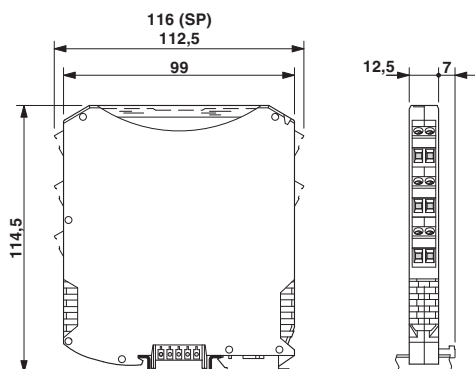
符合性	符合 CE 标准
ATEX	# II 3 G Ex nA IIC T4 Gc
IECEX	Ex nA IIC T4 Gc
UL , 美国 / 加拿大	UL 61010 Listed
	Class I, Div. 2, Groups A, B, C, D T6
	Class I, Zone 2, Group IIC
DNV GL-Temperature	B
DNV GL-Humidity	B
DNV GL-Vibration	A
DNV GL-EMC	A
DNV GL-Enclosure	Required protection according to the Rules shall be provided upon installation on board

### Environmental Product Compliance

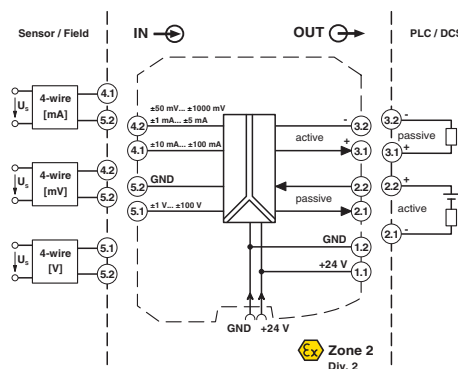
REACH SVHC	Lead 7439-92-1
China RoHS	环保使用期限 = 50
	更多有害物质的详情，请参考“下载区”内的“制造商声明”

## 产品图

尺寸图

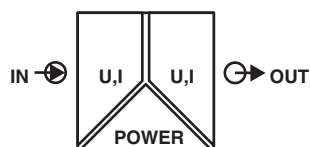


结构框图



# 隔离放大器 - MACX MCR-UI-UI-NC - 2811446

图画文字



## 分类

eCl@ss

eCl@ss 4.0	27210120
eCl@ss 4.1	27210120
eCl@ss 5.0	27210120
eCl@ss 5.1	27210100
eCl@ss 6.0	27210100
eCl@ss 7.0	27210120
eCl@ss 8.0	27210120
eCl@ss 9.0	27210120

ETIM

ETIM 4.0	EC002653
ETIM 5.0	EC002653
ETIM 6.0	EC002653

UNSPSC

UNSPSC 6.01	30211506
UNSPSC 7.0901	39121008
UNSPSC 11	39121008
UNSPSC 12.01	39121008
UNSPSC 13.2	39121008

## 认证

认证

认证

UL Listed / cUL Listed / Functional Safety / DNV GL / cULus Listed



# 隔离放大器 - MACX MCR-UI-UI-NC - 2811446

## 认证

### 防爆认证

IECEX / ATEX / UL Listed / cUL Listed / EAC Ex / cULus Listed

### 认证详情

UL Listed		<a href="http://database.ul.com/cgi-bin/XYV/template/LISEXT/1FRAME/index.htm">http://database.ul.com/cgi-bin/XYV/template/LISEXT/1FRAME/index.htm</a>	FILE E 330267
-----------	--	---	---------------

cUL Listed		<a href="http://database.ul.com/cgi-bin/XYV/template/LISEXT/1FRAME/index.htm">http://database.ul.com/cgi-bin/XYV/template/LISEXT/1FRAME/index.htm</a>	FILE E 330267
------------	--	---	---------------

Functional Safety			BVS Pb 01/10
-------------------	--	--	--------------

DNV GL		<a href="http://exchange.dnv.com/tari/">http://exchange.dnv.com/tari/</a>	TAA000020C
--------	--	---	------------

cULus Listed			
--------------	--	--	--

## 附件

### 附件

#### 已标记的设备标识

塑料标签 - UC-EMLP (11X9) CUS - 0824547



塑料标签，可订购：标签纸，白色，根据客户要求标识，安装方式: 背胶固定，标识区域大小: 11 x 9 mm

塑料标签 - UC-EMLP (11X9) YE CUS - 0824548



塑料标签，可订购：标签纸，黄色，根据客户要求标识，安装方式: 背胶固定，标识区域大小: 11 x 9 mm

## 隔离放大器 - MACX MCR-UI-UI-NC - 2811446

### 附件

塑料标签 - UC-EMLP (11X9) SR CUS - 0828098



塑料标签，可订购：标签纸，银色，根据客户要求标识，安装方式：背胶固定，标识区域大小：11 x 9 mm

---

### 模块安装支架

模块安装支架 - TC-D37SUB-ADIO16-EX-P-UNI - 2924854



用于将16个MACX Analog Ex i隔离放大器连接到数字或模拟I/O卡上的通用型端接板，通过D-SUB接头实现，37位（1:1连接）

模块安装支架 - TC-D37SUB-AIO16-EX-PS-UNI - 2902932



用于将16个MACX Analog Ex i隔离放大器连接到数字或模拟I/O卡上的通用型端接板，通过D-SUB接头实现，37位（1:1连接），带HART多路复用器连接

---

### 测试插拔式端子

测试插头 - MPS-MT - 0201744



测试插头，带焊接连接，导线横截面最大1 mm<sup>2</sup>，颜色：灰色

---

### 电源模块

供电和故障信息模块 - MACX MCR-PTB - 2865625



采用螺钉连接的电源和故障信号模块，包括相应的ME 17,5 TBUS 1,5/ 5-ST-3,81 GY DIN导轨连接器

## 隔离放大器 - MACX MCR-UI-UI-NC - 2811446

### 附件

供电和故障信息模块 - MACX MCR-PTB-SP - 2924184



采用push-in插拔式连接的电源和故障信号模块，包括相应的ME 17,5 TBUS 1,5/ 5-ST-3,81 GY DIN导轨连接器

---

### 绝缘套管

绝缘套管 - MPS-IH BK - 0201731

绝缘套管，颜色: 黑色



---

绝缘套管 - MPS-IH GY - 0201728

绝缘套管，颜色: 灰色



---

绝缘套管 - MPS-IH GN - 0201702

绝缘套管，颜色: 绿色



---

绝缘套管 - MPS-IH YE - 0201692

绝缘套管，颜色: 黄色



## 隔离放大器 - MACX MCR-UI-UI-NC - 2811446

### 附件

绝缘套管 - MPS-IH BU - 0201689

绝缘套管, 颜色: 蓝色



绝缘套管 - MPS-IH RD - 0201676

绝缘套管, 颜色: 红色



绝缘套管 - MPS-IH WH - 0201663

绝缘套管, 颜色: 白色



### 设备标识

塑料标签 - UC-EMLP (11X9) - 0819291



塑料标签, 标签纸, 白色, 未标记, 适用的打印机: BLUEMARK ID COLOR, BLUEMARK ID, BLUEMARK CLED, PLOTMARK, CMS-P1-PLOTTER, 安装方式: 背胶固定, 标识区域大小: 11 x 9 mm

塑料标签 - UC-EMLP (11X9) YE - 0822602



塑料标签, 标签纸, 黄色, 未标记, 适用的打印机: BLUEMARK ID COLOR, BLUEMARK ID, BLUEMARK CLED, PLOTMARK, CMS-P1-PLOTTER, 安装方式: 背胶固定, 标识区域大小: 11 x 9 mm

## 隔离放大器 - MACX MCR-UI-UI-NC - 2811446

### 附件

#### 塑料标签 - UC-EMLP (11X9) SR - 0828094



塑料标签, 标签纸, 银色, 未标记, 适用的打印机: BLUEMARK ID COLOR, BLUEMARK ID, BLUEMARK CLED, PLOTMARK, CMS-P1-PLOTTER, 安装方式: 背胶固定, 标识区域大小: 11 x 9 mm

---

#### 塑料标签 - US-EMLP (11X9) - 0828789



塑料标签, 卡, 白色, 未标记, 适用的打印机: BLUEMARK ID COLOR, BLUEMARK ID, THERMOMARK PRIME, THERMOMARK CARD 2.0, THERMOMARK CARD, 安装方式: 背胶固定, 标识区域大小: 11 x 9 mm

---

#### 塑料标签 - US-EMLP (11X9) YE - 0828871



塑料标签, 卡, 黄色, 未标记, 适用的打印机: BLUEMARK ID COLOR, BLUEMARK ID, THERMOMARK PRIME, THERMOMARK CARD 2.0, THERMOMARK CARD, 安装方式: 背胶固定, 标识区域大小: 11 x 9 mm

---

#### 塑料标签 - US-EMLP (11X9) SR - 0828872



塑料标签, 卡, 银色, 未标记, 适用的打印机: BLUEMARK ID COLOR, BLUEMARK ID, THERMOMARK PRIME, THERMOMARK CARD 2.0, THERMOMARK CARD, 安装方式: 背胶固定, 标识区域大小: 11 x 9 mm

---

#### 设备标识 - LS-EMLP (11X9) WH - 0831678



设备标识, 标签纸, 白色, 未标记, 适用的打印机: TOPMARK NEO, TOPMARK LASER, 安装方式: 背胶固定, 标识区域大小: 11 x 9 mm

## 隔离放大器 - MACX MCR-UI-UI-NC - 2811446

### 附件

设备标识 - LS-EMLP (11X9) YE - 0831732

设备标识, 标签纸, 黄色, 未标记, 适用的打印机: TOPMARK NEO, TOPMARK LASER, 安装方式: 背胶固定, 标识区域大小: 11 x 9 mm



设备标识 - LS-EMLP (11X9) SR - 0831705

设备标识, 标签纸, 银色, 未标记, 适用的打印机: TOPMARK NEO, TOPMARK LASER, 安装方式: 背胶固定, 标识区域大小: 11 x 9 mm



### DIN 导轨连接器

DIN导轨总线连接器 - ME 6,2 TBUS-2 1,5/5-ST-3,81 GN - 2869728



用于DIN导轨安装的DIN导轨连接器。TBUS外壳通用。镀金触点, 5位