

## 总线耦合器 - IL PB BK DP/V1-PAC - 2862246

Please be informed that the data shown in this PDF Document is generated from our Online Catalog. Please find the complete data in the user's documentation. Our General Terms of Use for Downloads are valid (<http://download.phoenixcontact.com>)



Inline，总线耦合器，PROFIBUS DP，D-SUB-9母头连接器，本地总线传输速率: 500 kBit/s，保护等级: IP20，包括Inline连接器和标识区域

### 产品描述

总线耦合器专用于PROFIBUS网络，可连接至Inline I/O系统。

该总线耦合器最多可连接63台Inline设备。

总线耦合器最多支持16台PCP设备。

提供配套的GSD文件，用于将Inline站点集成到编程系统。

文件可从网站[phoenixcontact.net/products](http://phoenixcontact.net/products)内的产品区内下载。

该总线耦合器不支持PROFIsafe安全模块。为此请用IL PB BK DI8 DO4/EF-PAC总线耦合器。


该总线耦合器不支持本安Inline端子或相应的电源端子和分断端子，例如所有IB IL EX ...产品。为此请用IL PB BK DI8 DO4/EF-PAC总线耦合器。

### 优势

- ✓ PROFIBUS连接通过9位D-SUB插座实现
- ✓ PROFIBUS数据传输速度从9.6 kbps到12 Mbps
- ✓ PROFIBUS接口和逻辑间的电隔离
- ✓ DIP开关，用于设置PROFIBUS地址
- ✓ 支持从0至126的PROFIBUS地址
- ✓ 用于1级和2级主机的DP/V1



### 关键商业数据

|           |   |
|-----------|---|
| 包装单位      | 1 STK   |
| GTIN      | <br>4 017918 907471 |
| GTIN      | 4017918907471   |
| 海关税则号     | 8538900000  |
| Sales Key | DNI112  |

### 技术数据

#### 注意

|      |                         |
|------|-------------------------|
| 使用限制 | EMC : A类产品，参见下载区内的制造商声明 |
|------|-------------------------|

#### 尺寸

# 总线耦合器 - IL PB BK DP/V1-PAC - 2862246

## 技术数据

### 尺寸

|    |          |
|----|----------|
| 宽度 | 85 mm    |
| 高度 | 119.8 mm |
| 深度 | 71.5 mm  |

### 环境条件

|              |                                   |
|--------------|-----------------------------------|
| 环境温度 (运行)    | 0 °C ... 55 °C                    |
| 环境温度 (存放/运输) | -25 °C ... 85 °C                  |
| 允许湿度 (运行)    | 85 % (无冷凝)                        |
| 允许湿度 (存放/运输) | 85 % (无冷凝)                        |
| 空气压力 (运行)    | 80 kPa ... 106 kPa (最高可达海拔3000 m) |
| 空气压力 (存放/运输) | 70 kPa ... 106 kPa (最高可达海拔3000 m) |
| 保护等级         | IP20                              |

### 概述

|             |        |
|-------------|--------|
| 安装类型        | DIN导轨  |
| 净重          | 240 g  |
| 关于重量规格的注意事项 | 带针式连接器 |

### 接口

|      |                          |
|------|--------------------------|
| 名称   | PROFIBUS DP              |
| 通道数目 | 1                        |
| 连接方式 | D-SUB-9母头连接器             |
| 传输速度 | 9,6 kBit/s ... 12 MBit/s |
| 位数   | 9                        |
| 名称   | Inline本地总线               |
| 连接方式 | Inline数据跨接块              |
| 传输速度 | 500 kBit/s               |

### 总线耦合器的系统限制

|                    |                       |
|--------------------|-----------------------|
| 名称                 | 总线耦合器的系统限制            |
| 过程数据量              | 最大 176 Byte (每个站)     |
|                    | 最大 176 Byte (输入)      |
|                    | 最大 176 Byte (输出)      |
| 参数数据量              | 最大 168 Byte (DP/V1模式) |
| 组态数据量              | 最大 168 Byte (DP/V1模式) |
| 支持的设备数目            | 最大 63 (每个站)           |
| 可连接本地总线设备的数量       | 最大 63                 |
| 带参数通道的设备数目         | 最大 16                 |
| 所支持的带远程总线分支的分支终端数目 | 0                     |

### Inline电位

|      |   |
|------|---|
| 名称   | 总线耦合器电源 $U_{BC}$ ; 通信电源 $U_L$ (7.5 V)与模拟量电源 $U_{ANA}$ (24 V)自总线耦合器电源供电。 |
| 电源电压 | 24 V DC (通过Inline连接器)   |

# 总线耦合器 - IL PB BK DP/V1-PAC - 2862246

## 技术数据

### Inline电位

|        |   |
|--------|---|
| 电源电压范围 | 19.2 V DC ... 30 V DC (包括所有公差, 包括纹波)        |
| 电流损耗   | 典型值 100 mA (没有连接Inline I/O模块)               |
|        | 最大 1.25 A (连接了最大数量的I/O模块)                   |
| 名称     | 通信电源(U <sub>L</sub> )                       |
| 电源电压   | 7.5 V DC ±5 %                               |
| 电源     | 最大 2 A DC                                   |
| 名称     | 模拟量模块的电源(U <sub>ANA</sub> )                 |
| 电源电压   | 24 V DC                                     |
| 电源电压范围 | 19.2 V DC ... 30 V DC (包括所有公差, 包括纹波)        |
| 电源     | 最大 0.5 A DC                                 |
| 名称     | 主电路(U <sub>M</sub> )电源                      |
| 电源电压   | 24 V DC                                     |
| 电源电压范围 | 19.2 V DC ... 30 V DC (包括所有公差, 包括纹波)        |
| 电源     | 最大 8 A DC (U <sub>M</sub> +U <sub>S</sub> ) |
| 名称     | 分段回路电源(U <sub>S</sub> )                     |
| 电源电压   | 24 V DC                                     |
| 电源电压范围 | 19.2 V DC ... 30 V DC (包括所有公差, 包括纹波)        |
| 电源     | 最大 8 A DC (U <sub>M</sub> +U <sub>S</sub> ) |

### 电隔离

|      |                     |
|------|---------------------|
| 试验区段 | RS-485 接口/电源 500 V  |
|      | RS-485接口/本地总线 500 V |

### 标准和规范

|      |  |
|------|--|
| 机械测试 | 符合EN 60068-2-6/IEC 60068-2-6抗振标准 5g                            |
|      | 符合EN 60068-2-27/IEC 60068-2-27耐冲击标准 操作: 25g, 11ms持续时间, 半正弦冲击脉冲 |
| 保护等级 | III, IEC 61140, EN 61140, VDE 0140-1                           |

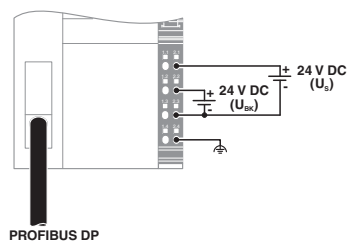
### Environmental Product Compliance

|            |                      |
|------------|----------------------|
| REACH SVHC | Lead 7439-92-1       |
| China RoHS | 环保使用期限: 无期限 = EFUP-e |
|            | 无超标的有害物质             |

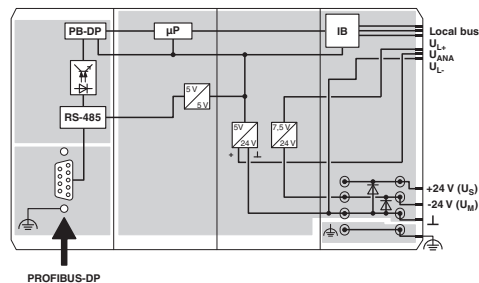
### 产品图

# 总线耦合器 - IL PB BK DP/V1-PAC - 2862246

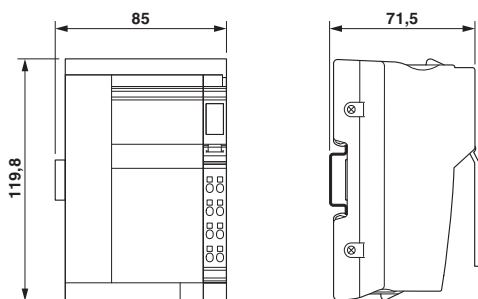
接线图



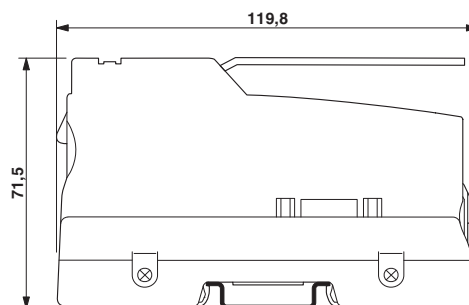
结构框图



尺寸图



尺寸图



## 分类

eCl@ss

|            |          |
|------------|----------|
| eCl@ss 4.0 | 27250203 |
| eCl@ss 4.1 | 27250203 |
| eCl@ss 5.0 | 27250203 |
| eCl@ss 5.1 | 27242600 |
| eCl@ss 6.0 | 27242600 |
| eCl@ss 7.0 | 27242608 |
| eCl@ss 8.0 | 27242608 |
| eCl@ss 9.0 | 27242608 |

ETIM

|          |          |
|----------|----------|
| ETIM 2.0 | EC001434 |
| ETIM 3.0 | EC001604 |
| ETIM 4.0 | EC001604 |
| ETIM 5.0 | EC001604 |
| ETIM 6.0 | EC001604 |

UNSPSC

|               |          |
|---------------|----------|
| UNSPSC 6.01   | 43172015 |
| UNSPSC 7.0901 | 43201404 |

# 总线耦合器 - IL PB BK DP/V1-PAC - 2862246

## 分类

### UNSPSC

|              |          |
|--------------|----------|
| UNSPSC 11    | 43172015 |
| UNSPSC 12.01 | 43201404 |
| UNSPSC 13.2  | 32151602 |

## 认证

### 认证

#### 认证

UL Listed / cUL Listed / EAC / EAC / cULus Listed

#### 防爆认证

UL Listed / cUL Listed / cULus Listed

## 认证详情

|           |  |   |               |
|-----------|--|---|---------------|
| UL Listed |  | <a href="http://database.ul.com/cgi-bin/XYV/template/LISEXT/1FRAME/index.htm">http://database.ul.com/cgi-bin/XYV/template/LISEXT/1FRAME/index.htm</a> | FILE E 140324 |
|-----------|--|---|---------------|

|            |  |   |               |
|------------|--|---|---------------|
| cUL Listed |  | <a href="http://database.ul.com/cgi-bin/XYV/template/LISEXT/1FRAME/index.htm">http://database.ul.com/cgi-bin/XYV/template/LISEXT/1FRAME/index.htm</a> | FILE E 140324 |
|------------|--|---|---------------|

|     |  |               |
|-----|--|---------------|
| EAC |  | EAC-Zulassung |
|-----|--|---------------|

|     |  |                          |
|-----|--|--------------------------|
| EAC |  | RU *-<br>DE.A*30.B.01735 |
|-----|--|--------------------------|

|              |  |  |
|--------------|--|--|
| cULus Listed |  |  |
|--------------|--|--|

## 附件

### 附件

### 插头

## 总线耦合器 - IL PB BK DP/V1-PAC - 2862246

### 附件

Inline连接器 - IB IL SCN-PWR IN-CP - 2727637



连接器，彩色，用于Inline电源和分段模块

---

### 数据插头

D-SUB总线连接器 - SUBCON-PLUS-PROFIB - 2744348



D-SUB插头，9位，针式，轴向型号带有两个电缆入口，角度小于35°，总线系统：PROFIBUS DP（最高至12 Mbps），终端电阻可通过滑动开关接通，引脚分配：3、5、6、8；回拉式弹簧连接端子

---

D-SUB总线连接器 - SUBCON-PLUS-PROFIB/SC2 - 2708232



D-SUB连接器，9位，针式连接器，进线 < 35°，总线系统：PROFIBUS DP，最大传输速度为12 Mbps，终端电阻可通过一个滑动开关切换连接，引脚分配：3，5，6，8；螺钉接线端子

---

D-SUB总线连接器 - SUBCON-PLUS-PROFIB/PG/SC2 - 2708245



D-SUB连接器，9位，针式连接器，进线 < 35°，总线系统：带Pg D-SUB孔式连接器的PROFIBUS DP，最大传输速度为12 Mbps，终端电阻可通过一个滑动开关切换连接，引脚分配：3，5，6，8；螺钉接线端子

---

D-SUB总线连接器 - SUBCON-PLUS-PROFIB/90/IDC - 2313672



D-SUB连接器，9位，针式连接器，进线 < 90°，总线系统：PROFIBUS DP，最大传输速度为12 Mbps，终端电阻可通过一个滑动开关切换连接，引脚分配：3，5，6，8；IDC端子接线

## 总线耦合器 - IL PB BK DP/V1-PAC - 2862246

### 附件

#### D-SUB总线连接器 - SUBCON-PLUS-PROFIB/90/PG/IDC - 2313685



D-SUB连接器，9位，针式连接器，进线 $< 90^\circ$ ，总线系统：带Pg D-SUB孔式连接器的PROFIBUS DP，最大传输速度为12 Mbps，终端电阻可通过一个滑动开关切换连接，引脚分配：3, 5, 6, 8；IDC端子接线

#### D-SUB总线连接器 - SUBCON-PLUS-PROFIB/90/SC - 2313698



D-SUB连接器，9位，针式连接器，进线 $< 90^\circ$ ，总线系统：PROFIBUS DP，最大传输速度为12 Mbps，终端电阻可通过一个滑动开关切换连接，引脚分配：3, 5, 6, 8；螺钉接线端子

#### D-SUB总线连接器 - SUBCON-PLUS-PROFIB/90/PG/SC - 2313708



D-SUB连接器，9位，针式连接器，进线 $< 90^\circ$ ，总线系统：带PG D-SUB孔式连接器的PROFIBUS DP，最大传输速度为12 Mbps，终端电阻可通过一个滑动开关切换连接，引脚分配：3, 5, 6, 8；螺钉接线端子

#### D-SUB总线连接器 - SUBCON-PLUS-PROFIB/AX/SC - 2744380



D-SUB连接器，9位，针式连接器，两个轴向进线，总线系统：PROFIBUS DP，最大传输速度为12 Mbps，终端电阻可通过一个滑动开关切换连接，引脚分配：3, 5, 6, 8；螺钉接线端子

#### D-SUB总线连接器 - SUBCON-PLUS-PROFIB/35/M12 - 2902320



D-SUB插头，9位，插针，针位：3、5、6、8；两个M12电缆密封件（B编码）均低于 $35^\circ$ 。总线系统：PROFIBUS DP最高速率12 Mbps。终端电阻通过单独的M12外部终端连接。

## 总线耦合器 - IL PB BK DP/V1-PAC - 2862246

### 附件

D-SUB总线连接器 - SUBCON-PLUS-PROFIB/90/M12 - 2902318



D-SUB插头，9位，插针，针位：3、5、6、8；两个M12电缆密封件（B编码）均低于90°。总线系统：PROFIBUS DP 最高速率12 Mbps。终端电阻通过单独的M12外部终端连接。

---

### 末端

终端固定件 - CLIPFIX 35 - 3022218



快装终端紧固件，用于NS 35/7.5 DIN导轨或NS 35/15 DIN导轨，带标记选项，宽度：9.5 mm，颜色：灰色

---

### 标记面板

标识区域 - IB IL FIELD 2 - 2727501

标识，宽度：12.2 mm



---

### 端子标识

插入式标记条 - ESL 62X10 - 0809492

插入式标记条，标签纸，白色，未标记，适用的打印机：办公室打印系统：激光打印机，安装方式：插入，标识区域大小：62 x 10 mm

