

隔离放大器 - MCR-C-UI-UI-DCI-NC - 2810939

Please be informed that the data shown in this PDF Document is generated from our Online Catalog. Please find the complete data in the user's documentation. Our General Terms of Use for Downloads are valid (<http://download.phoenixcontact.com>)




MCR三端隔离放大器，带有可组态的输入/输出，用于模拟信号的电隔离，未组态

图示型号为 MCR-C-UI-UI-DCI



关键商业数据

包装单位	1 STK
GTIN	 4 017918 118303
GTIN	4017918118303
海关税则号	8504409999
Sales Key	CK1811

技术数据

注意

使用限制	EMC : A类产品，参见下载区内的制造商声明
------	-------------------------

尺寸

宽度	17.5 mm
高度	99 mm
深度	114.5 mm

环境条件

环境温度 (运行)	-20 °C ... 65 °C
-----------	------------------

输入数据

输入数量	1
可配置 / 可编程	是，标准组态IN 0 ... 10 V, OUT 0 ... 10 V
电压输入信号	0 V ... 10 V (如对参数有任何不同的设置要求，请在订货时标明)
最大输入电压	30 V
最大输入电流	50 mA
输入电压的输入电阻	1 MΩ

隔离放大器 - MCR-C-UI-UI-DCI-NC - 2810939

技术数据

输入数据

输入电流的输入电阻	50 Ω
-----------	------

输出数据

输出数量	1
可配置 / 可编程	是, 未组态
电压输出信号	0 V ... 10 V (如对参数有任何不同的设置要求, 请在订货时标明)
最大输出电压	15 V
最大输出电流	30 mA
负载/输出负载电压输出	≥ 10 kΩ
负载/输出负载电流输出	≤ 500 Ω

电源

电源电压范围	18 V DC ... 30 V DC
最大电流耗量	< 30 mA (无负载)

接线数据

连接方式	可插拔螺钉连接
刚性导线最小横截面	0.2 mm ²
刚性导线最大横截面	2.5 mm ²
最小导线横截面AWG	24
最大导线横截面AWG	14
柔性导线最小横截面	0.2 mm ²
柔性导线最大横截面	2.5 mm ²
剥线长度	8 mm
螺纹	M3

概述

通道数目	1
最大传输误差	≤ 0.1 % (终值的)
最大温度系数	0.0075 %/K
截止频率 (3dB)	30 Hz
调零	± 2 %
量程调整	± 2 %
阶跃响应 (10-90%)	11 ms
保护电路	瞬态保护
测试电压, 输入 / 输出	1.5 kV (50Hz, 1min)
测试电压电源 / 信号	1 kV (50Hz, 1min)
电磁兼容性	符合电磁兼容指令
发射干扰	EN 61000-6-4
抗干扰	EN 61000-6-2
颜色	绿色
外壳材料	非增强型聚酰胺 PA
安装位置	任意

隔离放大器 - MCR-C-UI-UI-DCI-NC - 2810939

技术数据

概述

符合性	符合 CE 标准
UL, 美国 / 加拿大	UL 508认证
	Class I, Div. 2, Groups A, B, C, D
	Class I, Zone 2, Group IIC

标准和规范

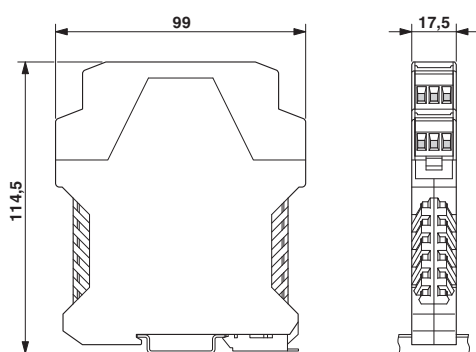
电磁兼容性	符合电磁兼容指令
发射干扰	EN 61000-6-4
抗干扰	EN 61000-6-2
连接符合标准	CUL
符合性	符合 CE 标准
UL, 美国 / 加拿大	UL 508认证
	Class I, Div. 2, Groups A, B, C, D
	Class I, Zone 2, Group IIC

Environmental Product Compliance

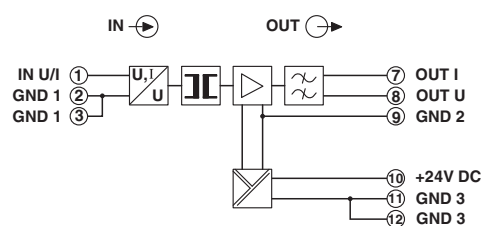
REACH SVHC	Lead 7439-92-1
China RoHS	环保使用期限 = 50
	更多有害物质的详情, 请参考“下载区”内的“制造商声明”

产品图

尺寸图

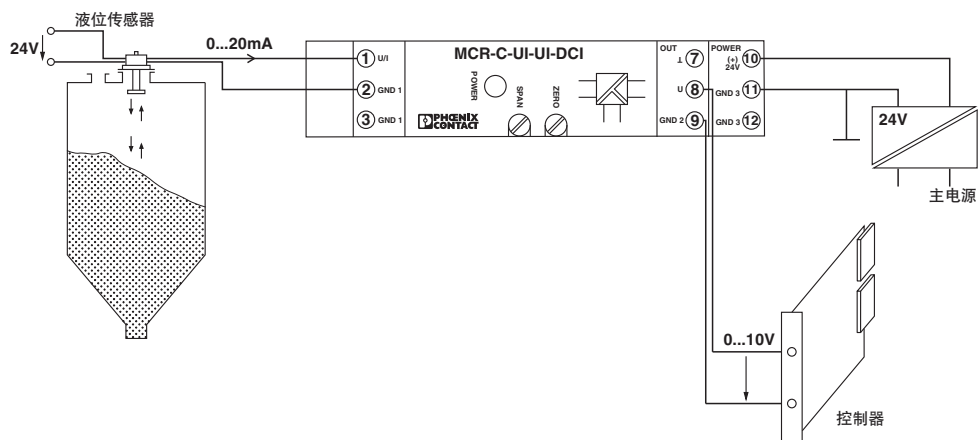


电路图



隔离放大器 - MCR-C-UI-UI-DCI-NC - 2810939

应用图



应用举例：液位测量

分类

eCl@ss

eCl@ss 4.0	27210120
eCl@ss 4.1	27210120
eCl@ss 5.0	27210120
eCl@ss 5.1	27210100
eCl@ss 6.0	27210100
eCl@ss 7.0	27210120
eCl@ss 8.0	27210120
eCl@ss 9.0	27210120

ETIM

ETIM 4.0	EC002653
ETIM 5.0	EC002653
ETIM 6.0	EC002653

UNSPSC

UNSPSC 6.01	30211506
UNSPSC 7.0901	39121008
UNSPSC 11	39121008
UNSPSC 12.01	39121008
UNSPSC 13.2	39121008

认证

认证

隔离放大器 - MCR-C-UI-UI-DCI-NC - 2810939

认证




认证

UL Recognized / cUL Recognized / EAC / cULus Recognized

防爆认证

UL Listed / cUL Listed / cULus Listed

认证详情

UL Recognized		http://database.ul.com/cgi-bin/XYV/template/LISEXT/1FRAME/index.htm	FILE E 238705
cUL Recognized		http://database.ul.com/cgi-bin/XYV/template/LISEXT/1FRAME/index.htm	FILE E 238705
EAC			RU C- DE.A*30.B.01082
cULus Recognized	