

电流变送器 - MACX MCR-SL-CAC- 5-I - 2810612

Please be informed that the data shown in this PDF Document is generated from our Online Catalog. Please find the complete data in the user's documentation. Our General Terms of Use for Downloads are valid (<http://download.phoenixcontact.com>)



电流测量变送器，适用电流1A和5A AC，输出信号0...20mA或4...20mA，可通过DIP开关组态，有LED显示工作状态

产品描述

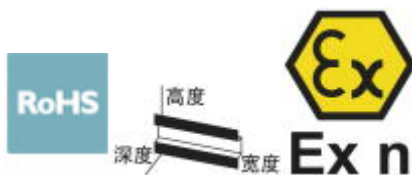
MACX MCR-SL-CAC-5-I(-UP)把1 A或5 A电流转换成0...20 mA或4...20 mA标准模拟量信号。位于外壳侧面的DIP开关可用于输入和输出电流的组态：

MACX MCR-SL-CAC-5-I 电流互感器带有一个范围从19.2 V DC 到 30 V DC的供电电压。

MACX MCR-SL-CAC-5-I 电流互感器带有一个范围从19.2 V DC 到 253 V DC的宽域供电电压。

优势

- 输入/输出可通过DIP开关进行组态



关键商业数据

包装单位	1 STK
GTIN	 4 046356 153775
GTIN	4046356153775
海关税则号	8504409999
Sales Key	CK4A21

技术数据

注意

使用限制	EMC : A类产品，参见下载区内的制造商声明
------	-------------------------

尺寸

宽度	22.5 mm
高度	104 mm
深度	114.5 mm

环境条件

环境温度 (运行)	-20 °C ... 65 °C (-4 °F...149 °F)
-----------	-----------------------------------

电流变送器 - MACX MCR-SL-CAC- 5-I - 2810612

技术数据

环境条件

环境温度 (存放/运输)	-40 °C ... 85 °C (-40 °F ... 185 °F)
最大高度	2000 m

输入数据

可配置 / 可编程	通过DIP开关
输入电流范围	0 A ... 5 A
最小输入电流的设置范围	0 A AC ... 1 A (可组态)
最大输入电流的设置范围	0 A AC ... 5 A (可组态)
过载量	2xI _N (持续)
电涌强度	20xI _N (1s)
额定频率f _N	50 Hz
频率测量范围	45 Hz ... 65 Hz
连接方式	螺钉连接端子

输出数据

输出名称	电流输出
可配置 / 可编程	通过DIP开关
电流输出信号	0 mA ... 20 mA (可组态)
	4 mA ... 20 mA (可组态)
最大输出电流	25 mA
负载/输出负载电流输出	< 500 Ω (当20 mA时)
波动	< 10 mV _{SS} (用于 500 Ω , 20 mA时)
状态显示	红色LED (故障) , 绿色LED (就绪)

开关输出

输出名称	无开关输出
------	-------

电源

额定供电电压	24 V DC (-20 % ... +25 %)
电源电压范围	19.2 V DC ... 30 V DC
最大电流耗量	< 32 mA (U _B =24 V DC 时 , I _{OUT} =20 mA)
功耗	< 0.9 W (U _B =24 V DC 时 , I _{OUT} =20 mA)

接线数据

连接方式	螺钉连接
刚性导线最小横截面	0.2 mm ²
刚性导线最大横截面	2.5 mm ²
最小导线横截面AWG	24
最大导线横截面AWG	14
柔性导线最小横截面	0.2 mm ²
柔性导线最大横截面	2.5 mm ²
剥线长度	8 mm
螺纹	M3

电流变送器 - MACX MCR-SL-CAC- 5-I - 2810612

技术数据

概述

最大传输误差	≤ 0.5 % (额定状态下, 额定值范围内)
最大温度系数	< 0.02 %/K
温度系数, 典型值	< 0.015 %/K
阶跃响应 (10-90%)	最大 300 ms
	典型值 200 ms
过电压等级	II
污染等级	2
测试电压, 输入 / 输出	4 kV (50Hz, 1min)
测试电压, 输出 / 电源	1.5 kV (50Hz, 1min)
电磁兼容性	符合电磁兼容指令
发射干扰	EN 61000-6-4
抗噪音	EN 61000-6-2 受到干扰时, 那有可能是最小的偏差。
颜色	绿色
外壳材料	非增强型聚酰胺 PA
安装位置	任意
符合性	符合 CE 标准
ATEX	# II 3 G Ex nA IIC T4 Gc X
UL, 美国 / 加拿大	UL 508认证

标准和规范

电磁兼容性	符合电磁兼容指令
发射干扰	EN 61000-6-4
连接符合标准	CUL
标准/规程	EN 61000-4-2
	EN 61000-4-3
	EN 61000-4-4
备注	标准 B
标准/规程	EN 61000-4-5
	EN 61000-4-6
符合性	符合 CE 标准
ATEX	# II 3 G Ex nA IIC T4 Gc X
UL, 美国 / 加拿大	UL 508认证

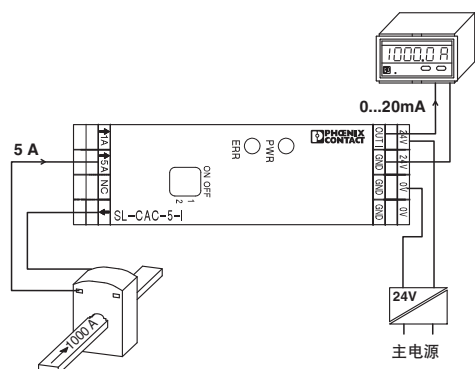
Environmental Product Compliance

China RoHS	环保使用期限 = 50
	更多有害物质的详情, 请参考“下载区”内的“制造商声明”

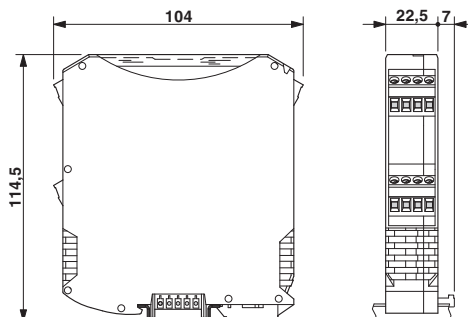
产品图

电流变送器 - MACX MCR-SL-CAC- 5-I - 2810612

应用图

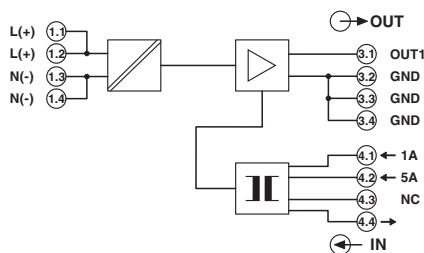


尺寸图



电流测量

电路图



分类

eCI@ss

eCI@ss 5.0	27210190
eCI@ss 5.1	27200300
eCI@ss 6.0	27210100
eCI@ss 7.0	27210123
eCI@ss 8.0	27210123
eCI@ss 9.0	27210123

ETIM

ETIM 3.0	EC002475
ETIM 4.0	EC002475
ETIM 5.0	EC002475
ETIM 6.0	EC002475

UNSPSC

UNSPSC 6.01	30211506
UNSPSC 7.0901	39121008
UNSPSC 11	39121008
UNSPSC 12.01	39121008
UNSPSC 13.2	39121032

电流变送器 - MACX MCR-SL-CAC- 5-I - 2810612

认证

认证

认证

UL Recognized / cUL Recognized / EAC / cULus Recognized

防爆认证

ATEX

认证详情

UL Recognized		http://database.ul.com/cgi-bin/XYV/template/LISEXT/1FRAME/index.htm	FILE E 238705
---------------	--	---	---------------

cUL Recognized		http://database.ul.com/cgi-bin/XYV/template/LISEXT/1FRAME/index.htm	FILE E 238705
----------------	--	---	---------------

EAC		EAC-Zulassung
-----	--	---------------

cULus Recognized	
------------------	--

附件

附件

电源

电源 - MINI-SYS-PS-100-240AC/24DC/1.5 - 2866983



初级开关MINI POWER电源，用于DIN导轨安装，输入：单相，输出：24 V DC/1,5 A

电流变送器 - MACX MCR-SL-CAC- 5-I - 2810612

附件

电源 - MINI-PS-100-240AC/24DC/1.5/EX - 2866653



初级开关MINI POWER电源，用于DIN导轨安装，输入：单相，输出：24 V DC/1,5 A，可在潜在爆炸区域使用

DIN 导轨连接器

DIN导轨总线连接器 - ME 22,5 TBUS 1,5/ 5-ST-3,81 GN - 2707437



DIN导轨连接器，标称工作电流: 8 A，额定电流 (Ex) : 8 A，额定电压 (Ex) : 125 V，位数: 5，针距: 3.81 mm，连接点镀金，总线连接器用于连接电子模块外壳

电子模块外壳 - ME 17,5 TBUS 1,5/ 5-ST-3,81 GN - 2709561



用于DIN导轨安装的DIN导轨连接器。TBUS外壳通用。镀金触点，5位