

Inline模块 - IB IL 24 DI 16-PAC - 2861250

Please be informed that the data shown in this PDF Document is generated from our Online Catalog. Please find the complete data in the user's documentation. Our General Terms of Use for Downloads are valid (<http://download.phoenixcontact.com>)



Inline, 数字量输入模块, 数字输入: 16, 24 V DC, 连接系统: 3线, 本地总线传输速率: 500 kBit/s, 保护等级: IP20, 包括Inline连接器和标记条

产品描述


模块用于Inline站内部。
用于采集数字信号。

优势

- ✓ 16个数字量输入
- ✓ 2线制与3线制连接技术连接的传感器
- ✓ 每个传感器最大允许的负载电流: 250 mA
- ✓ 模块最大允许负载电流: 4 A



关键商业数据

包装单位	1 STK
GTIN	 4 017918 894191
GTIN	4017918894191
Sales Key	DNI131

技术数据

注意

使用限制	EMC : A类产品, 参见下载区内的制造商声明
------	--------------------------

尺寸

宽度	48.8 mm
高度	140.5 mm
深度	71.5 mm
关于尺寸数据的注意事项	外壳尺寸

环境条件

环境温度 (运行)	-25 °C ... 55 °C
-----------	------------------

Inline模块 - IB IL 24 DI 16-PAC - 2861250

技术数据

环境条件

环境温度 (存放/运输)	-25 °C ... 85 °C
允许湿度 (运行)	10 % ... 95 % (无冷凝)
允许湿度 (存放/运输)	10 % ... 95 % (无冷凝)
空气压力 (运行)	70 kPa ... 106 kPa (最高可达海拔3000 m)
	80 kPa ... 106 kPa (最高可达海拔3000 m, ATEX区域2中)
空气压力 (存放/运输)	70 kPa ... 106 kPa (最高可达海拔3000 m)
保护等级	IP20

概述

安装类型	DIN导轨
净重	210 g
关于重量规格的注意事项	带针式连接器
操作模式	一个字的过程数据模式

接口

名称	Inline本地总线
通道数目	2
连接方式	Inline数据跨接块
传输速度	500 kBit/s

Inline电位

名称	通信电源(U _L)
电源电压	7.5 V DC (通过电源跨接)
电流损耗	最大 60 mA
功耗	最大 0.45 W
名称	分段回路电源(U _S)
电源电压	24 V DC (通过电源跨接)
电源电压范围	19.2 V DC ... 30 V DC (包括所有公差, 包括纹波)
电流损耗	最大 4 A
	0 A

数字输入

输入名称	数字输入
输入说明	EN 61131-2 型号1
连接方式	回拉式弹簧连接
连接系统	3线
输入数量	16
典型响应时间	< 1 ms
输入电压	24 V DC
输入电压范围, "0"信号	-3 V DC ... 5 V DC
输入电压范围, "1"信号	15 V DC ... 30 V DC
额定输入电流 U _{IN}	最小 3 mA (额定电压)
0到1信号切换延迟时间	1 ms

Inline模块 - IB IL 24 DI 16-PAC - 2861250

技术数据

数字输入

1到0信号切换延迟时间	1 ms
-------------	------

电隔离

试验区段	7.5 V电源 (总线逻辑) /24 V电源 (I/O) 500 V AC 50 Hz 1 min.
	24 V电源 (I/O) /功能接地 500 V AC 50 Hz 1 min.
	7.5V电源 (总线逻辑) /功能接地 500 V AC 50 Hz 1 min.

标准和规范

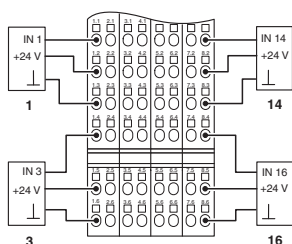
连接符合标准	CUL
保护等级	III, IEC 61140, EN 61140, VDE 0140-1

Environmental Product Compliance

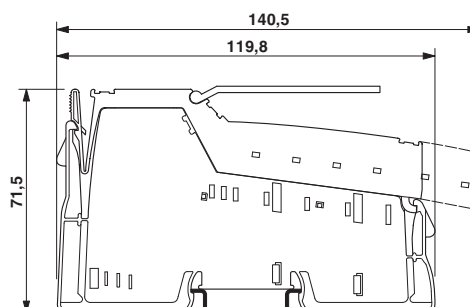
China RoHS	环保使用期限：无期限 = EFUP-e
	无超标的有害物质

产品图

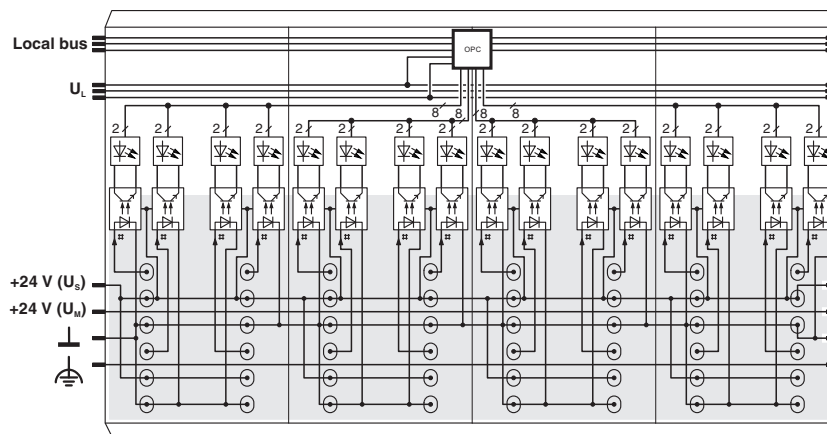
接线图



尺寸图



结构框图



Inline模块 - IB IL 24 DI 16-PAC - 2861250

分类

eCl@ss

eCl@ss 4.0	27250302
eCl@ss 4.1	27250302
eCl@ss 5.0	27250302
eCl@ss 5.1	27242600
eCl@ss 6.0	27242600
eCl@ss 7.0	27242604
eCl@ss 8.0	27242604
eCl@ss 9.0	27242604

ETIM

ETIM 2.0	EC001430
ETIM 3.0	EC001599
ETIM 4.0	EC001599
ETIM 5.0	EC001599
ETIM 6.0	EC001599

UNSPSC

UNSPSC 6.01	43172015
UNSPSC 7.0901	43201404
UNSPSC 11	43172015
UNSPSC 12.01	43201404
UNSPSC 13.2	32151602

认证

认证

认证

LR / BSH / BV / LR / ABS / BSH / RINA / UL Recognized / EAC

防爆认证

UL Listed / cUL Listed / cULus Listed

认证详情

LR		http://www.lr.org/en	08/20033
----	--	---	----------

BSH	http://www.bsh.de/de/index.jsp	Anwenderhinweis
-----	---	-----------------

Inline模块 - IB IL 24 DI 16-PAC - 2861250

认证

BV		http://www.veristar.com/portal/veristarinfo/generalinfo/approved/approvedProducts/equipmentAndMaterials	20989/B2_BV
LR		http://www.lr.org/en	08/20033
ABS		http://www.eagle.org/eagleExternalPortalWEB/	17-HG1621871-PDA
BSH		http://www.bsh.de/de/index.jsp	658
RINA		http://www.rina.org/en	ELE183315XG
UL Recognized		http://database.ul.com/cgi-bin/XYV/template/LISEXT/1FRAME/index.htm	FILE E 140324
EAC			EAC-Zulassung

附件

附件

前适配器

前适配器 - FLKM 14-PA-INLINE/IN16 - 2302751



VARIOFACE前置适配器，用于Inline模块，传输16（即2 x 8）个数字输入信号。

插头

Inline连接器 - IB IL SCN-12-ICP - 2727611



连接器，颜色编码，用于4或16通道Inline数字量输入模块

Inline模块 - IB IL 24 DI 16-PAC - 2861250

附件

Inline连接器 - IB IL SCN-12 - 2726340



连接器，用于4或16通道Inline数字量模块

标记面板

标识区域 - IB IL FIELD 2 - 2727501

标识，宽度：12.2 mm



标识区域 - IB IL FIELD 8 - 2727515

标识区域，宽度：48.8mm



端子标识

插入式标记条 - ESL 62X10 - 0809492

插入式标记条，标签纸，白色，未标记，适用的打印机：办公室打印系统: 激光打印机，安装方式: 插入，标识区域大小: 62 x 10 mm



插入式标记条 - ESL 62X46 - 0809502

插入式标记条，标签纸，白色，未标记，适用的打印机：办公室打印系统: 激光打印机，安装方式: 插入，标识区域大小: 62 x 46 mm



连接器套件

Inline模块 - IB IL 24 DI 16-PAC - 2861250

附件

连接器套件 - IB IL DI16-PLSET/ICP - 2860989



连接器套件，用于IB IL DI 16，铜，彩色标识。

连接器套件 - IB IL DI/DO16-PLSET - 2860976

连接器套件，用于IB IL DI/DO 16，铜，连续编码，无彩色标识，