

馈电隔离器 - MINI MCR-SL-RPS-I-I - 2864422

Please be informed that the data shown in this PDF Document is generated from our Online Catalog. Please find the complete data in the user's documentation. Our General Terms of Use for Downloads are valid (<http://download.phoenixcontact.com>)



MCR馈电隔离，螺钉接线，输入信号：0(4)..20mA，输出信号：(0)4...20mA

产品描述

厚度为6.2mm的MINI MCR-SL-RPS-I-I...馈电隔离器为现场的变送器供电，并将输入信号和输出信号电气隔离。该模块可用于隔离器和馈电隔离器操作中。

输入侧和输出侧提供电气隔离的0...20mA或4...20mA标准模拟量信号。


电源（19.2 VDC到30VDC）可由模块上的接线端子提供，也可由DIN导轨连接器提供。

优势

- 底部桥接供电（TBUS）
- 可用作带无源输入的隔离器
- 高度紧凑型馈电隔离器用于标准模拟量信号的电气隔离，放大和滤波
- 3端隔离
- 2线制与无源3线制传感器供电



关键商业数据

包装单位	1 STK
GTIN	 4 017918 956165
GTIN	4017918956165
海关税则号	8504409999
Sales Key	CK1211

技术数据

注意

使用限制	EMC：A类产品，参见下载区内的制造商声明
------	-----------------------

尺寸

宽度	6.2 mm
高度	93.1 mm

馈电隔离器 - MINI MCR-SL-RPS-I-I - 2864422

技术数据

尺寸

深度	102.5 mm
----	----------

环境条件

环境温度 (运行)	-20 °C ... 60 °C
环境温度 (存放/运输)	-40 °C ... 85 °C

输入数据

输入说明	电流输入 (传感器回路)
输入数量	1
电流输入信号	4 mA ... 20 mA (馈电隔离器和隔离器操作)
	0 mA ... 20 mA (隔离器操作)
最大输入电流	28 mA
输入电流的输入电阻	大约 50 Ω
发送器供电电压	U _B 最高4.5V, 适用负载0mA... 20mA
发送器供电电压范围	14.7 V DC ... 25.5 V DC

输出数据

输出名称	电流输出
输出数量	1
电流输出信号	4 mA ... 20 mA (馈电隔离器和隔离器操作)
	0 mA ... 20 mA (隔离器操作)
最大输出电流	28 mA
负载/输出负载电流输出	≤ 500 Ω (I = 20 mA)
波动	< 20 mV _{rms} (500 Ω时)
传输行为	1:1 对应于输入信号

电源

额定供电电压	24 V DC
电源电压范围	19.2 V DC ... 30 V DC (DIN导轨总线连接器 (ME 6,2 TBUS-2 1,5/5-ST-3,81 GN, 订货号2869728) 可用来桥接电源。可以卡接到符合 EN60715标准的35 mm DIN导轨) 上)
功耗	< 900 mW (24VDC时, 馈电隔离器操作)
	< 600 mW (24VDC时, 隔离器操作)

接线数据

连接方式	螺钉连接
刚性导线最小横截面	0.2 mm ²
刚性导线最大横截面	2.5 mm ²
最小导线横截面AWG	26
最大导线横截面AWG	12
柔性导线最小横截面	0.2 mm ²
柔性导线最大横截面	2.5 mm ²
剥线长度	12 mm
螺纹	M3

馈电隔离器 - MINI MCR-SL-RPS-I-I - 2864422

技术数据

概述

通道数目	1
最大传输误差	≤ 0.2 % (终值的)
典型传输误差	≤ 0.1 % (终值的)
最大温度系数	< 0.01 %/K
温度系数, 典型值	< 0.002 %/K
截止频率 (3dB)	大约 100 Hz
阶跃响应 (10-90%)	大约 3.5 ms
保护电路	瞬态保护
电气隔离	符合EN 61010的基础隔离
过电压等级	II
污染等级	2
额定绝缘电压	50 V AC/DC
测试电压, 输入 / 输出 / 电源	1.5 kV (50Hz, 1min)
电磁兼容性	符合电磁兼容指令
发射干扰	EN 61000-6-4
抗噪音	EN 61000-6-2 受到干扰时, 那有可能是最小的偏差。
颜色	绿色
外壳材料	PBT
安装位置	任意
组装说明	DIN导轨总线连接器 (ME 6,2 TBUS-2 1,5/5-ST-3,81 GN, 订货号 2869728) 可用来桥接电源。 可以卡接到符合EN60715标准的35 mmDIN导轨上。
符合性	符合 CE 标准
ATEX	# II 3 G Ex nA IIC T4 Gc X
UL, 美国 / 加拿大	UL 508认证
	Class I, Div. 2, Groups A, B, C, D T5
GL	GL EMC 2 D
铁路车辆的防火保护 (DIN EN 45545-2) R22	HL 1 - HL 2
铁路车辆的防火保护 (DIN EN 45545-2) R23	HL 1 - HL 2
铁路车辆的防火保护 (DIN EN 45545-2) R24	HL 1 - HL 2

EMC 数据

名称	电磁RF场
标准/规程	EN 61000-4-3
测量范围最终值的典型偏差	10 %
名称	快速瞬变 (脉冲串)
标准/规程	EN 61000-4-4
测量范围最终值的典型偏差	10 %
名称	传导干扰
标准/规程	EN 61000-4-6
测量范围最终值的典型偏差	10 %

馈电隔离器 - MINI MCR-SL-RPS-I-I - 2864422

技术数据

标准和规范

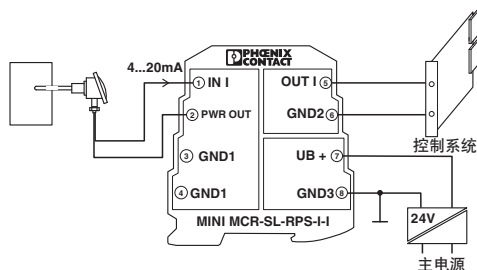
电磁兼容性	符合电磁兼容指令
发射干扰	EN 61000-6-4
连接符合标准	CUL
标准/规程	EN 61000-4-2
名称	电磁RF场
标准/规程	EN 61000-4-3
	EN 61000-4-4
	EN 61000-4-5
名称	传导干扰
标准/规程	EN 61000-4-6
电气隔离	符合EN 61010的基础隔离
符合性	符合 CE 标准
ATEX	# II 3 G Ex nA IIC T4 Gc X
UL , 美国 / 加拿大	UL 508认证
	Class I, Div. 2, Groups A, B, C, D T5
GL	GL EMC 2 D
铁路车辆的防火保护 (DIN EN 45545-2) R22	HL 1 - HL 2
铁路车辆的防火保护 (DIN EN 45545-2) R23	HL 1 - HL 2
铁路车辆的防火保护 (DIN EN 45545-2) R24	HL 1 - HL 2

Environmental Product Compliance

REACH SVHC	Lead 7439-92-1
China RoHS	环保使用期限 = 50
	更多有害物质的详情，请参考“下载区”内的“制造商声明”

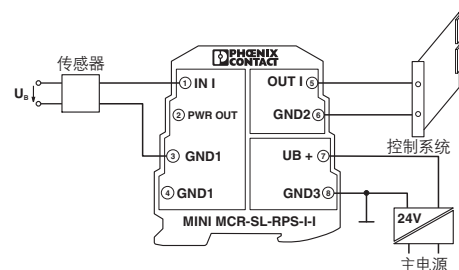
产品图

应用图



带无源传感器的馈电隔离器操作

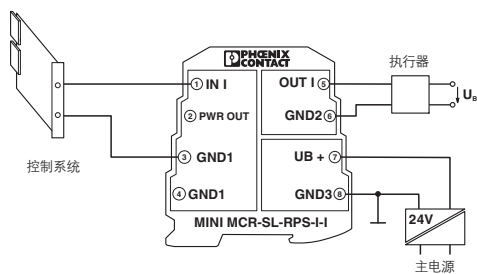
应用图



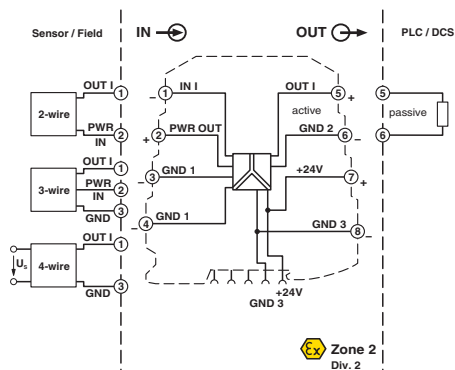
带有源传感器的隔离器操作

馈电隔离器 - MINI MCR-SL-RPS-I-I - 2864422

应用图

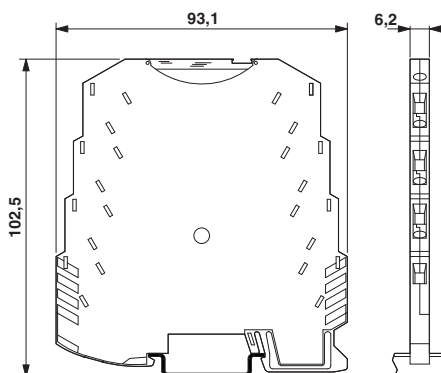


结构框图



模拟量输出模块隔离操作

尺寸图



分类

eCl@ss

eCl@ss 4.0	27210120
eCl@ss 4.1	27210120
eCl@ss 5.0	27210120
eCl@ss 5.1	27210100
eCl@ss 6.0	27210100
eCl@ss 7.0	27210120
eCl@ss 8.0	27210120
eCl@ss 9.0	27210120

ETIM

ETIM 4.0	EC002653
ETIM 5.0	EC002653
ETIM 6.0	EC002653

UNSPSC

UNSPSC 6.01	30211506
-------------	----------

馈电隔离器 - MINI MCR-SL-RPS-I-I - 2864422

分类

UNSPSC

UNSPSC 7.0901	39121008
UNSPSC 11	39121008
UNSPSC 12.01	39121008
UNSPSC 13.2	39121008

认证

认证

认证

UL Recognized / cUL Recognized / DNV GL / cULus Recognized

防爆认证

ATEX / UL Listed / cUL Listed / EAC Ex / cULus Listed

认证详情

UL Recognized		http://database.ul.com/cgi-bin/XYV/template/LISEXT/1FRAME/index.htm	FILE E 238705
---------------	--	---	---------------

cUL Recognized		http://database.ul.com/cgi-bin/XYV/template/LISEXT/1FRAME/index.htm	FILE E 238705
----------------	--	---	---------------

DNV GL		http://exchange.dnv.com/tari/	TAA000020N
--------	--	---	------------

cULus Recognized			
------------------	--	--	--

附件

附件

标识材料

馈电隔离器 - MINI MCR-SL-RPS-I-I - 2864422

附件

透明盖板 - MINI MCR DKL - 2308111



MINI MCR模块折叠式透明盖，可选择使用插入式标记条以及6.2mm的扁平快速标记条进行标识

标识 - MINI MCR-DKL-LABEL - 2810272



MINI MCR模块通过MINI MCR-DKL进行标识

电源

电源 - MINI-SYS-PS-100-240AC/24DC/1.5 - 2866983



初级开关MINI POWER电源，用于DIN导轨安装，输入：单相，输出：24 V DC/1,5 A

电源 - MINI-PS-100-240AC/24DC/1.5/EX - 2866653



初级开关MINI POWER电源，用于DIN导轨安装，输入：单相，输出：24 V DC/1,5 A，可在潜在爆炸区域使用

电源模块

电源端子 - MINI MCR-SL-PTB - 2864134



MCR电源模块通过T型连接器为多个MINI Analog模块供电，带螺钉连接，电流损耗最高达2 A

馈电隔离器 - MINI MCR-SL-RPS-I-I - 2864422

附件

电源端子 - MINI MCR-SL-PTB-SP - 2864147



MCR电源模块通过T型连接器为多个MINI Analog模块供电，带弹簧连接器，电流损耗最高达2 A

系统适配器

系统适配器 - MINI MCR-SL-V8-FLK 16-A - 2811268



8个采用螺钉连接技术的小型模拟信号转换器可以使用系统适配器连接到控制系统上，系统布线只需最小数量的导线，并具有极低的故障风险。

DIN 导轨连接器

DIN导轨总线连接器 - ME 6,2 TBUS-2 1,5/5-ST-3,81 GN - 2869728



用于DIN导轨安装的DIN导轨连接器。TBUS外壳通用。镀金触点，5位