

热电偶测量变送器 - MINI MCR-2-TC-UI-PT - 2905249

Please be informed that the data shown in this PDF Document is generated from our Online Catalog. Please find the complete data in the user's documentation. Our General Terms of Use for Downloads are valid (<http://download.phoenixcontact.com>)




采用插拔式连接技术的可组态温度变送器，用于连接热电偶。通过DIP开关或软件进行组态。插拔式连接技术，标准组态

产品描述

可组态3端隔离温度测量变送器，采用插拔式连接技术。该设备适用于连接热电偶。测得的数值将转化为线性或可自由调节的电流或电压信号。您可以使用免费软件解决方案中的一个来为设备组态。可通过设备上的DIP开关直接在设备上对默认设置进行组态（见组态表）。测量变送器支持故障监控和NFC通信。



关键商业数据

包装单位	1 STK
GTIN	 4 046356 937313
GTIN	4046356937313
Sales Key	CK1421

技术数据

注意

使用限制	EMC : A类产品，参见下载区内的制造商声明
------	-------------------------

尺寸

宽度	6.2 mm
高度	110.5 mm
深度	120.5 mm

环境条件

环境温度 (运行)	-40 °C ... 70 °C
环境温度 (存放/运输)	-40 °C ... 85 °C

输入数据

可配置 / 可编程	是
可用的传感器类型 (TC)	B, C, E, J, K, N, R, S, T, L, U, A-1, A-2, A-3, M, L

热电偶测量变送器 - MINI MCR-2-TC-UI-PT - 2905249

技术数据

输入数据

温度测量范围	-250 °C ... 2500 °C (范围取决于传感器类型，可通过软件自由设置范围，也可通过DIP开关、以增量方式在-150°C至1350°C范围内进行设置)
--------	---

输出数据

输出数量	1
可配置 / 可编程	是
电压输出信号	0 V ... 5 V (通过DIP开关)
	1 V ... 5 V (通过DIP开关)
	0 V ... 10 V (通过DIP开关)
	10 V ... 0 V (通过DIP开关)
	0 V ... 10.5 V (可通过软件进行设置)
电流输出信号	0 mA ... 20 mA (通过DIP开关)
	4 mA ... 20 mA (通过DIP开关)
	20 mA ... 0 mA (通过DIP开关)
	20 mA ... 4 mA (通过DIP开关)
	0 mA ... 21 mA (可通过软件进行设置)
最大输出电压	大约 12.3 V
最大输出电流	24.6 mA
短路电流	< 31.5 mA
负载/输出负载电压输出	≥ 10 kΩ
负载/输出负载电流输出	≤ 600 Ω (当20 mA时)
波动	< 10 mV _{rms}
	< 10 mV _{rms} (在600 Ω时)

电源

电源电压范围	9.6 V DC ... 30 V DC (DIN导轨总线连接器 (ME 6,2 TBUS-2 1,5/5-ST-3,81 GN, 订货号2869728) 用来桥接电源。可以卡接到符合EN60715标准的35 mm DIN导轨) 上)
典型电流耗量	32.7 mA (24 V DC)
	66.8 mA (12 V DC)
功耗	≤ 850 mW (I _{OUT} = 20 mA, 9.6 V DC, 600 Ω负载)

接线数据

连接方式	直插式连接
单条导线/接线点, 刚性, 带套管, 最小	0.14 mm ²
单条导线/接线点, 刚性, 带套管, 最大	2.5 mm ²
单条导线/接线点, 刚性, 不带套管, 最小	0.14 mm ²
单条导线/接线点, 刚性, 不带套管, 最大	2.5 mm ²
柔性导线最小横截面	0.14 mm ²
柔性导线最大横截面	2.5 mm ²
AWG导线最小横截面, 柔性	24
AWG绞线最大横截面, 柔性	12
剥线长度	10 mm

热电偶测量变送器 - MINI MCR-2-TC-UI-PT - 2905249

技术数据

概述

传输故障热电耦信号	0.1% * 600 K / 设定测量范围 ; 0.1% > 600 K (C、E、J、K、N、T、L、U、M Gost、L Gost)
	0.2 % * 600 K / 设定测量范围 ; 0.2 % > 600 K (B、R、S、A1、A2、A3)
	0.2% * 600 K / 设定测量范围 ; 0.2% > 600 K (E、J、K、N、T、L、U、M Gost、L Gost) ; 高速模式
	0.4% * 600 K / 设定测量范围 ; 0.4% > 600 K (B、R、S、A1、A2、A3) ; 高速模式
最大温度系数	≤ 0.01 %/K
典型冷点误差	2 K (2 K + (0,2 K * ΔT))
保护电路	瞬态保护
电气隔离	加强绝缘符合IEC 61010-1标准要求
过电压等级	II
污染等级	2
额定绝缘电压	300 V (有效)
测试电压, 输入 / 输出 / 电源	3 kV (50Hz, 1min)
电磁兼容性	符合电磁兼容指令
发射干扰	EN 61000-6-4
抗噪音	EN 61000-6-2 受到干扰时, 那有可能是最小的偏差。
外壳材料	PBT
安装位置	任意
组装说明	T型连接器为模块进行桥接供电。可以卡接到符合EN 60715标准的35 mmDIN导轨上。
符合性	符合 CE 标准
ATEX	# II 3 G Ex nA IIC T4 Gc X
UL, 美国 / 加拿大	UL 508 Listed
	Class I, Div. 2, Groups A, B, C, D T6
	Class I, Zone 2, Group IIC T6
分级证书	DNV GL 14445-15HH
铁路车辆的防火保护 (DIN EN 45545-2) R22	HL 1 - HL 2
铁路车辆的防火保护 (DIN EN 45545-2) R23	HL 1 - HL 2
铁路车辆的防火保护 (DIN EN 45545-2) R24	HL 1 - HL 2

EMC 数据

名称	电磁RF场
标准/规程	EN 61000-4-3
测量范围最终值的典型偏差	0.06 %
名称	快速瞬变 (脉冲串)
标准/规程	EN 61000-4-4
测量范围最终值的典型偏差	0.1 %
名称	传导干扰
标准/规程	EN 61000-4-6
测量范围最终值的典型偏差	0.05 %

热电偶测量变送器 - MINI MCR-2-TC-UI-PT - 2905249

技术数据

标准和规范

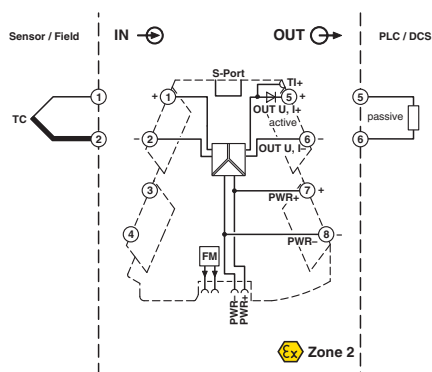
电磁兼容性	符合电磁兼容指令
发射干扰	EN 61000-6-4
标准/规程	EN 61000-4-2
名称	电磁RF场
标准/规程	EN 61000-4-3
	EN 61000-4-4
	EN 61000-4-5
名称	传导干扰
标准/规程	EN 61000-4-6
电气隔离	加强绝缘符合IEC 61010-1标准要求
符合性	符合 CE 标准
ATEX	# II 3 G Ex nA IIC T4 Gc X
UL, 美国 / 加拿大	UL 508 Listed
	Class I, Div. 2, Groups A, B, C, D T6
	Class I, Zone 2, Group IIC T6
铁路车辆的防火保护 (DIN EN 45545-2) R22	HL 1 - HL 2
铁路车辆的防火保护 (DIN EN 45545-2) R23	HL 1 - HL 2
铁路车辆的防火保护 (DIN EN 45545-2) R24	HL 1 - HL 2

Environmental Product Compliance

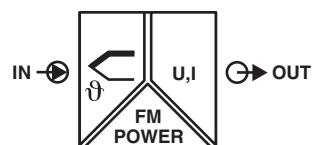
China RoHS	环保使用期限 = 50
	更多有害物质的详情, 请参考“下载区”内的“制造商声明”

产品图

结构框图



图画文字



热电偶测量变送器 - MINI MCR-2-TC-UI-PT - 2905249

分类

eCl@ss

eCl@ss 4.0	27210120
eCl@ss 4.1	27210120
eCl@ss 5.0	27210120
eCl@ss 5.1	27200200
eCl@ss 6.0	27200200
eCl@ss 7.0	27200206
eCl@ss 8.0	27200206
eCl@ss 9.0	27210129

ETIM

ETIM 2.0	EC001446
ETIM 3.0	EC001446
ETIM 4.0	EC001446
ETIM 5.0	EC001446
ETIM 6.0	EC002919

UNSPSC

UNSPSC 6.01	30211506
UNSPSC 7.0901	39121008
UNSPSC 11	39121008
UNSPSC 12.01	39121008
UNSPSC 13.2	41112105

认证

认证

认证

GL / UL Listed / cUL Listed / EAC / cULus Listed

防爆认证

ATEX / UL Listed / cUL Listed / cULus Listed

认证详情

GL		http://exchange.dnv.com/tari/	14445-15 HH
----	--	---	-------------

热电偶测量变送器 - MINI MCR-2-TC-UI-PT - 2905249

认证

UL Listed		http://database.ul.com/cgi-bin/XYV/template/LISEXT/1FRAME/index.htm	FILE E 238705
-----------	--	---	---------------

cUL Listed		http://database.ul.com/cgi-bin/XYV/template/LISEXT/1FRAME/index.htm	FILE E 238705
------------	--	---	---------------

EAC		EAC-Zulassung
-----	--	---------------

cULus Listed		
--------------	--	--

附件

附件

已标记的设备标识

用于终端紧固件的标识 - UCT-EM (30X5) CUS - 0801589



用于终端紧固件的标识，可订购：标签纸，白色，根据客户要求标识，安装方式: 卡接到标记牌套环，标识区域大小: 30 x 5 mm

用于终端紧固件的标识 - UCT-EM (30X5) YE CUS - 0830348



用于终端紧固件的标识，可订购：标签纸，黄色，根据客户要求标识，安装方式: 卡接到标记牌套环，标识区域大小: 30 x 5 mm

塑料标签 - UC-EMLP (15X5) CUS - 0824550



塑料标签，可订购：标签纸，白色，根据客户要求标识，安装方式: 背胶固定，标识区域大小: 15 x 5 mm

热电偶测量变送器 - MINI MCR-2-TC-UI-PT - 2905249

附件

塑料标签 - UC-EMLP (15X5) YE CUS - 0824551



塑料标签，可订购：标签纸，黄色，根据客户要求标识，安装方式：背胶固定，标识区域大小：15 x 5 mm

塑料标签 - UC-EMLP (15X5) SR CUS - 0828099



塑料标签，可订购：标签纸，银色，根据客户要求标识，安装方式：背胶固定，标识区域大小：15 x 5 mm

塑料标签 - US-EMLP (15X5) CUS - 0830076



塑料标签，可订购：卡，白色，根据客户要求标识，安装方式：背胶固定，标识区域大小：15 x 5 mm

塑料标签 - US-EMLP (15X5) YE CUS - 0830077



塑料标签，可订购：卡，黄色，根据客户要求标识，安装方式：背胶固定，标识区域大小：15 x 5 mm

塑料标签 - US-EMLP (15X5) SR CUS - 0830078



塑料标签，可订购：卡，银色，根据客户要求标识，安装方式：背胶固定，标识区域大小：15 x 5 mm

电源

热电偶测量变送器 - MINI MCR-2-TC-UI-PT - 2905249

附件

电源 - MINI-SYS-PS-100-240AC/24DC/1.5 - 2866983



初级开关MINI POWER电源，用于DIN导轨安装，输入：单相，输出：24 V DC/1,5 A

电源 - MINI-PS-100-240AC/24DC/1.5/EX - 2866653



初级开关MINI POWER电源，用于DIN导轨安装，输入：单相，输出：24 V DC/1,5 A，可在潜在爆炸区域使用

电源模块

电源端子 - MINI MCR-2-PTB - 2902066



馈电模块采用插拔式连接技术，用于为DIN导轨连接器供电。与故障监测模块配套使用可监控电源电压。螺钉连接技术

电源端子 - MINI MCR-2-PTB-PT - 2902067



馈电模块采用插拔式连接技术，用于为DIN导轨连接器供电。与故障监测模块配套使用可监控电源电压。插拔连接技术

端子标识

标记条 - SK 5,0 WH:REEL - 0805221



标记条，盘卷，白色，未标记，适用的打印机：THERMOMARK ROLL 2.0，THERMOMARK ROLL，THERMOMARK ROLL X1，THERMOMARK ROLLMASTER 300/600，THERMOMARK X1.2，安装方式：背胶固定，适用的模块宽度：5 mm，标识区域大小：连续 x 5 mm

系统适配器

热电偶测量变送器 - MINI MCR-2-TC-UI-PT - 2905249

附件

系统适配器 - MINI MCR-2-V8-FLK 16 - 2901993



使用系统适配器和系统接线可将八台MINI Analog Pro隔离放大器和测量变送器连接到控制器上，由此可将接线工作降至最低并能保证无错接线。

编程适配器

适配器 - IFS-BT-PROG-ADAPTER - 2905872



蓝牙适配器，带有微型USB和S-PORT接口，用于与MINI Analog、MINI Analog Pro、MACX Analog、INTERFACE系统网关和PLC logic设备系统的无线通信。

编程适配器 - IFS-USB-PROG-ADAPTER - 2811271



带USB接口的编程适配器，用于通过软件编程。USB驱动程序包括在待编程产品的软件解决方案中，例如测量变送器或电机管理器。

编程适配器 - TWN4 MIFARE NFC USB ADAPTER - 2909681



近场通信 (NFC) 编程适配器，带有 USB 接口，可用于无线配置 PHOENIX CONTACT (菲尼克斯电气) 具有 NFC 功能的产品。无需单独的USB驱动器。

设备标识

用于终端紧固件的标识 - UCT-EM (30X5) - 0801505



用于终端紧固件的标识，标签纸，白色，未标记，适用的打印机：TOPMARK NEO，TOPMARK LASER，BLUEMARK ID COLOR，BLUEMARK ID，BLUEMARK CLED，THERMOMARK PRIME，THERMOMARK CARD 2.0，THERMOMARK CARD，安装方式：卡接到标记牌套环，标识区域大小：30 x 5 mm

热电偶测量变送器 - MINI MCR-2-TC-UI-PT - 2905249

附件

用于终端紧固件的标识 - UCT-EM (30X5) YE - 0830340



用于终端紧固件的标识，标签纸，黄色，未标记，适用的打印机：TOPMARK NEO，TOPMARK LASER，BLUEMARK ID COLOR，BLUEMARK ID，BLUEMARK CLED，THERMOMARK PRIME，THERMOMARK CARD 2.0，THERMOMARK CARD，安装方式：卡接到标记牌套环，标识区域大小：30 x 5 mm

塑料标签 - UC-EMLP (15X5) - 0819301



塑料标签，标签纸，白色，未标记，适用的打印机：BLUEMARK ID COLOR，BLUEMARK ID，BLUEMARK CLED，PLOTMARK，CMS-P1-PLOTTER，安装方式：背胶固定，标识区域大小：15 x 5 mm

塑料标签 - UC-EMLP (15X5) YE - 0822615



塑料标签，标签纸，黄色，未标记，适用的打印机：BLUEMARK ID COLOR，BLUEMARK ID，BLUEMARK CLED，PLOTMARK，CMS-P1-PLOTTER，安装方式：背胶固定，标识区域大小：15 x 5 mm

塑料标签 - UC-EMLP (15X5) SR - 0828095



塑料标签，标签纸，银色，未标记，适用的打印机：BLUEMARK ID COLOR，BLUEMARK ID，BLUEMARK CLED，PLOTMARK，CMS-P1-PLOTTER，安装方式：背胶固定，标识区域大小：15 x 5 mm

塑料标签 - US-EMLP (15X5) - 0828790



塑料标签，卡，白色，未标记，适用的打印机：BLUEMARK ID COLOR，BLUEMARK ID，THERMOMARK PRIME，THERMOMARK CARD 2.0，THERMOMARK CARD，安装方式：背胶固定，标识区域大小：15 x 5 mm

热电偶测量变送器 - MINI MCR-2-TC-UI-PT - 2905249

附件

塑料标签 - US-EMLP (15X5) YE - 0828873



塑料标签，卡，黄色，未标记，适用的打印机：BLUEMARK ID COLOR，BLUEMARK ID，THERMOMARK PRIME，THERMOMARK CARD 2.0，THERMOMARK CARD，安装方式：背胶固定，标识区域大小：15 x 5 mm

塑料标签 - US-EMLP (15X5) SR - 0828874



塑料标签，卡，银色，未标记，适用的打印机：BLUEMARK ID COLOR，BLUEMARK ID，THERMOMARK PRIME，THERMOMARK CARD 2.0，THERMOMARK CARD，安装方式：背胶固定，标识区域大小：15 x 5 mm

评估单元

监视模块 - MINI MCR-2-FM-RC - 2904504



故障监测模块采用插拔式连接技术，用于对FM系统的组错误进行评估并发送报告，还可用于监控电源电压。通过常闭触点报告故障信息。螺钉连接技术，标准组态

监视模块 - MINI MCR-2-FM-RC-PT - 2904508



故障监测模块采用插拔式连接技术，用于对FM系统的组错误进行评估并发送报告，还可用于监控电源电压。通过常闭触点报告故障信息。插拔式连接技术，标准组态

通信模块

通信模块 - MINI MCR-2-V8-MOD-RTU - 2905634



可通过一个通信适配器将八个MINI Analog Pro隔离放大器和测量变送器快速方便地整合到Modbus/RTU网络中。

热电偶测量变送器 - MINI MCR-2-TC-UI-PT - 2905249

附件

通信模块 - MINI MCR-2-V8-MOD-TCP - 2905635



可通过一个通信适配器将八个MINI Analog Pro隔离放大器和测量变送器快速方便地整合到Modbus/TCP网络中。

通信模块 - MINI MCR-2-V8-PB-DP - 2905636



可通过一个通信适配器将八个MINI Analog Pro隔离放大器和测量变送器快速方便地整合到PROFIBUS DP网络中。

DIN 导轨连接器

DIN导轨总线连接器 - ME 6,2 TBUS-2 1,5/5-ST-3,81 GN - 2869728



用于DIN导轨安装的DIN导轨连接器。TBUS外壳通用。镀金触点，5位

DIN导轨总线连接器 - ME 6,2 TBUS-2 1,5/5-ST-3,81 GY - 2695439



DIN 导轨连接器 (TBUS) ， 5位 ， 用于桥接电源 ， 可快速卡接到NS 35/...上 DIN 导轨 ， 符合EN 60715