

热电偶测量变送器 - MINI MCR-SL-TC-UI-NC - 2864299

Please be informed that the data shown in this PDF Document is generated from our Online Catalog. Please find the complete data in the user's documentation. Our General Terms of Use for Downloads are valid (<http://download.phoenixcontact.com>)



MCR温度变送器用于热电偶，可通过DIP开关组态，采用螺钉连接方式，标准组态

产品描述


带3端隔离的可组态温度测量变送器适用于连接热电偶。测得的数值将转化为线性电流或电压信号。该设备可通过DIP开关组态，也可通过S-PORT端口用软件（FDT/DTM）组态，以实现扩展功能。测量变送器支持故障监控。

优势

- ✓ 底部桥接供电（TBUS）
- ✓ 用于符合IEC 60584的J、K型热电偶
- ✓ 通过诊断LED和模拟量信号显示错误信号
- ✓ -150°C ... +1350°C的温度测量范围
- ✓ 高度紧凑型温度测量变送器，用于热电偶信号的电气隔离，转换，放大和滤波，以创建标准信号
- ✓ 内部冷端补偿
- ✓ 输入和输出信号可用DIP开关进行组态
- ✓ 3端隔离



关键商业数据

包装单位	1 STK
GTIN	 4 017918 956554
GTIN	4017918956554
海关税则号	8504409999
Sales Key	CK1221

技术数据

注意

使用限制	EMC：A类产品，参见下载区内的制造商声明
------	-----------------------

尺寸

热电偶测量变送器 - MINI MCR-SL-TC-UI-NC - 2864299

技术数据

尺寸

宽度	6.2 mm
高度	93.1 mm
深度	102.5 mm

环境条件

环境温度 (运行)	-20 °C ... 65 °C
环境温度 (存放/运输)	-40 °C ... 85 °C
保护等级	IP20

输入数据

可用的传感器类型 (TC)	J、K型热电偶 (符合IEC 584-1标准)
---------------	-------------------------

输出数据

输出数量	1
电压输出信号	0 V ... 10 V
	10 V ... 0 V
	0 V ... 5 V
	1 V ... 5 V
电流输出信号	0 mA ... 20 mA
	4 mA ... 20 mA
	20 mA ... 0 mA
	20 mA ... 4 mA
最大输出电压	12.5 V
最大输出电流	23 mA
短路电流	大约 10 mA
负载/输出负载电压输出	≥ 10 kΩ
负载/输出负载电流输出	< 500 Ω (当20 mA时)
波动	< 20 mV _{SS} (500 Ω时)
	< 20 mV _{SS} (10 kΩ时)

电源

额定供电电压	24 V DC
电源电压范围	19.2 V DC ... 30 V DC (DIN导轨总线连接器 (ME 6,2 TBUS-2 1,5/5-ST-3,81 GN, 订货号2869728) 可用来桥接电源。可以卡接到符合EN60715标准的35 mm DIN导轨) 上)
最大电流耗量	< 25 mA (24 V DC)
功耗	< 500 mW

接线数据

连接方式	螺钉连接
刚性导线最小横截面	0.2 mm ²
刚性导线最大横截面	2.5 mm ²
最小导线横截面AWG	26
最大导线横截面AWG	12

热电偶测量变送器 - MINI MCR-SL-TC-UI-NC - 2864299

技术数据

接线数据

柔性导线最小横截面	0.2 mm ²
柔性导线最大横截面	2.5 mm ²
剥线长度	12 mm
螺纹	M3

概述

通道数目	1
设定量程的传输故障	((150 K / 设定测量温度范围 [K]) + 0.1)%
满量程传输故障	≤ 0.2 %
最大温度系数	< 0.02 %/K
冷点误差, 最大	< 3 K
典型冷点误差	< 2 K
保护电路	瞬态保护
电气隔离	符合EN 61010的基础隔离
过电压等级	II
污染等级	2
额定绝缘电压	50 V AC/DC
测试电压, 输入 / 输出 / 电源	1.5 kV (50Hz, 1min)
电磁兼容性	符合电磁兼容指令
发射干扰	EN 61000-6-4
抗噪音	EN 61000-6-2 受到干扰时, 那有可能是最小的偏差。
颜色	绿色
外壳材料	PBT
安装位置	任意
组装说明	T型连接器为模块进行桥接供电。可以卡接到符合EN 60715标准的35 mmDIN导轨上。
符合性	符合 CE 标准
ATEX	# II 3 G Ex nA IIC T4 Gc X
UL, 美国 / 加拿大	UL 508认证
	Class I, Div. 2, Groups A, B, C, D T5
GL	GL EMC 2 D
铁路车辆的防火保护 (DIN EN 45545-2) R22	HL 1 - HL 2
铁路车辆的防火保护 (DIN EN 45545-2) R23	HL 1 - HL 2
铁路车辆的防火保护 (DIN EN 45545-2) R24	HL 1 - HL 2

EMC 数据

名称	电磁RF场
标准/规程	EN 61000-4-3
测量范围最终值的典型偏差	10 %
名称	快速瞬变 (脉冲串)
标准/规程	EN 61000-4-4
测量范围最终值的典型偏差	10 %

热电偶测量变送器 - MINI MCR-SL-TC-UI-NC - 2864299

技术数据

EMC 数据

名称	传导干扰
标准/规程	EN 61000-4-6
测量范围最终值的典型偏差	10 %

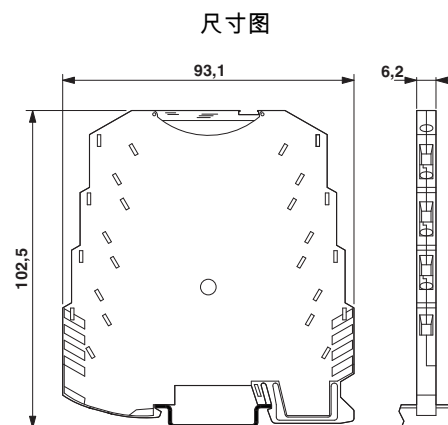
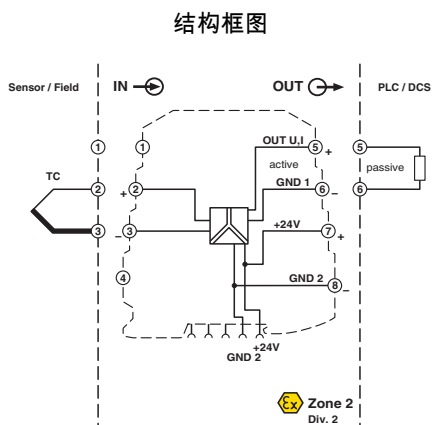
标准和规范

电磁兼容性	符合电磁兼容指令
发射干扰	EN 61000-6-4
连接符合标准	CUL
标准/规程	EN 61000-4-2
名称	电磁RF场
标准/规程	EN 61000-4-3
	EN 61000-4-4
	EN 61000-4-5
名称	传导干扰
标准/规程	EN 61000-4-6
电气隔离	符合EN 61010的基础隔离
符合性	符合 CE 标准
ATEX	# II 3 G Ex nA IIC T4 Gc X
UL, 美国 / 加拿大	UL 508认证
	Class I, Div. 2, Groups A, B, C, D T5
GL	GL EMC 2 D
铁路车辆的防火保护 (DIN EN 45545-2) R22	HL 1 - HL 2
铁路车辆的防火保护 (DIN EN 45545-2) R23	HL 1 - HL 2
铁路车辆的防火保护 (DIN EN 45545-2) R24	HL 1 - HL 2

Environmental Product Compliance

China RoHS	环保使用期限 = 50
	更多有害物质的详情, 请参考“下载区”内的“制造商声明”

产品图



热电偶测量变送器 - MINI MCR-SL-TC-UI-NC - 2864299

分类

eCl@ss

eCl@ss 4.0	27200206
eCl@ss 4.1	27200206
eCl@ss 5.0	27200206
eCl@ss 5.1	27200206
eCl@ss 6.0	27200206
eCl@ss 7.0	27200206
eCl@ss 8.0	27371503
eCl@ss 9.0	27371503

ETIM

ETIM 2.0	EC001446
ETIM 3.0	EC001446
ETIM 4.0	EC001446
ETIM 5.0	EC002568

UNSPSC

UNSPSC 6.01	30211506
UNSPSC 7.0901	39121008
UNSPSC 11	39121008
UNSPSC 12.01	39121008
UNSPSC 13.2	39121008

附件

附件

多路器

多路复用器 - MINI MCR-SL-MUX-V8-FLK 16 - 2811815



MINI 模拟量多路复用器，可将 8 个模拟量输入信号生成一个模拟量输出，用于带螺丝钉连接的 MINI 模拟量模块。

标识材料

透明盖板 - MINI MCR DKL - 2308111



MINI MCR模块折叠式透明盖，可选择使用插入式标记条以及6.2mm的扁平快速标记条进行标识

热电偶测量变送器 - MINI MCR-SL-TC-UI-NC - 2864299

附件

标识 - MINI MCR-DKL-LABEL - 2810272

MINI MCR模块通过MINI MCR-DKL进行标识



电源

电源 - MINI-SYS-PS-100-240AC/24DC/1.5 - 2866983



初级开关MINI POWER电源，用于DIN导轨安装，输入：单相，输出：24 V DC/1,5 A

电源模块

电源端子 - MINI MCR-SL-PTB-FM - 2902958



MINI MCR-SL-PTB-FM(-SP)馈电模块用于向T型连接器供电。FM馈电模块与故障监控模块组合使用，可提供用于监控的附加功能。螺钉连接方式。

电源端子 - MINI MCR-SL-PTB-FM-SP - 2902959



MINI MCR-SL-PTB-FM(-SP)馈电模块用于向T型连接器供电。FM馈电模块与故障监控模块组合使用，可提供用于监控的附加功能。回拉式弹簧连接。

系统适配器

系统适配器 - MINI MCR-SL-V8-FLK 16-A - 2811268



8个采用螺钉连接技术的小型模拟信号转换器可以使用系统适配器连接到控制系统上，系统布线只需最小数量的导线，并具有极低的故障风险。

编程适配器

热电偶测量变送器 - MINI MCR-SL-TC-UI-NC - 2864299

附件

编程适配器 - IFS-USB-PROG-ADAPTER - 2811271



带USB接口的编程适配器，用于通过软件编程。USB驱动程序包括在待编程产品的软件解决方案中，例如测量变送器或电机管理器。

评估单元

监视模块 - MINI MCR-SL-FM-RC-NC - 2902961



故障监控模块用于评估和报告故障监控系统的组错误以及监控电源电压。通过常开触点报告错误。螺钉连接，标准组态。

监视模块 - MINI MCR-SL-FM-RC-SP-NC - 2902962



故障监控模块用于评估和报告故障监控系统的组错误以及监控电源电压。通过常开触点报告错误。弹簧连接，标准组态。

DIN 导轨连接器

DIN导轨总线连接器 - ME 6,2 TBUS-2 1,5/5-ST-3,81 GN - 2869728



用于DIN导轨安装的DIN导轨连接器。TBUS外壳通用。镀金触点，5位