



型号

ML100-55/102/115

带偏振滤波功能的反射板型光电开关
带 2 m 固定电缆

特性

- 设计小巧
- 使用方便
- 光斑非常明亮、清晰可见
- 全金属螺纹安装孔
- 明晰可见的 LED 指示灯，表示上电状态、开关状态以及稳定状态
- 对外界环境光不敏感

描述

ML100 系列有如下特点：外型小巧、集成了全金属螺纹安装孔。所有型号均配有一个可见的红色发射 LED。这一特点大大方便了光电开关的安装和正确运行。由于拥有高亮度的 LED 指示灯，从各个方向均能轻易的观察到光电开关的开关状态。

附件

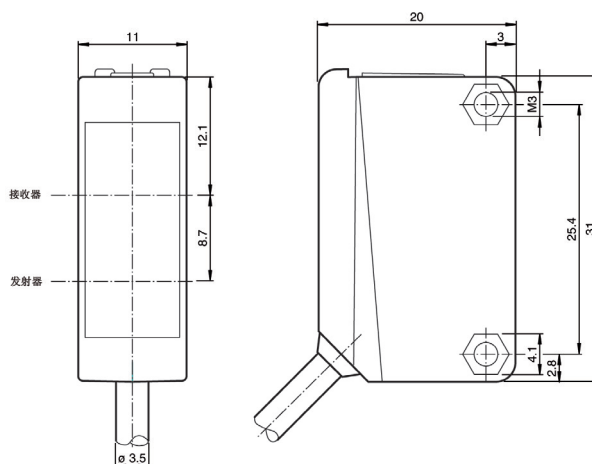
OMH-10

ML100 安装支架

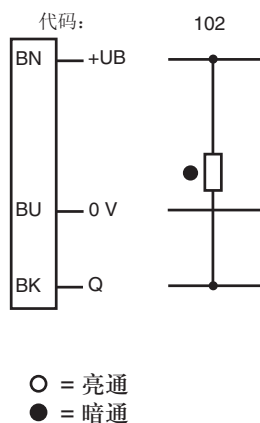
* 反射板选型请参考后页“相对接收光强”图

附件参数可从网上下载。

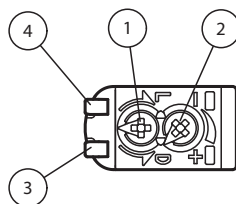
外形尺寸



电气连接



指示灯 / 动作说明



| | | |
|---|----------|----|
| 1 | 亮/暗通调节旋钮 | |
| 2 | 检测距离调节旋钮 | |
| 3 | 信号显示 | 黄色 |
| 4 | 上电显示 | 绿色 |

技术参数

一般说明

| | |
|--------|--|
| 有效检测范围 | 0 ... 5 m |
| 反射板距离 | 0.01 ... 5 m |
| 极限检测距离 | 7 m (用 H50 反射板) |
| 光源类型 | 红光 LED |
| 认证 | CE, cULus Listed 57M3 (Only in association with UL Class 2 power supply; Type 1 enclosure) |
| 参考目标物 | H50 反射板 |
| 光源特性 | 红光, 调制光 |
| 光斑直径 | 在 7 m 检测距离处约 500 mm |
| 发散角 | 约 4° |
| 光学透镜朝向 | 侧面出光 |
| 极限环境光强 | EN 60947-5-2 |

指示灯 / 动作说明

| | |
|------|--|
| 状态显示 | 绿色 LED: 上电状态 |
| 功能显示 | 黄色 LED: 接收器接收到光即点亮; 不稳定状态时闪烁; 检测到物体时关断 |
| 调节元件 | 检测距离调节旋钮; 亮 / 暗通调节旋钮 |

电气特性

| | | |
|------|-------|----------------------|
| 工作电压 | U_B | 10 ... 30 V DC, 等级 2 |
| 纹波 | | 最大 10 % |
| 空载电流 | I_0 | < 20 mA |

输出

| | | |
|------|--------------------------------|-----------------|
| 开关类型 | 亮 / 暗通可调 | |
| 信号输出 | 1 路 NPN 输出, 短路保护, 反极性保护, 集电极开路 | |
| 负载电压 | 最大 30 V DC | |
| 负载电流 | 最大 100 mA (负载阻抗) | |
| 电压降 | U_d | ≤ 1.5 V DC |
| 开关频率 | f | 1000 Hz |
| 响应时间 | | 0.5 ms |

符合标准

| | |
|------|--------------------|
| 标准 | IEC / EN 60947-5-2 |
| 标准 2 | EN 50178, UL 508 |

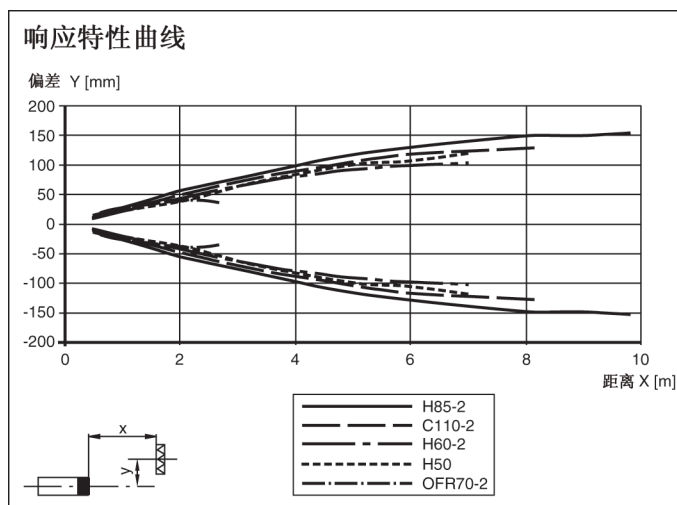
环境温度

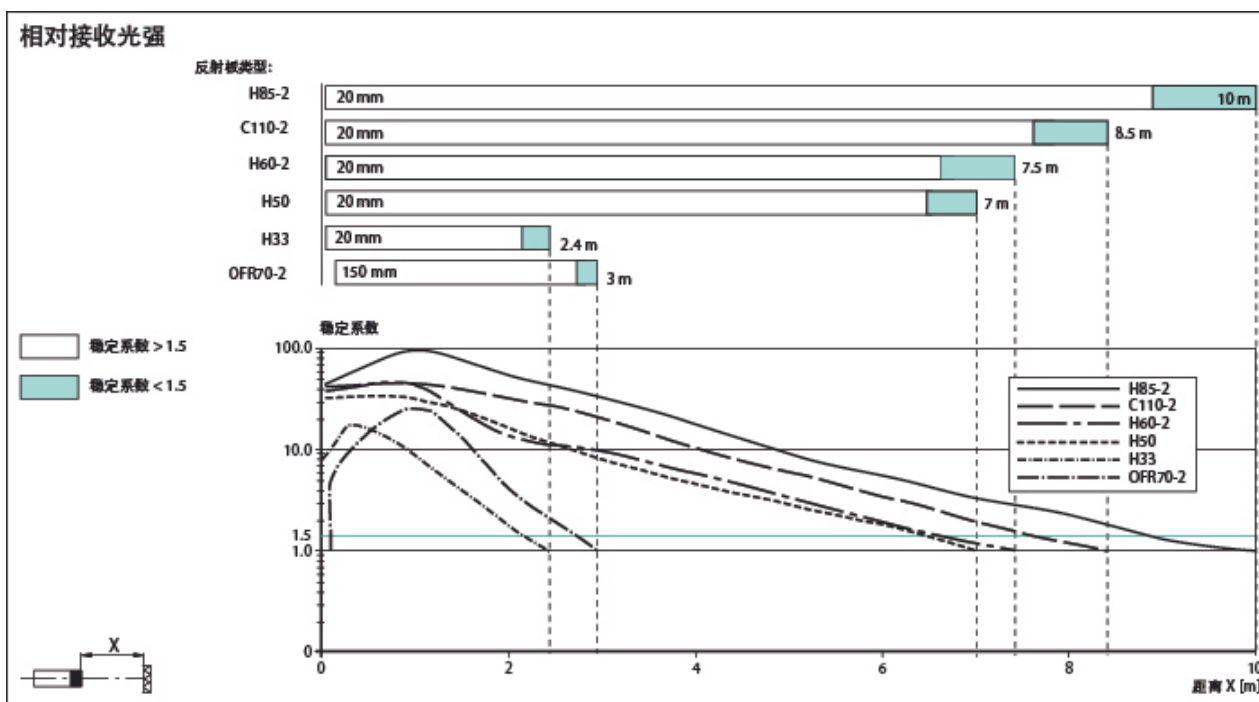
| | |
|------|-------------------------------|
| 工作温度 | -30 ... 60 °C (243 ... 333 K) |
| 储藏温度 | -40 ... 70 °C (233 ... 343 K) |

机械特性

| | |
|------|-----------|
| 防护等级 | IP67 |
| 连接 | 2 m 固定电缆 |
| 材料 | |
| 外壳 | PC (聚碳酸酯) |
| 光学透镜 | PMMA |
| 重量 | 约 50 g |

曲线 / 图表





附加信息

常规使用:

反射板型光电开关在一个外壳内包含有发射器与接收器。发射器发送的光由反射板反射回接收器。如果物体遮住了光束，开关功能触发。

安装说明:

光电开关可通过安装孔直接安装或安装支架进行安装（但不包含在包装中）。基座面必须为平面，以避免安装过程中外壳的扭曲。我们建议，给螺栓和螺丝加安全垫圈，使光电开关不至于失调。

调节说明:

光电开关上电后，绿色 LED 常亮。选择合适的反射板，正对光电开关放置。通过横向和纵向的移动光电开关来获得最佳的检测效果。当接收器接收的光强大小适宜时，黄色 LED 常亮。如果位置摆放不正确，黄色 LED 闪烁。

物体检测:

将物体置于光束中，如果光电开关检测到物体，黄色 LED 熄灭。当物体移开，黄色 LED 应该被重新点亮。

保养措施:

如果接收透镜上有污物，会导致接收光衰减，此时黄色 LED 闪烁。我们建议您定期对透镜表面进行清洁，并检查接头及螺丝是否松动。