

隔离放大器 - MINI MCR-SL-UI-I-LP-NC - 2902829

Please be informed that the data shown in this PDF Document is generated from our Online Catalog. Please find the complete data in the user's documentation. Our General Terms of Use for Downloads are valid (<http://download.phoenixcontact.com>)




2端环路供电隔离放大器（输出侧供电），可通过DIP开关组态，带螺钉连接和标准组态。

产品描述

该6.2 mm MINI MCR-SL-UI-I-LP...可组态2通道隔离放大器用于标准信号的电气隔离、适配、及滤波。环路供电隔离放大器的供电输出环路确保了可使用隔离放大器创建一个有源模拟量输入模块。模块通过控制器的电流环路供电。在输入端，可选择2 mA或50 mV到40 mA或30 V的标准模拟量信号和非标准模拟量信号。这些信号可转换为一个4...20 mA的信号。可以使用模块侧的DIP开关以对输入信号范围进行组态。



关键商业数据

包装单位	1 STK
GTIN	 4 046356 682350
GTIN	4046356682350
海关税则号	8543709990
Sales Key	CK1213

技术数据

注意

使用限制	EMC : A类产品，参见下载区内的制造商声明
------	-------------------------

尺寸

宽度	6.2 mm
高度	93.1 mm
深度	102.5 mm

环境条件

环境温度（运行）	-25 °C ... 70 °C
环境温度（存放/运输）	-40 °C ... 85 °C

输入数据

隔离放大器 - MINI MCR-SL-UI-I-LP-NC - 2902829

技术数据

输入数据

输入数量	1
电压输入信号	0 mV ... 1000 mV
	0 mV ... 750 mV
	0 mV ... 500 mV
	0 mV ... 300 mV
	0 mV ... 250 mV
	0 mV ... 200 mV
	0 mV ... 150 mV
	0 mV ... 125 mV
	0 mV ... 120 mV
	0 mV ... 100 mV
	0 mV ... 75 mV
	0 mV ... 60 mV
	0 mV ... 50 mV
	0 V ... 10 V
	0 V ... 7.5 V
	0 V ... 5 V
	0 V ... 3 V
	0 V ... 2.5 V
	0 V ... 2 V
	0 V ... 1.5 V
	0 V ... 1.25 V
	0 V ... 1.2 V
	0 V ... 30 V
	0 V ... 25 V
	0 V ... 20 V
	0 V ... 12.5 V
	0 V ... 12 V
	0 V ... 15 V
	-1000 mV ... 1000 mV
	-750 mV ... 750 mV
	-500 mV ... 500 mV
	-300 mV ... 300 mV
	-250 mV ... 250 mV
	-200 mV ... 200 mV
	-125 mV ... 125 mV
	-120 mV ... 120 mV
	-150 mV ... 150 mV
	-100 mV ... 100 mV
	-75 mV ... 75 mV

隔离放大器 - MINI MCR-SL-UI-I-LP-NC - 2902829

技术数据

输入数据

	-60 mV ... 60 mV
	-50 mV ... 50 mV
	-10 V ... 10 V
	-7.5 V ... 7.5 V
	-5 V ... 5 V
	-3 V ... 3 V
	-2.5 V ... 2.5 V
	-2 V ... 2 V
	-1.25 V ... 1.25 V
	-1.2 V ... 1.2 V
	-1.5 V ... 1.5 V
	-30 V ... 30 V
	-25 V ... 25 V
	-20 V ... 20 V
	-12.5 V ... 12.5 V
	-12 V ... 12 V
	-15 V ... 15 V
	200 mV ... 1000 mV
	150 mV ... 750 mV
	100 mV ... 500 mV
	60 mV ... 300 mV
	50 mV ... 250 mV
	40 mV ... 200 mV
	25 mV ... 125 mV
	24 mV ... 120 mV
	30 mV ... 150 mV
	20 mV ... 100 mV
	15 mV ... 75 mV
	12 mV ... 60 mV
	10 mV ... 50 mV
	2 V ... 10 V (另外的区域也可组态, 见表格)
	1.5 V ... 7.5 V
	1 V ... 5 V
	0.6 V ... 3 V
	0.5 V ... 2.5 V
	0.4 V ... 2 V
	0.25 V ... 1.25 V
	0.24 V ... 1.2 V
	0.3 V ... 1.5 V
	6 V ... 30 V

隔离放大器 - MINI MCR-SL-UI-I-LP-NC - 2902829

技术数据

输入数据

	5 V ... 25 V
	4 V ... 20 V
	2.5 V ... 12.5 V
	2.4 V ... 12 V
	3 V ... 15 V
电流输入信号	0 mA ... 40 mA
	0 mA ... 30 mA
	0 mA ... 20 mA
	0 mA ... 12 mA
	0 mA ... 10 mA
	0 mA ... 8 mA
	0 mA ... 7.5 mA
	0 mA ... 5 mA
	0 mA ... 6 mA
	0 mA ... 4 mA
	0 mA ... 3 mA
	0 mA ... 2.5 mA
	0 mA ... 2 mA
	-40 mA ... 40 mA
	-30 mA ... 30 mA
	-20 mA ... 20 mA
	-12 mA ... 12 mA
	-10 mA ... 10 mA
	-8 mA ... 8 mA
	-7.5 mA ... 7.5 mA
	-5 mA ... 5 mA
	-6 mA ... 6 mA
	-4 mA ... 4 mA
	-3 mA ... 3 mA
	-2.5 mA ... 2.5 mA
	-2 mA ... 2 mA
	8 mA ... 40 mA
	6 mA ... 30 mA
	4 mA ... 20 mA
	2.4 mA ... 12 mA
	2 mA ... 10 mA
	1.6 mA ... 8 mA
	1.5 mA ... 7.5 mA
	1 mA ... 5 mA
	1.2 mA ... 6 mA

隔离放大器 - MINI MCR-SL-UI-I-LP-NC - 2902829

技术数据

输入数据

	0.8 mA ... 4 mA
	0.6 mA ... 3 mA
	0.5 mA ... 2.5 mA
	0.4 mA ... 2 mA
最大输入电压	< 40 V
最大输入电流	< 50 mA (绝缘强度最高30 V)
输入电压的输入电阻	大约 100 kΩ (≤ 1 V, 否则约为 1 MΩ)
输入电流的输入电阻	≤ 50 Ω

输出数据

输出数量	1
可配置 / 可编程	是的, 已预组态
电流输出信号	4 mA ... 20 mA
最大输出电流	35 mA (输出限制)
负载/输出负载电流输出	< 1000 Ω ((U _B - 8 V) / 22 mA)
波动	< 20 mV _{SS} (500 Ω时)

电源

电源电压范围	无需独立供电
功耗	28 mW (不带信号)

接线数据

连接方式	螺钉连接
刚性导线最小横截面	0.2 mm ²
刚性导线最大横截面	2.5 mm ²
最小导线横截面AWG	26
最大导线横截面AWG	12
柔性导线最小横截面	0.2 mm ²
柔性导线最大横截面	2.5 mm ²
剥线长度	12 mm
螺纹	M3

概述

通道数目	1
最大传输误差	< 0.1 % (终值的)
	< 0.2 % (不带调解)
最大温度系数	0.01 %/K
温度系数, 典型值	0.005 %/K
截止频率 (3dB)	大约 30 Hz
调零	± 2 %
量程调整	± 2 %
阶跃响应 (10-90%)	大约 16 ms
电气隔离	符合EN 61010的基础隔离

隔离放大器 - MINI MCR-SL-UI-I-LP-NC - 2902829

技术数据

概述

过电压等级	II
污染等级	2
额定绝缘电压	50 V AC/DC
测试电压，输入 / 输出	1.5 kV (50Hz, 1min)
电磁兼容性	符合电磁兼容指令
发射干扰	EN 61000-6-4
抗噪音	EN 61000-6-2 受到干扰时，那有可能是最小的偏差。
颜色	绿色
外壳材料	PBT
安装位置	任意
符合性	符合 CE 标准
ATEX	# II 3 G Ex nA IIC T4 Gc X
UL，美国 / 加拿大	UL 508 Listed
	Class I, Div. 2, Groups A, B, C, D T5
	Class I, Zone 2, Group IIC
分级证书	DNV GL 14085-15HH
铁路车辆的防火保护 (DIN EN 45545-2) R22	HL 1 - HL 2
铁路车辆的防火保护 (DIN EN 45545-2) R23	HL 1 - HL 2
铁路车辆的防火保护 (DIN EN 45545-2) R24	HL 1 - HL 2

EMC 数据

名称	电磁RF场
标准/规程	EN 61000-4-3
测量范围最终值的典型偏差	0.5 %
名称	快速瞬变 (脉冲串)
标准/规程	EN 61000-4-4
测量范围最终值的典型偏差	2 %
名称	传导干扰
标准/规程	EN 61000-4-6
测量范围最终值的典型偏差	0.5 %

标准和规范

电磁兼容性	符合电磁兼容指令
发射干扰	EN 61000-6-4
标准/规程	EN 61000-4-2
名称	电磁RF场
标准/规程	EN 61000-4-3
	EN 61000-4-4
备注	标准 B
标准/规程	EN 61000-4-5
名称	传导干扰
标准/规程	EN 61000-4-6

隔离放大器 - MINI MCR-SL-UI-I-LP-NC - 2902829

技术数据

标准和规范

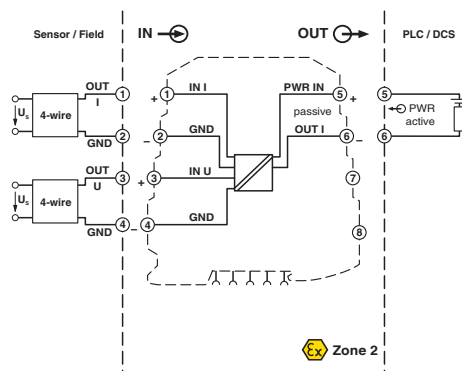
电气隔离	符合EN 61010的基础隔离
符合性	符合 CE 标准
ATEX	# II 3 G Ex nA IIC T4 Gc X
UL, 美国 / 加拿大	UL 508 Listed
	Class I, Div. 2, Groups A, B, C, D T5
	Class I, Zone 2, Group IIC
铁路车辆的防火保护 (DIN EN 45545-2) R22	HL 1 - HL 2
铁路车辆的防火保护 (DIN EN 45545-2) R23	HL 1 - HL 2
铁路车辆的防火保护 (DIN EN 45545-2) R24	HL 1 - HL 2

Environmental Product Compliance

China RoHS	环保使用期限 = 50
	更多有害物质的详情, 请参考“下载区”内的“制造商声明”

产品图

结构框图



分类

eCl@ss

eCl@ss 4.0	27210120
eCl@ss 4.1	27210120
eCl@ss 5.0	27210120
eCl@ss 5.1	27210100
eCl@ss 6.0	27210100
eCl@ss 7.0	27210120
eCl@ss 8.0	27210120
eCl@ss 9.0	27210120

ETIM

ETIM 4.0	EC002653
----------	----------

隔离放大器 - MINI MCR-SL-UI-I-LP-NC - 2902829

分类

ETIM

ETIM 5.0	EC002653
ETIM 6.0	EC002653

UNSPSC

UNSPSC 6.01	30211506
UNSPSC 7.0901	39121008
UNSPSC 11	39121008
UNSPSC 12.01	39121008
UNSPSC 13.2	39121008

认证

认证

认证

GL / UL Listed / cUL Listed / cULus Listed

防爆认证

ATEX / UL Listed / cUL Listed / EAC Ex / cULus Listed

认证详情

GL		http://exchange.dnv.com/tari/	14085-15 HH
----	--	---	-------------

UL Listed		http://database.ul.com/cgi-bin/XYV/template/LISEXT/1FRAME/index.htm	FILE E 238705
-----------	--	---	---------------

cUL Listed		http://database.ul.com/cgi-bin/XYV/template/LISEXT/1FRAME/index.htm	FILE E 238705
------------	--	---	---------------

cULus Listed			
--------------	--	--	--

附件

附件

隔离放大器 - MINI MCR-SL-UI-I-LP-NC - 2902829

附件

标识材料

透明盖板 - MINI MCR DKL - 2308111



MINI MCR模块折叠式透明盖，可选择使用插入式标记条以及6.2mm的扁平快速标记条进行标识

标识 - MINI MCR-DKL-LABEL - 2810272



MINI MCR模块通过MINI MCR-DKL进行标识

系统适配器

系统适配器 - MINI MCR-SL-V8-FLK 16-A - 2811268



8个采用螺钉连接技术的小型模拟信号转换器可以使用系统适配器连接到控制系统上，系统布线只需最小数量的导线，并具有极低的故障风险。