

隔离放大器 - MINI MCR-SL-I-I - 2864406

Please be informed that the data shown in this PDF Document is generated from our Online Catalog. Please find the complete data in the user's documentation. Our General Terms of Use for Downloads are valid (<http://download.phoenixcontact.com>)



MCR 3端隔离放大器，用于模拟量信号的电气隔离，螺钉接线，输入信号：0(4)mA... 20mA，输出信号：0(4)mA... 20mA

产品描述


厚度为6.2mm的标准信号3端隔离放大器MINI MCR-SL-I-I(-SP)用于标准信号的电气隔离、放大和滤波。输入侧和输出侧提供电气隔离的0...20mA或4...20mA标准模拟量信号。电源（19.2VDC到30VDC）可由模块上的接线端子提供，也可由DIN导轨连接器提供。

优势

- ✓ 底部桥接供电（TBUS）
- ✓ 可组态隔离放大器输入层
- ✓ 低能耗
- ✓ 3端隔离
- ✓ 高度紧凑型隔离放大器用于标准模拟量信号的电气隔离，转换，放大，滤波和复制
- ✓ 固定的信号组合



关键商业数据

包装单位	1 STK
GTIN	 4 017918 956158
GTIN	4017918956158
海关税则号	8504409999
Sales Key	CK1211

技术数据

注意

使用限制	EMC：A类产品，参见下载区内的制造商声明
------	-----------------------

尺寸

宽度	6.2 mm
----	--------

隔离放大器 - MINI MCR-SL-I-I - 2864406

技术数据

尺寸

高度	93.1 mm
深度	102.5 mm

环境条件

环境温度 (运行)	-20 °C ... 65 °C
环境温度 (存放/运输)	-40 °C ... 85 °C

输入数据

输入数量	1
可配置 / 可编程	否
电流输入信号	0 mA ... 20 mA
	4 mA ... 20 mA
最大输入电流	50 mA
输入电流的输入电阻	大约 50 Ω

输出数据

输出数量	1
可配置 / 可编程	否
电流输出信号	0 mA ... 20 mA
	4 mA ... 20 mA
最大输出电流	28 mA
负载/输出负载电流输出	< 500 Ω (当20 mA时)
波动	< 20 mV _{SS} (500 Ω时)

电源

额定供电电压	24 V DC
电源电压范围	19.2 V DC ... 30 V DC (DIN导轨总线连接器 (ME 6,2 TBUS-2 1,5/5-ST-3,81 GN, 订货号2869728) 可用于桥接电源。可以卡接到符合 EN60715标准的35 mm DIN导轨) 上)
最大电流耗量	< 20 mA
功耗	< 450 mW

接线数据

连接方式	螺钉连接
刚性导线最小横截面	0.2 mm ²
刚性导线最大横截面	2.5 mm ²
最小导线横截面AWG	26
最大导线横截面AWG	12
柔性导线最小横截面	0.2 mm ²
柔性导线最大横截面	2.5 mm ²
剥线长度	12 mm
螺纹	M3

概述

通道数目	1
------	---

隔离放大器 - MINI MCR-SL-I-I - 2864406

技术数据

概述

最大传输误差	≤ 0.1 % (终值的)
最大温度系数	< 0.01 %/K
温度系数, 典型值	< 0.002 %/K
截止频率 (3dB)	大约 100 Hz
阶跃响应 (10-90%)	大约 3.2 ms
保护电路	瞬态保护
电气隔离	符合EN 61010的基础隔离
过电压等级	II
污染等级	2
额定绝缘电压	50 V AC/DC
测试电压, 输入 / 输出 / 电源	1.5 kV (50Hz, 1min)
电磁兼容性	符合电磁兼容指令
发射干扰	EN 61000-6-4
抗噪音	EN 61000-6-2 受到干扰时, 那有可能是最小的偏差。
颜色	绿色
外壳材料	PBT
安装位置	任意
组装说明	T型连接器为模块进行桥接供电。可以卡接到符合EN 60715标准的35 mmDIN导轨上。
符合性	符合 CE 标准
ATEX	# II 3 G Ex nA IIC T4 Gc X
UL, 美国 / 加拿大	UL 508认证
	Class I, Div. 2, Groups A, B, C, D T5
GL	GL EMC 2 D
铁路车辆的防火保护 (DIN EN 45545-2) R22	HL 1 - HL 2
铁路车辆的防火保护 (DIN EN 45545-2) R23	HL 1 - HL 2
铁路车辆的防火保护 (DIN EN 45545-2) R24	HL 1 - HL 2

EMC 数据

名称	电磁RF场
标准/规程	EN 61000-4-3
测量范围最终值的典型偏差	10 %
名称	快速瞬变 (脉冲串)
标准/规程	EN 61000-4-4
测量范围最终值的典型偏差	10 %
名称	传导干扰
标准/规程	EN 61000-4-6
测量范围最终值的典型偏差	10 %

标准和规范

电磁兼容性	符合电磁兼容指令
发射干扰	EN 61000-6-4

隔离放大器 - MINI MCR-SL-I-I - 2864406

技术数据

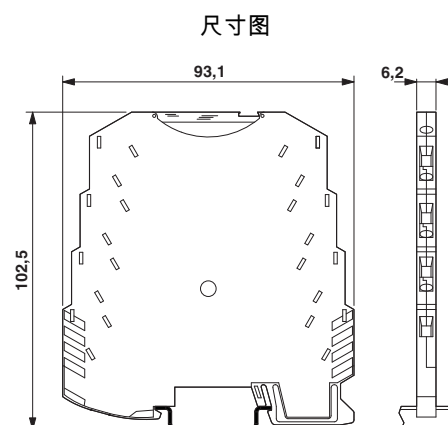
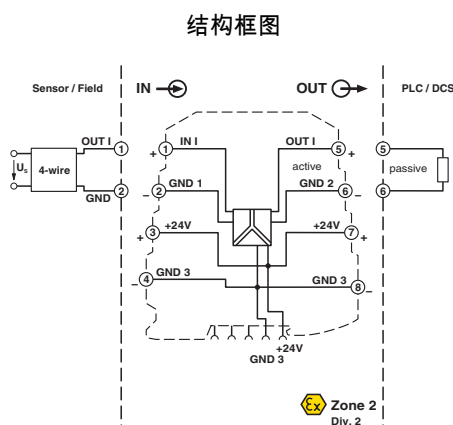
标准和规范

连接符合标准	CUL
名称	电磁RF场
标准/规程	EN 61000-4-3
	EN 61000-4-4
名称	传导干扰
标准/规程	EN 61000-4-6
电气隔离	符合EN 61010的基础隔离
符合性	符合 CE 标准
ATEX	# II 3 G Ex nA IIC T4 Gc X
UL , 美国 / 加拿大	UL 508认证
	Class I, Div. 2, Groups A, B, C, D T5
GL	GL EMC 2 D
铁路车辆的防火保护 (DIN EN 45545-2) R22	HL 1 - HL 2
铁路车辆的防火保护 (DIN EN 45545-2) R23	HL 1 - HL 2
铁路车辆的防火保护 (DIN EN 45545-2) R24	HL 1 - HL 2

Environmental Product Compliance

REACH SVHC	Lead 7439-92-1
China RoHS	环保使用期限 = 50
	更多有害物质的详情, 请参考“下载区”内的“制造商声明”

产品图



分类

eCl@ss

eCl@ss 4.0	27210120
eCl@ss 4.1	27210120
eCl@ss 5.0	27210120
eCl@ss 5.1	27210100

隔离放大器 - MINI MCR-SL-I-I - 2864406

分类

eCl@ss

eCl@ss 6.0	27210100
eCl@ss 7.0	27210120
eCl@ss 8.0	27210120
eCl@ss 9.0	27210120

ETIM

ETIM 4.0	EC002653
ETIM 5.0	EC002653
ETIM 6.0	EC002653

UNSPSC

UNSPSC 6.01	30211506
UNSPSC 7.0901	39121008
UNSPSC 11	39121008
UNSPSC 12.01	39121008
UNSPSC 13.2	39121008

认证

认证

认证

BV / UL Recognized / cUL Recognized / DNV GL / cULus Recognized

防爆认证

ATEX / UL Listed / cUL Listed / EAC Ex / cULus Listed

认证详情

BV		http://www.veristar.com/portal/veristarinfo/generalinfo/approved/approvedProducts/equipmentAndMaterials	39933/A0_BV
----	---	---	-------------

UL Recognized		http://database.ul.com/cgi-bin/XYV/template/LISEXT/1FRAME/index.htm	FILE E 238705
---------------	---	---	---------------

cUL Recognized		http://database.ul.com/cgi-bin/XYV/template/LISEXT/1FRAME/index.htm	FILE E 238705
----------------	---	---	---------------

隔离放大器 - MINI MCR-SL-I-I - 2864406

认证

DNV GL



<http://exchange.dnv.com/tari/>

TAA000020N

cULus Recognized



附件

附件

标识材料

透明盖板 - MINI MCR DKL - 2308111



MINI MCR模块折叠式透明盖，可选择使用插入式标记条以及6.2mm的扁平快速标记条进行标识

标识 - MINI MCR-DKL-LABEL - 2810272



MINI MCR模块通过MINI MCR-DKL进行标识

电源

电源 - MINI-SYS-PS-100-240AC/24DC/1.5 - 2866983



初级开关MINI POWER电源，用于DIN导轨安装，输入：单相，输出：24 V DC/1,5 A

电源 - MINI-PS-100-240AC/24DC/1.5/EX - 2866653



初级开关MINI POWER电源，用于DIN导轨安装，输入：单相，输出：24 V DC/1,5 A，可在潜在爆炸区域使用

隔离放大器 - MINI MCR-SL-I-I - 2864406

附件

电源模块

电源端子 - MINI MCR-SL-PTB - 2864134



MCR电源模块通过T型连接器为多个MINI Analog模块供电，带螺钉连接，电流损耗最高达2 A

电源端子 - MINI MCR-SL-PTB-SP - 2864147



MCR电源模块通过T型连接器为多个MINI Analog模块供电，带弹簧连接器，电流损耗最高达2 A

DIN 导轨连接器

DIN导轨总线连接器 - ME 6,2 TBUS-2 1,5/5-ST-3,81 GN - 2869728



用于DIN导轨安装的DIN导轨连接器。TBUS外壳通用。镀金触点，5位
