

## 无源隔离器 - MINI MCR-SL-1CP-I-I - 2864419

Please be informed that the data shown in this PDF Document is generated from our Online Catalog. Please find the complete data in the user's documentation. Our General Terms of Use for Downloads are valid (<http://download.phoenixcontact.com>)



MCR 无源隔离器，单通道，用于电流信号的电气隔离，无需供电，带螺钉连接

### 产品描述


宽6.2 mm 的无源隔离器MINI MCR-SL-...CP-I-I...无需附加辅助电源即可用于0...20 mA 和4...20 mA 电源信号的电气隔离和过滤。

### 优势

- ✓ 隔离放大器电压降，仅1.7 V
- ✓ 无需任何附加辅助电压
- ✓ 由输入回路供电
- ✓ 双通道设计宽度仅6.2 mm
- ✓ 高度紧凑型2线制无源隔离器用于标准模拟量信号的电气隔离和滤波



### 关键商业数据

包装单位	1 STK
GTIN	 4 017918 974848
GTIN	4017918974848
海关税则号	8504409999
Sales Key	CK1213

### 技术数据

#### 尺寸

宽度	6.2 mm
高度	93.1 mm
深度	102.5 mm

#### 环境条件

环境温度 (运行)	-20 °C ... 65 °C
环境温度 (存放/运输)	-40 °C ... 85 °C

# 无源隔离器 - MINI MCR-SL-1CP-I-I - 2864419

## 技术数据

### 输入数据

输入说明	电流输入
输入数量	1
可配置 / 可编程	否
电流输入信号	0 mA ... 20 mA
	4 mA ... 20 mA
最大输入电压	18 V
最大输入电流	40 mA
响应电流	大约 190 $\mu$ A
输入电压限制	< 2 V (20 mA)
电压损耗	1.9 V (I = 20 mA)

### 输出数据

输出名称	电流输出
输出数量	1
可配置 / 可编程	否
电流输出信号	0 mA ... 20 mA
	4 mA ... 20 mA
负载/输出负载电流输出	< 600 $\Omega$ (I=20mA输出信号)
波动	< 10 mV <sub>rms</sub> (在600 $\Omega$ 时)
传输行为	1:1 对应于输入信号

### 电源

电源电压范围	无需独立供电
功耗	34 mW

### 接线数据

连接方式	螺钉连接
刚性导线最小横截面	0.2 mm <sup>2</sup>
刚性导线最大横截面	2.5 mm <sup>2</sup>
最小导线横截面AWG	26
最大导线横截面AWG	12
柔性导线最小横截面	0.2 mm <sup>2</sup>
柔性导线最大横截面	2.5 mm <sup>2</sup>
剥线长度	12 mm
螺纹	M3

### 概述

通道数目	1
最大传输误差	$\leq 0.1\%$ (终值的)
最大温度系数	$\leq 0.002\%/K$ (测量值的 / 100 $\Omega$ 负载)
温度系数, 典型值	< 0.002 %/K (测量值的 / 100 $\Omega$ 负载)
冷端误差	$\leq$
典型冷点误差	$\leq$

# 无源隔离器 - MINI MCR-SL-1CP-I-I - 2864419

## 技术数据

### 概述

额外误差，取决于负载	< 0.03 % (测量值的 / 100 Ω 负载)
截止频率 ( 3dB )	75 Hz
阶跃响应 ( 10-90% )	5 ms (负载为600Ω时)
电气隔离	符合EN 61010的基础隔离
过电压等级	II
污染等级	2
额定绝缘电压	50 V AC/DC
测试电压，输入 / 输出	1.5 kV (50Hz, 1min)
测试电压通道 / 通道	1.5 kV (50Hz, 1min)
电磁兼容性	符合电磁兼容指令
发射干扰	EN 61000-6-4
抗噪音	EN 61000-6-2 受到干扰时，那有可能是最小的偏差。
颜色	绿色
外壳材料	PBT
安装位置	任意
组装说明	T型连接器为模块进行桥接供电。可以卡接到符合EN 60715标准的35 mmDIN导轨上。
符合性	符合 CE 标准
ATEX	# II 3 G Ex nA II T6 X
UL，美国 / 加拿大	UL 508认证
	Class I, Div. 2, Groups A, B, C, D
GL	GL EMC 2 D
铁路车辆的防火保护 (DIN EN 45545-2) R22	HL 1 - HL 2
铁路车辆的防火保护 (DIN EN 45545-2) R23	HL 1 - HL 2
铁路车辆的防火保护 (DIN EN 45545-2) R24	HL 1 - HL 2

### EMC 数据

名称	电磁RF场
标准/规程	EN 61000-4-3
评估标准	A
名称	快速瞬变 ( 脉冲串 )
标准/规程	EN 61000-4-4
评估标准	B
名称	传导干扰
标准/规程	EN 61000-4-6
评估标准	A

### 标准和规范

电磁兼容性	符合电磁兼容指令
发射干扰	EN 61000-6-4
连接符合标准	CUL
标准/规程	EN 61000-4-2

# 无源隔离器 - MINI MCR-SL-1CP-I-I - 2864419

## 技术数据

### 标准和规范

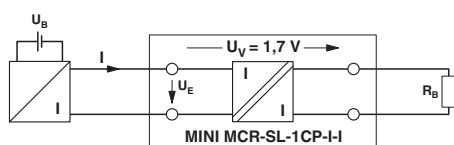
名称	电磁RF场
标准/规程	EN 61000-4-3
评估标准	A
标准/规程	EN 61000-4-4
	EN 61000-4-5
名称	传导干扰
标准/规程	EN 61000-4-6
评估标准	A
电气隔离	符合EN 61010的基础隔离
符合性	符合 CE 标准
ATEX	# II 3 G Ex nA II T6 X
UL , 美国 / 加拿大	UL 508认证
	Class I, Div. 2, Groups A, B, C, D
GL	GL EMC 2 D
铁路车辆的防火保护 (DIN EN 45545-2) R22	HL 1 - HL 2
铁路车辆的防火保护 (DIN EN 45545-2) R23	HL 1 - HL 2
铁路车辆的防火保护 (DIN EN 45545-2) R24	HL 1 - HL 2

### Environmental Product Compliance

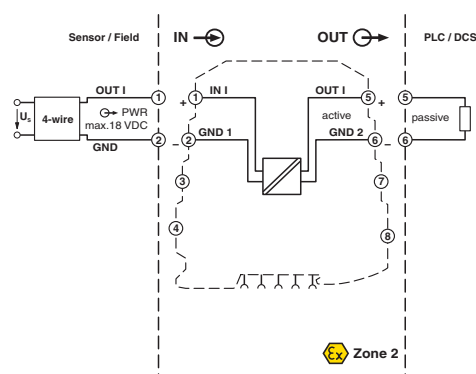
China RoHS	环保使用期限 = 50
	更多有害物质的详情, 请参考“下载区”内的“制造商声明”

## 产品图

应用图

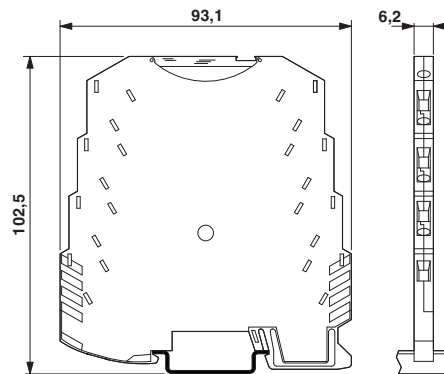


结构框图



# 无源隔离器 - MINI MCR-SL-1CP-I-I - 2864419

尺寸图



## 分类

eCl@ss

eCl@ss 4.0	27210120
eCl@ss 4.1	27210120
eCl@ss 5.0	27210120
eCl@ss 5.1	27210100
eCl@ss 6.0	27210100
eCl@ss 7.0	27210120
eCl@ss 8.0	27210120
eCl@ss 9.0	27210120

## ETIM

ETIM 4.0	EC002653
ETIM 5.0	EC002653
ETIM 6.0	EC002653

## UNSPSC

UNSPSC 6.01	30211506
UNSPSC 7.0901	39121008
UNSPSC 11	39121008
UNSPSC 12.01	39121008
UNSPSC 13.2	39121008

## 认证

认证

认证

DNV GL / UL Recognized / cUL Recognized / cULus Recognized

# 无源隔离器 - MINI MCR-SL-1CP-I-I - 2864419

## 认证

防爆认证

ATEX / UL Recognized / cUL Recognized / EAC Ex / cULus Recognized

## 认证详情

DNV GL		<a href="http://exchange.dnv.com/tari/">http://exchange.dnv.com/tari/</a>	TAA00000BW
UL Recognized		<a href="http://database.ul.com/cgi-bin/XYV/template/LISEXT/1FRAME/index.htm">http://database.ul.com/cgi-bin/XYV/template/LISEXT/1FRAME/index.htm</a>	FILE E 123528
cUL Recognized		<a href="http://database.ul.com/cgi-bin/XYV/template/LISEXT/1FRAME/index.htm">http://database.ul.com/cgi-bin/XYV/template/LISEXT/1FRAME/index.htm</a>	FILE E 123528
cULus Recognized			

## 附件

附件

标识材料

标识 - MINI MCR-DKL-LABEL - 2810272



MINI MCR模块通过MINI MCR-DKL进行标识

透明盖板 - MINI MCR DKL - 2308111



MINI MCR模块折叠式透明盖，可选择使用插入式标记条以及6.2mm的扁平快速标记条进行标识

## 系统适配器

## 无源隔离器 - MINI MCR-SL-1CP-I-I - 2864419

### 附件

系统适配器 - MINI MCR-SL-V8-FLK 16-A - 2811268



8个采用螺钉连接技术的小型模拟信号转换器可以使用系统适配器连接到控制系统上，系统布线只需最小数量的导线，并具有极低的故障风险。