

## 隔离放大器 - MINI MCR-SL-UI-UI-SP - 2864710

Please be informed that the data shown in this PDF Document is generated from our Online Catalog. Please find the complete data in the user's documentation. Our General Terms of Use for Downloads are valid (<http://download.phoenixcontact.com>)



MCR 3端隔离放大器，I/O可通过DIP开关组态，用于模拟量信号的电气隔离，弹簧连接，指令组态

### 优势

- ✓ 底部桥接供电 ( TBUS )
- ✓ 可用DIP开关进行最多36个信号组合的组态
- ✓ 低能耗
- ✓ 3端隔离
- ✓ 高度紧凑型隔离放大器用于标准模拟量信号的电气隔离，转换，放大，滤波和复制



### 关键商业数据

包装单位	1 STK
海关税则号	8543709990
Sales Key	CK1211

### 技术数据

#### 注意

使用限制	EMC : A类产品，参见下载区内的制造商声明
------	-------------------------

#### 尺寸

宽度	6.2 mm
高度	93.1 mm
深度	102.5 mm

#### 环境条件

环境温度 ( 运行 )	-20 °C ... 65 °C
环境温度 ( 存放/运输 )	-40 °C ... 85 °C

#### 输入数据

输入数量	1
------	---

## 隔离放大器 - MINI MCR-SL-UI-UI-SP - 2864710

### 技术数据

#### 输入数据

可配置 / 可编程	是的, 已预组态
电压输入信号	0 V ... 10 V
	0 V ... 5 V
	1 V ... 5 V
	2 V ... 10 V
电流输入信号	0 mA ... 20 mA
	4 mA ... 20 mA
最大输入电压	30 V
最大输入电流	50 mA
输入电压的输入电阻	大约 100 kΩ
输入电流的输入电阻	大约 50 Ω

#### 输出数据

输出数量	1
可配置 / 可编程	是的, 已预组态
电压输出信号	0 V ... 10 V
	0 V ... 5 V
	1 V ... 5 V
	2 V ... 10 V
电流输出信号	0 mA ... 20 mA (如对参数有任何不同的设置要求, 请在订货时标明)
	4 mA ... 20 mA
最大输出电压	大约 12.5 V
最大输出电流	28 mA
短路电流	大约 22 mA
负载/输出负载电压输出	≥ 10 kΩ
负载/输出负载电流输出	< 500 Ω (当20 mA时)
波动	< 20 mV <sub>SS</sub> (500 Ω时)
	< 20 mV <sub>SS</sub> (10 kΩ时)

#### 电源

额定供电电压	24 V DC
电源电压范围	19.2 V DC ... 30 V DC (DIN导轨总线连接器 (ME 6,2 TBUS-2 1,5/5-ST-3,81 GN, 订货号2869728) 可用于桥接电源。可以卡接到符合EN60715标准的35 mm DIN导轨) 上)
最大电流耗量	< 19 mA (24V DC有负载情况下的电流输出)
	< 9 mA (24V DC有负载情况下的电压输出)
功耗	< 450 mW (电流输出)
	< 200 mW (电压输出)

#### 接线数据

连接方式	回拉式弹簧连接
刚性导线最小横截面	0.2 mm <sup>2</sup>
刚性导线最大横截面	2.5 mm <sup>2</sup>

# 隔离放大器 - MINI MCR-SL-UI-UI-SP - 2864710

## 技术数据

### 接线数据

最小导线横截面AWG	24
最大导线横截面AWG	12
柔性导线最小横截面	0.2 mm <sup>2</sup>
柔性导线最大横截面	2.5 mm <sup>2</sup>
剥线长度	8 mm

### 概述

通道数目	1
最大传输误差	≤ 0.1 % (终值的)
最大温度系数	< 0.01 %/K
温度系数, 典型值	< 0.002 %/K
截止频率 ( 3dB )	大约 100 Hz
阶跃响应 ( 10-90% )	大约 3.2 ms
保护电路	瞬态保护
电气隔离	符合EN 61010的基础隔离
过电压等级	II
污染等级	2
额定绝缘电压	50 V AC/DC
测试电压, 输入 / 输出 / 电源	1.5 kV (50Hz, 1min)
电磁兼容性	符合电磁兼容指令
发射干扰	EN 61000-6-4
抗噪音	EN 61000-6-2 受到干扰时, 那有可能是最小的偏差。
颜色	绿色
外壳材料	PBT
安装位置	任意
组装说明	T型连接器为模块进行桥接供电。可以卡接到符合EN 60715标准的35 mmDIN导轨上。
符合性	符合 CE 标准
ATEX	# II 3 G Ex nA IIC T4 Gc X
UL, 美国 / 加拿大	UL 508认证
	Class I, Div. 2, Groups A, B, C, D T5
GL	GL EMC 2 D
铁路车辆的防火保护 (DIN EN 45545-2) R22	HL 1 - HL 2
铁路车辆的防火保护 (DIN EN 45545-2) R23	HL 1 - HL 2
铁路车辆的防火保护 (DIN EN 45545-2) R24	HL 1 - HL 2

### EMC 数据

名称	电磁RF场
标准/规程	EN 61000-4-3
测量范围最终值的典型偏差	5 %
名称	快速瞬变 ( 脉冲串 )
标准/规程	EN 61000-4-4

# 隔离放大器 - MINI MCR-SL-UI-UI-SP - 2864710

## 技术数据

### EMC 数据

测量范围最终值的典型偏差	5 %
名称	传导干扰
标准/规程	EN 61000-4-6
测量范围最终值的典型偏差	5 %

### 标准和规范

电磁兼容性	符合电磁兼容指令
发射干扰	EN 61000-6-4
连接符合标准	CUL
标准/规程	EN 61000-4-2
名称	电磁RF场
标准/规程	EN 61000-4-3
	EN 61000-4-4
	EN 61000-4-5
名称	传导干扰
标准/规程	EN 61000-4-6
电气隔离	符合EN 61010的基础隔离
符合性	符合 CE 标准
ATEX	# II 3 G Ex nA IIC T4 Gc X
UL , 美国 / 加拿大	UL 508认证
	Class I, Div. 2, Groups A, B, C, D T5
GL	GL EMC 2 D
铁路车辆的防火保护 (DIN EN 45545-2) R22	HL 1 - HL 2
铁路车辆的防火保护 (DIN EN 45545-2) R23	HL 1 - HL 2
铁路车辆的防火保护 (DIN EN 45545-2) R24	HL 1 - HL 2

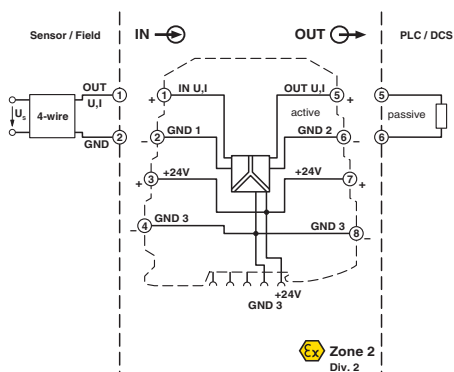
### Environmental Product Compliance

China RoHS	环保使用期限 = 50
	更多有害物质的详情，请参考“下载区”内的“制造商声明”

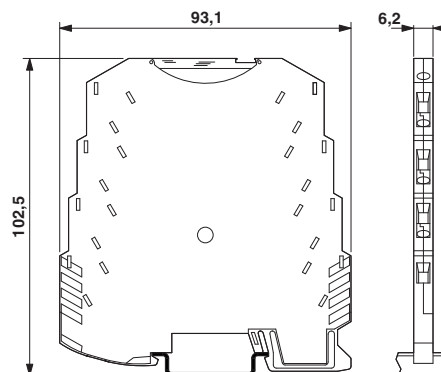
## 产品图

# 隔离放大器 - MINI MCR-SL-UI-UI-SP - 2864710

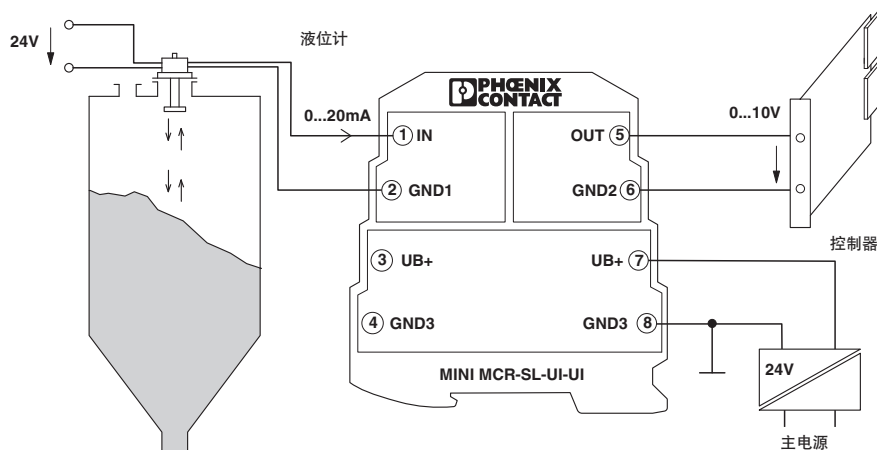
结构框图



尺寸图



应用图



## 分类

eCl@ss

eCl@ss 4.0	27210120
eCl@ss 4.1	27210120
eCl@ss 5.0	27210120
eCl@ss 5.1	27210100
eCl@ss 6.0	27210100
eCl@ss 7.0	27210120
eCl@ss 8.0	27210120
eCl@ss 9.0	27210120

ETIM

ETIM 4.0	EC002653
ETIM 5.0	EC002653
ETIM 6.0	EC002653

# 隔离放大器 - MINI MCR-SL-UI-UI-SP - 2864710

## 分类

### UNSPSC

UNSPSC 6.01	30211506
UNSPSC 7.0901	39121008
UNSPSC 11	39121008
UNSPSC 12.01	39121008
UNSPSC 13.2	39121008

## 认证

### 认证

#### 认证

UL Recognized / cUL Recognized / DNV GL / cULus Recognized

#### 防爆认证

ATEX / UL Listed / cUL Listed / EAC Ex / cULus Listed

### 认证详情

UL Recognized		<a href="http://database.ul.com/cgi-bin/XYV/template/LISEXT/1FRAME/index.htm">http://database.ul.com/cgi-bin/XYV/template/LISEXT/1FRAME/index.htm</a>	FILE E 238705
---------------	--	---	---------------

cUL Recognized		<a href="http://database.ul.com/cgi-bin/XYV/template/LISEXT/1FRAME/index.htm">http://database.ul.com/cgi-bin/XYV/template/LISEXT/1FRAME/index.htm</a>	FILE E 238705
----------------	--	---	---------------

DNV GL		<a href="http://exchange.dnv.com/tari/">http://exchange.dnv.com/tari/</a>	TAA000020N
--------	--	---	------------

cULus Recognized			
------------------	--	--	--