

隔离放大器 - MCR-C-UI-UI-450-DCI - 2810887

Please be informed that the data shown in this PDF Document is generated from our Online Catalog. Please find the complete data in the user's documentation. Our General Terms of Use for Downloads are valid (<http://download.phoenixcontact.com>)



MCR三端隔离放大器，输入/输出可组态，用于模拟量信号的电气隔离，极限频率 (3dB) 450Hz，预组态。有关可用的信号组合信息，请参看数据手册。

图示型号为 MCR-C-UI-UI-DCI



关键商业数据

| | |
|-----------|------------|
| 包装单位 | 1 STK |
| 海关税则号 | 8543709990 |
| Sales Key | CK1811 |

技术数据

注意

| | |
|------|-------------------------|
| 使用限制 | EMC : A类产品，参见下载区内的制造商声明 |
|------|-------------------------|

尺寸

| | |
|----|----------|
| 宽度 | 17.5 mm |
| 高度 | 99 mm |
| 深度 | 114.5 mm |

环境条件

| | |
|-----------|------------------|
| 环境温度 (运行) | -20 °C ... 65 °C |
|-----------|------------------|

输入数据

| | |
|-----------|---------------------------------------|
| 输入数量 | 1 |
| 可配置 / 可编程 | 是的，已预组态 |
| 电压输入信号 | 0 V ... 10 V (如对参数有任何不同的设置要求，请在订货时标明) |
| 最大输入电压 | 30 V |
| 最大输入电流 | 50 mA |
| 输入电压的输入电阻 | 1 MΩ |
| 输入电流的输入电阻 | 50 Ω |

输出数据

| | |
|------|---|
| 输出数量 | 1 |
|------|---|

隔离放大器 - MCR-C-UI-UI-450-DCI - 2810887

技术数据

输出数据

| | |
|-------------|--|
| 可配置 / 可编程 | 是的, 已预组态 |
| 电压输出信号 | 0 V ... 10 V (如对参数有任何不同的设置要求, 请在订货时标明) |
| 最大输出电压 | 15 V |
| 最大输出电流 | 30 mA |
| 负载/输出负载电压输出 | ≥ 10 kΩ |
| 负载/输出负载电流输出 | ≤ 500 Ω |

电源

| | |
|--------|---------------------|
| 电源电压范围 | 18 V DC ... 30 V DC |
| 最大电流耗量 | < 30 mA (无负载) |

接线数据

| | |
|------------|---------------------|
| 连接方式 | 可插拔螺钉连接 |
| 刚性导线最小横截面 | 0.2 mm ² |
| 刚性导线最大横截面 | 2.5 mm ² |
| 最小导线横截面AWG | 24 |
| 最大导线横截面AWG | 14 |
| 柔性导线最小横截面 | 0.2 mm ² |
| 柔性导线最大横截面 | 2.5 mm ² |
| 剥线长度 | 8 mm |
| 螺纹 | M3 |

概述

| | |
|-----------------|---------------------|
| 通道数目 | 1 |
| 最大传输误差 | ≤ 0.1 % (终值的) |
| 最大温度系数 | 0.0075 %/K |
| 截止频率 (3dB) | 450 Hz |
| 调零 | ± 2 % |
| 量程调整 | ± 2 % |
| 阶跃响应 (10-90%) | 0.8 ms |
| 保护电路 | 瞬态保护 |
| 测试电压, 输入 / 输出 | 1.5 kV (50Hz, 1min) |
| 测试电压电源 / 信号 | 1 kV (50Hz, 1min) |
| 电磁兼容性 | 符合电磁兼容指令 |
| 发射干扰 | EN 61000-6-4 |
| 抗干扰 | EN 61000-6-2 |
| 颜色 | 绿色 |
| 外壳材料 | 非增强型聚酰胺 PA |
| 安装位置 | 任意 |
| 符合性 | 符合 CE 标准 |

标准和规范

| | |
|-------|----------|
| 电磁兼容性 | 符合电磁兼容指令 |
|-------|----------|

隔离放大器 - MCR-C-UI-UI-450-DCI - 2810887

技术数据

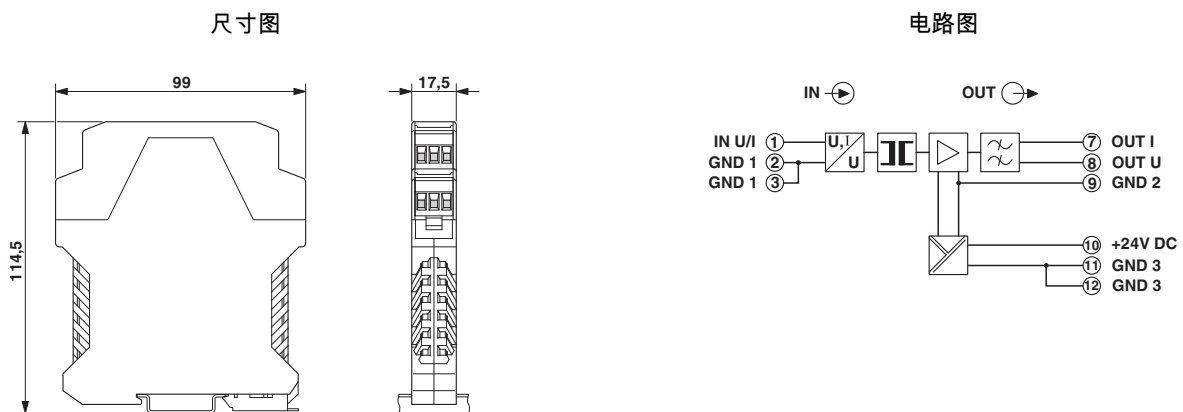
标准和规范

| | |
|------|--------------|
| 发射干扰 | EN 61000-6-4 |
| 抗干扰 | EN 61000-6-2 |
| 符合性 | 符合 CE 标准 |

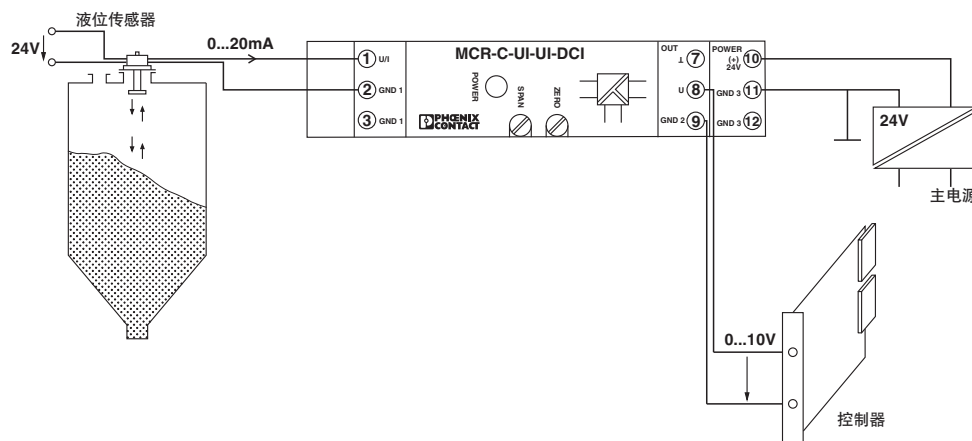
Environmental Product Compliance

| | |
|------------|-----------------------------|
| REACH SVHC | Lead 7439-92-1 |
| China RoHS | 环保使用期限 = 50 |
| | 更多有害物质的详情，请参考“下载区”内的“制造商声明” |

产品图



应用图



应用举例：液位测量

分类

eCl@ss

| | |
|------------|----------|
| eCl@ss 4.0 | 27210120 |
|------------|----------|

隔离放大器 - MCR-C-UI-UI-450-DCI - 2810887

分类

eCl@ss

| | |
|------------|----------|
| eCl@ss 4.1 | 27210120 |
| eCl@ss 5.0 | 27210120 |
| eCl@ss 5.1 | 27210100 |
| eCl@ss 6.0 | 27210100 |
| eCl@ss 7.0 | 27210120 |
| eCl@ss 8.0 | 27210120 |
| eCl@ss 9.0 | 27210120 |

ETIM

| | |
|----------|----------|
| ETIM 4.0 | EC002653 |
| ETIM 5.0 | EC002653 |
| ETIM 6.0 | EC002653 |

UNSPSC

| | |
|---------------|----------|
| UNSPSC 6.01 | 30211506 |
| UNSPSC 7.0901 | 39121008 |
| UNSPSC 11 | 39121008 |
| UNSPSC 12.01 | 39121008 |
| UNSPSC 13.2 | 39121008 |

认证


认证

认证

EAC

防爆认证

认证详情

| | | |
|-----|---|--------------------------|
| EAC |  | RU C- DE.A*30.B.01082 |
|-----|---|--------------------------|