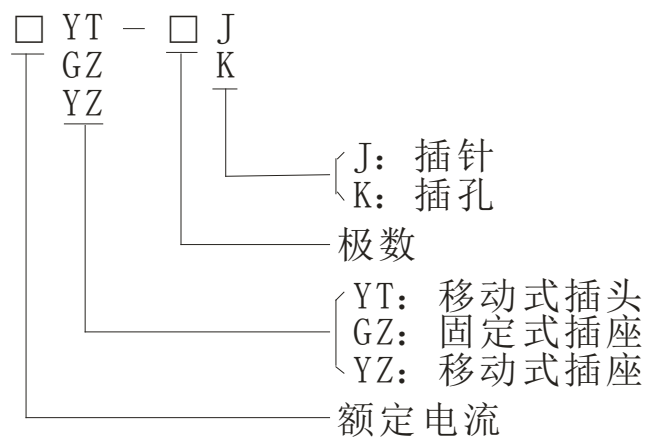


无火花型防爆电连接器

适用范围

适用于石油勘探、钻井电路及其他电气连接

型号含义

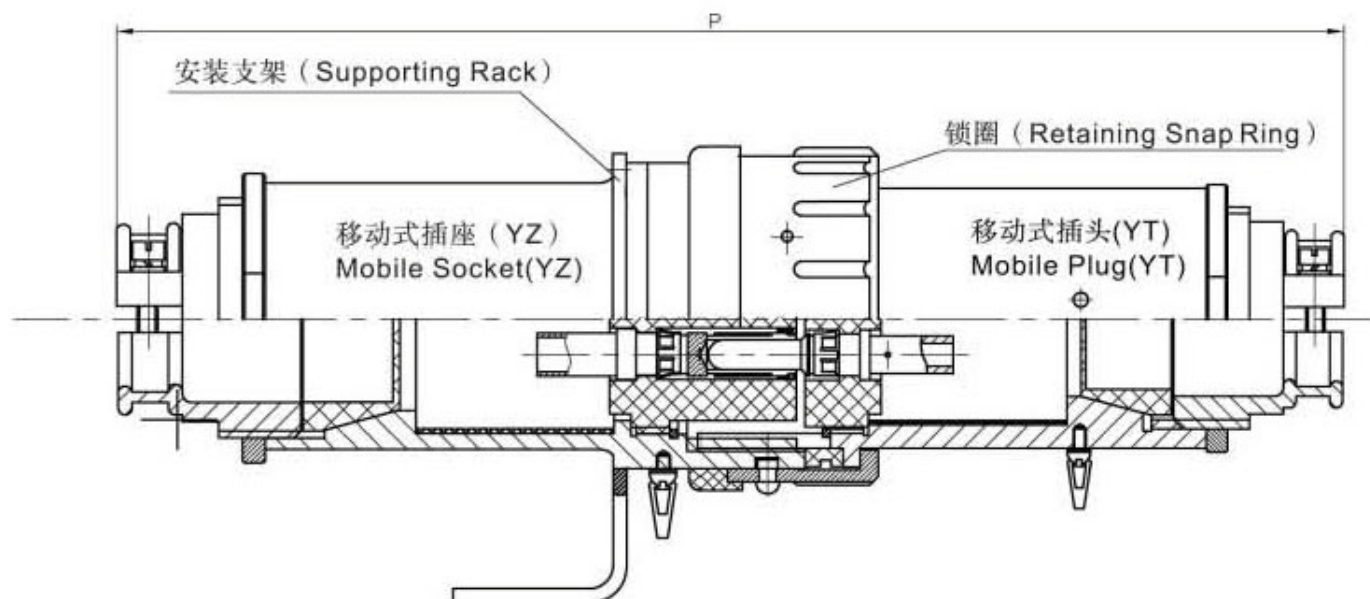


产品特点

该电连接器有插头和插座两部分组成，其中插头为移动式（YT），插座有 3 种形式选择：①面板固定式（GZ）、②移动式（YZ）和③斜式固定插座（XGZ）。插头和插座的连接方式为卡口式快速连接，接触件与导线端接形式为压接，接触件采用弹性齿圈支承定位，后装前拆结构。插头座采用 ZL-102 压铸铝合金，接触件镀银，接触可靠，接线方便，密封和绝缘性好，具有防水，防尘，防震等特点。

选型表

安装示意



技术参数

执行标准: GB3836.8、EN60079-15

防爆标志: ExnA II TA, Ex II 3G EExnA II T4

环境温度: -20~+60℃

额定电压: 250V/400V/500V AC

额定电流: 15A/25A/60A/100A/150A/200A/300A

耐压: 2800V AC

绝缘电阻: >100MΩ 常态

接触电阻: ≤0.5mΩ

温升: ≤65K

防护等级: IP54

单极拔出力: ≥15N

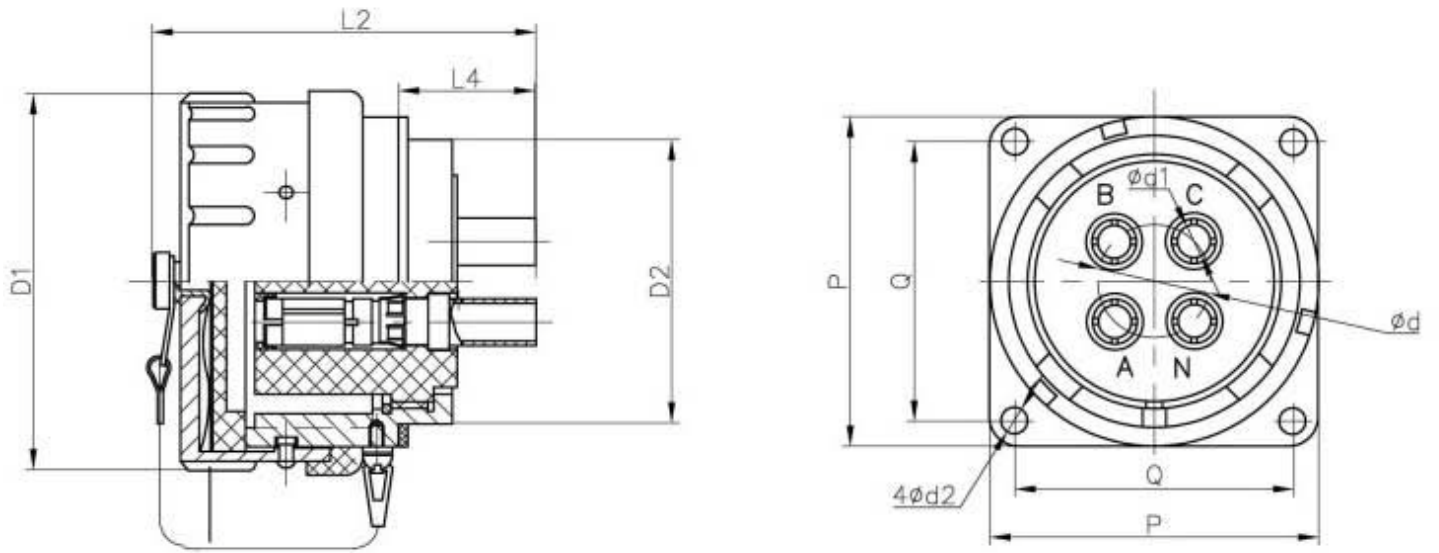
接触对数目: 3芯、4芯、5芯

机械寿命: 500次

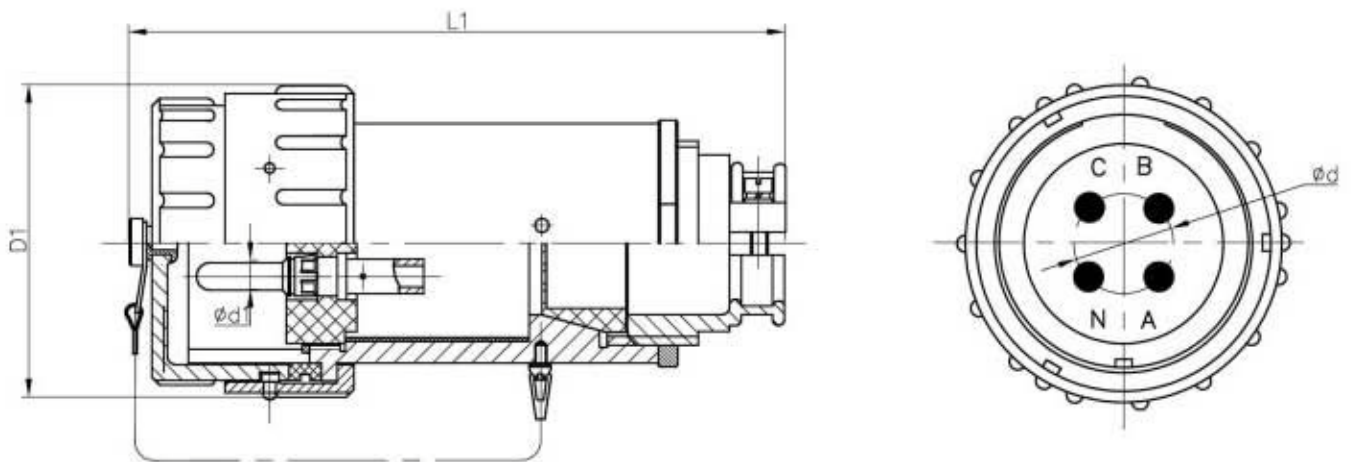
插头、插座既可以装针也可以装孔

外形及安装尺寸举例

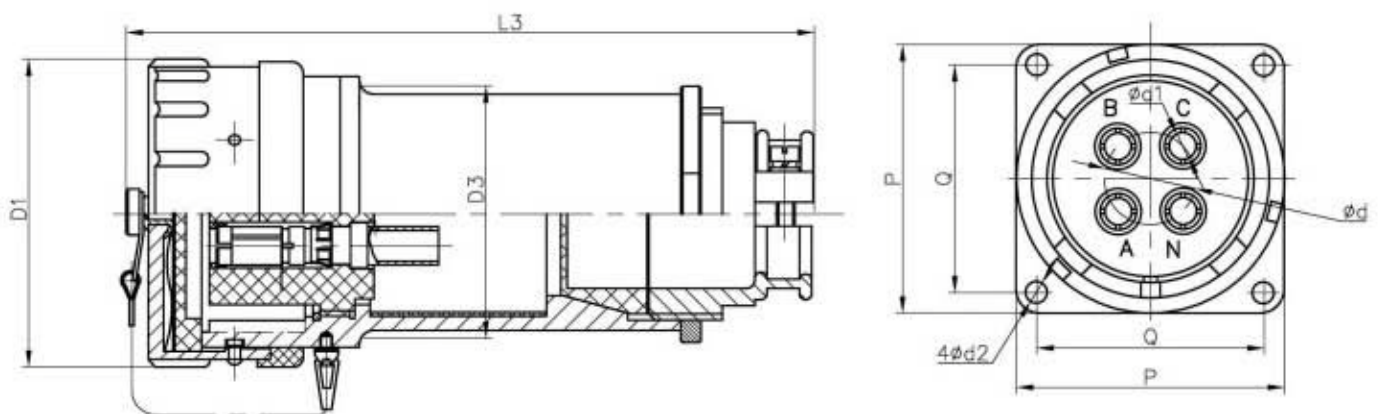
固定式插座



移动式插头



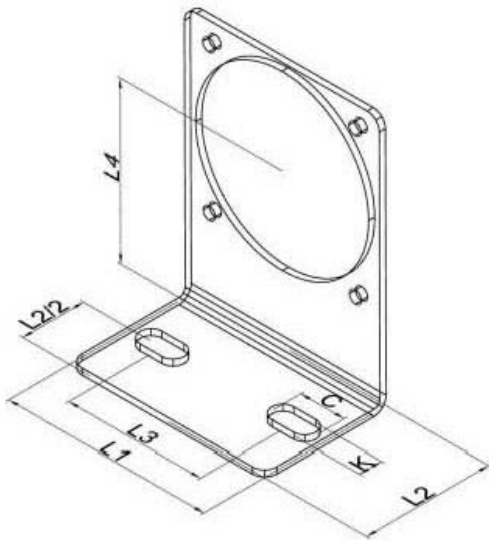
移动式插座



基本尺寸

尺寸规格	L1≈	L2≈	L3≈	L4≈	D1	D2	D3	Φd	Φd1	Φd2	P	Q
15A	130	55	132	8	Φ49	Φ33	Φ35	13	3	4.5	42.5	34
25A	144	64	142	18	Φ61	Φ42	Φ51	15.6	3.5	4.5	51	42
60A	153	72	145	22	Φ64	Φ48	Φ51	18	5.5	4.5	56	47.5
100A	166	85	173	30	Φ79	Φ61	Φ65	24	7	5.5	70	60
150A	177	92	188	32	Φ84	Φ65	Φ70	27	8.5	5.5	75	64
200A	195	100	199	32	Φ90	Φ71	Φ73.5	30	10	5.5	80	70

安装支架尺寸



尺寸规格	L1	L2	L3	L4	K×C	P≈
15A	50	40	30	45	7×13	210
25A	60	45	38	50	7×13	230
60A	60	45	40	55	7×13	235
100A	80	50	54	65	13×18	270
150A	85	50	54	70	13×18	305
200A	90	60	54	75	13×18	325

订货须知

- ◆ 按照产品型号规格逐条选择，
例如：需要额定电流 15A，三芯的无火花型防爆固定式插座，则产品型号规格为：15GZ-3K。如果需要全套的 25A，四芯的固定式无火花型防爆电连接器（包含插头、插座），则产品型号规格为：25YT-4K/25GZ-4J。
- ◆ 如有特殊要求请注明。